

**KIETOJO KURO SANITARINIO VANDENS ŠILDYMO KATILAI
"ANTARA"**



**PASAS IR NAUDOJIMOSI INSTRUKCIJA
K25 – K**

TURINYS

1. BENDRI DUOMENYS IR REKOMENDACIJOS	2
2. TECHNINIAI DUOMENYS	2
3. KONSTRUKCIJOS APRAŠYMAS	5
4. MONTAVIMAS	6
4.1. Priešgaisriniai reikalavimai	6
4.2. Reikalavimai kaminui	7
4.3. Katilo pajungimo prie sanitarinio vandens šildymo sistemos reikalavimai	8
4.3.1. Rekomenduojama atvira pajungimo schema.....	9
4.3.2. Katilo jungimas į uždara sistemą.....	9
4.3.3. Principinė katilinės schema su akumuliacine talpa.....	10
4.4. Termometro įstatymas bei traukos regulatoriaus įstatymas ir reguliavimas	10
5. SISTEMOS PARUOŠIMAS SANITARINIO VANDENS ŠILDYMOUI	11
6. KATILO KŪRENIMAS	11
7. ANTRINIO ORO PADAVIMO SKLENDĖS REGULIAVIMAS	12
8. KATILO VALYMAS	13
9. KATILO UTILIZAVIMAS	13
10. REKOMENDACIJOS KATILĄ KŪRENANT MEDIENA	13
11. SAUGOS REIKALAVIMAI	14
12. GALIMI GEDIMAI IR JŲ PAŠALINIMO BŪDAI:	15
13. GABENIMAS IR LAIKYMAS	16
14. GAMINIO KOMPLEKTUOTĖ	16
15. GARANTIJA	16
16. PRIĖMIMO LIUDIJIMAS	17

1. BENDRI DUOMENYS IR REKOMENDACIJOS

Prieš sumontuodami ir eksploatuodami sanitarinio vandens šildymo katilą, prašome perskaitykite naudojimosi instrukciją ir vadovaukitės gamintojo nurodymais bei rekomendacijomis. Taip efektyviai naudosite gaminį bei maksimaliai pailginsite eksploatacijos laiką. Tik laikydamiesi gamintojo nurodymų, pasieksite numatytą katilo efektyvumą, išvengsite galimų nelaimingų atsitikimų ir neprarasite teisės į garantinį aptarnavimą.

Kietojo kuro sanitarinio vandens šildymo katilai "ANTARA", skirti sanitarinio vandens šildymui.

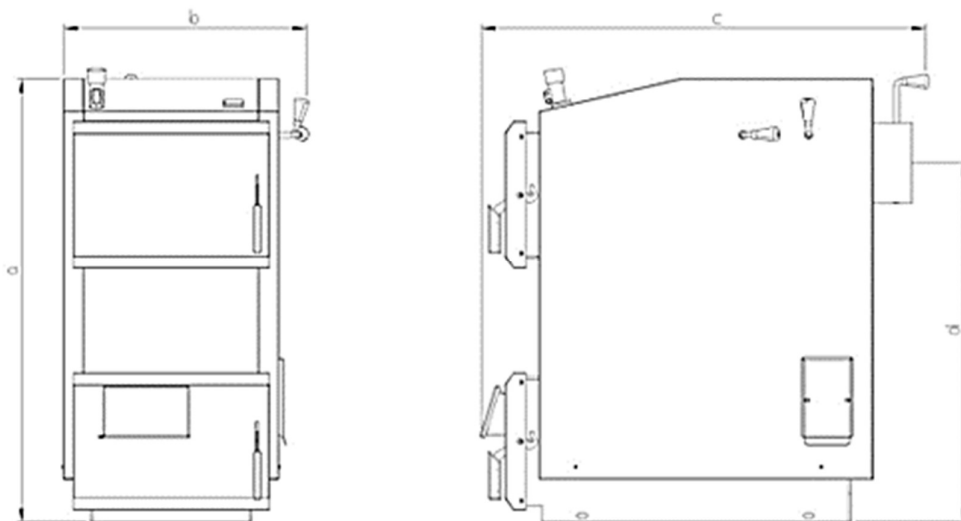
Katilai kūrenami kietuoju kuru: malkomis, pjuvenų briketais, durpių briketais.

Vandens temperatūrą katiluose palaiko automatinis traukos reguliatorius.

Kad katilas veiktų ilgai ir tarnautų jums nesukeldamas daugybės problemų, patariame laikytis šių rekomendacijų:

- Montażą ir kontrolinį užkūrimą gali atlikti tik profesionalūs šildymo sistemos specialistai.
- Katilas turi būti montuojamas pagal šias arba kitas rekomendacijas, kurios užtikrins, kad į katilą grįžtančio skysčio temperatūra būtų ne mažesnė nei 60 °C .
- Katilas negali būti pastoviai eksploatuojamas mažesniu nei 50 % galingumu.
- Katilas dirba ekonomiškai, jeigu jis dirba nominaliu režimu.
- Naudokite sausą, iki 20 % drėgmės kurą. Esant didesnei kuro drėgmei, krenta katilo galingumas, didėja sunaudojamo kuro kiekis.

2. TECHNINIAI DUOMENYS

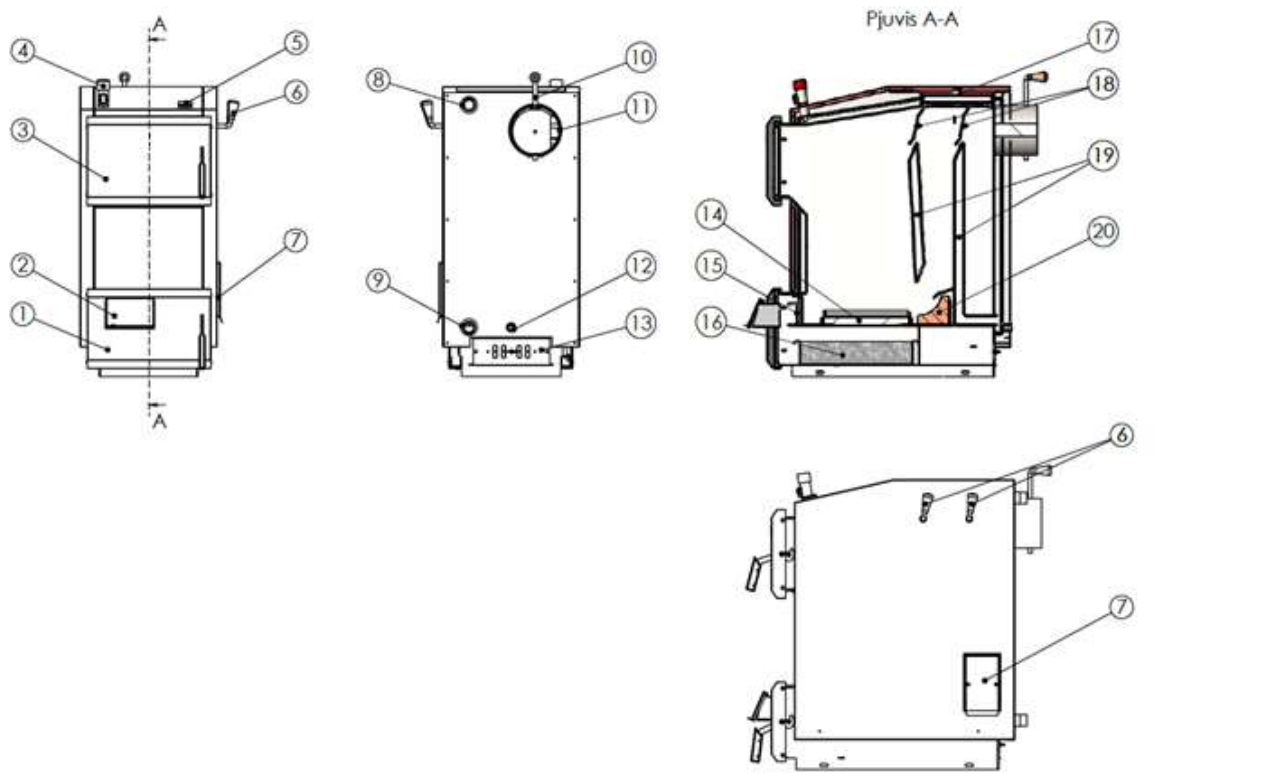


1 pav. Katilo išmatavimai

1 lentelė. Pagrindiniai techniniai duomenys

Eil. Nr.	Parametro pavadinimas	Katilų "ANTARA" tipas K25 - K					
		K-16	K-20	K-25	K-30	K-35	K-50
1.	Katilo modelis	K-16	K-20	K-25	K-30	K-35	K-50
2.	Katilo identifikacijos numeris	K25 - 16	K25-20	K25-25	K25-30	K25-35	K25-50
3.	Vardinis šiluminis našumas Q_k , kW	16	20	25	30	35	50
4.	Rekomenduojamas pašildomo vandens tūris L	800	1000	1250	1500	1750	2000
5.	Vienkartinės įkrovos sudeginimo laikas, h (dirbant 100%)	6-12	6-12	6-12	6-12	6-12	6-12
6.	Katilo bandomasis slėgis, MPa	0,4	0,4	0,4	0,4	0,4	0,4
7.	Darbinis vandens slėgis sistemoje, MPa, ne daugiau	0,3	0,3	0,3	0,3	0,3	0,3
8.	Paduodamo vandens temperatūra (t_p), °C, ne daugiau	95	95	95	95	95	95
9.	Grįžtamo vandens temperatūra (t_g), °C,	60	60	60	60	60	60
10.	Vandens talpa katile, L	50	62	67	73	81	112
11.	Naudingumo koeficientas (η), %, ne mažiau	82	82	82	82	82	82
12.	Degimo produktų sudėtis:						
	- anglies dvideginis (CO_2), %, ne mažiau	8	8	8	8	8	8
	- anglies viendeginis (CO), ppm, ne daugiau	15 000	15 000	15 000	15 000	15 000	15 000
	- azoto junginiai (NO_x), ppm, ne daugiau	90	90	90	90	90	90
13.	Darbinė trauka kamine (S_k), Pa, ne mažiau	20	20	25	25	25	25
14.	Išeinančių dūmų temperatūra, °C, ne daugiau	200	200	200	200	200	200
15.	Gabaritai, mm, ne daugiau (žr. 1 pav)						
	- aukštis (a)	1073	1105	1156	1195	1221	1413
	- plotis (b)	561	606	609	609	609	721
	- ilgis (c)	1115	1185	1142	1142	1217	1246
	- atstumas iki kamino centro (d)	868	888	938	988	988	1132
16.	Masė, kg, ne daugiau	290	334	345	354	380	505
17.	Vidutinis katilo naudojimo laikas, metai	10	10	10	10	10	10
18.	Malkų drėgmė \leq %	20	20	20	20	20	20
19.	Malkų ilgis, cm	36	41	41	41	51	49
20.	Įkrovos tūris, L	96	140	150	160	170	200
21.	Įkrovos durelės, mm	240/350	300/400	300/400	300/400	300/400	300/500

22.	Katilo klasė	3	3	3	3	3	3
23.	Šalto vandens temperatūra prieš šilumos keitiklį, °C, ne daugiau	10	10	10	10	10	10
24.	Šalto vandens slėgis prieš šilumos keitiklį, (BAR) ne mažiau	3	3	3	3	3	3
25.	Dūmtakio matmenys, mm	Ø178	Ø 198	Ø198	Ø198	Ø198	Ø248
26.	Paduodamojo ir grįžtamo vamzdžio skersmuo (vidus), mm	Ø 40	Ø 40	Ø 40	Ø 40	Ø 40	Ø 50

3. KONSTRUKCIJOS APRAŠYMAS


1. Išvalymo durys	6. Sklendės reguliavimo	11. Dūmtraukis	16. Ardelės
2. Pirminio oro anga	7. Išvalymo anga	12. Išleidimo iš katilo atvamzdis	17. Išvalymo anga
3. Įkrovos durys	8. Paduodamojo vandens atvamzdis	13. Antrinio oro kanalas	18. Dūmų nutraukimo sklendė
4. Traukos reguliatorius	9. Grįžtamojo vandens atvamzdis	14. Pelenų stalčius	19. Šilumokaitis
5. Termometras	10. Dūmtraukio sklendė	15. Vidinės pakuros durelės	20. Keraminis katalizatorius

2 pav. Konstrukcijos aprašymas

- Katilo korpusas suvirintas iš 6 mm, 3 mm ir 1 mm storio plieno lakštų. Tarp 6 mm ir 3 mm korpuso sienelių cirkuliuoja vanduo; tarp 3 mm ir 1 mm korpuso sienelių esanti ertmė užpildyta termoizoliacija.
- Katilo priekinėje dalyje įmontuotas traukos reguliatorius (4), kuris valdo pirminio oro padavimo sklendę (2), termometras (5), įkrovos durys (3) bei išvalymo durys (1), per kurias išimamas ir išvalomas pelenų stalčius (16). Oras, reikalingas degimui, paduodamas per degimo ardelius ir reguliuojamą antrinio oro angą katilo užpakalinėje dalyje (13). Taip pat šioje užpakalinėje dalyje yra dūmtraukis (11), reguliuojamas dūmtraukio sklendė (10), paduodamojo (karšto) vandens (8) ir grįžtamojo (atvėsusio) vandens (9) atvamzdžiai bei vandens išleidimo iš katilo atvamzdis (12).

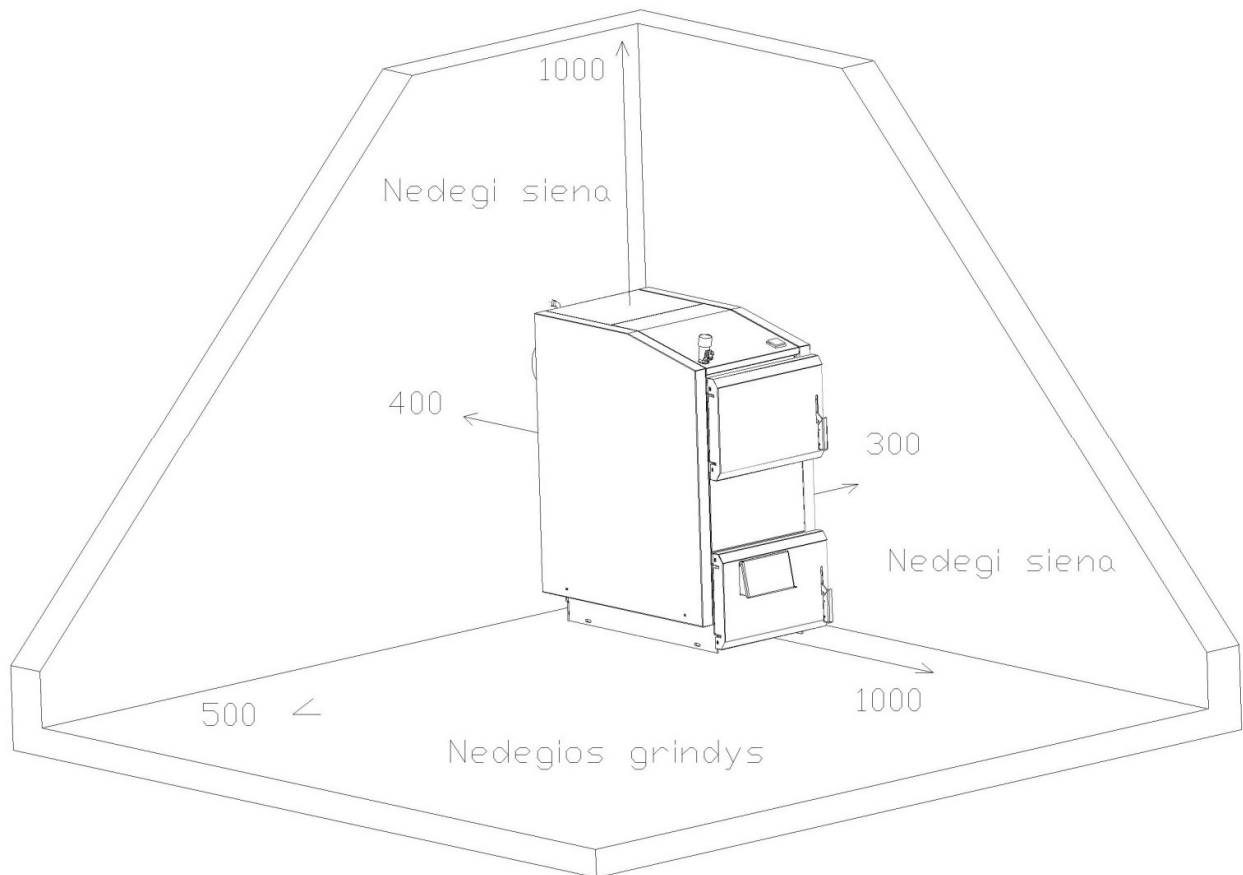
- Katilo šone įmontuota rankenėlė, kuria reguliuojama įkūrimo sklendė (6), t.y. ją atidarius dūmai patenka tiesiai į kaminą.
- Katile įmontuotas keramikinis katalizatorius (20) stipriai įkaista, degimo zonoje palaiko aukštesnę temperatūrą ir kur kas pagerina kuro sudegimą.
- Katilo viršutinėje dalyje ir šone yra išvalymo angos (7), (17), per kurias nuo vidinių katilo sienelių išvalomi suodžiai.

4. MONTAVIMAS

- Katilo montavimo darbus turi atlikti tik kvalifikuotas ir gerai tą darbą išmanantis asmuo.

4.1. Priešgaisriniai reikalavimai

- Katilas statomas ant nedegaus pagrindo, kurio matmenys didesni negu katilo iš kairės 3,0m, iš dešinės 5,0m iš galo 4,0 m ir 1,0m iš priekio bei viršaus.
- Priešais katilą, ant grindų, reikia pritvirtinti metalinį lakštą, kurio matmenys 1,0x1,0m.
- Atstumas nuo katilo priekinių durelių iki sienos turi būti ne mažesnis negu 1,25m.
- Katilą montuoti ne arčiau 1,0m nuo galinčios užsidegti sienos, kurią rekomenduojama padengti 25mm tinko sluoksniu.
- Jei katilas jungiamas prie kamino vamzdžiais, jie turi būti pagaminti iš ne plonesnio kaip 1,5mm metalo lakšto ir izoliuoti ne mažesnio kaip 3,0mm storio izoliacine medžiaga.
- Kaminas, dūmų ir ventiliaciniai kanalai turi atitikti statybos normas ir taisykles.



3 pav. Priešgaisriniai reikalavimai

4.2. Reikalavimai kaminui

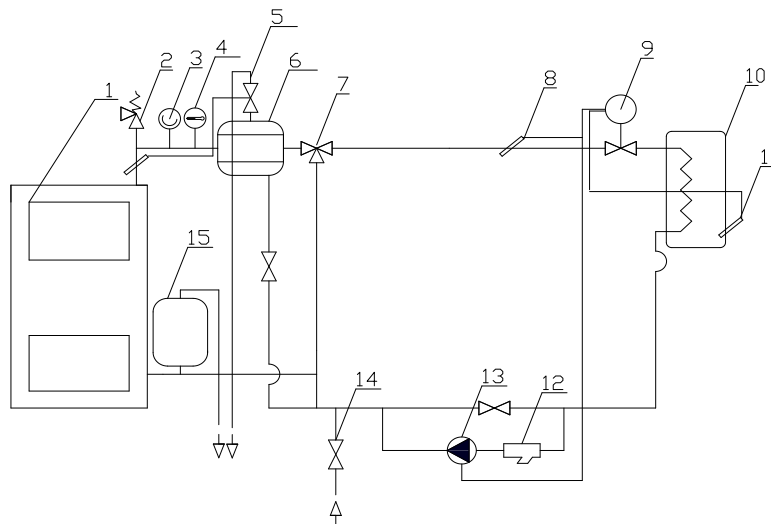
- Kamino anga turi būti ne mažesnė kaip 120x250mm (~ 300cm²) skerspjūvio.
- Į šią angą negalimi jokie kiti papildomi pajungimai.
- Jei kaminas pajungiamas su papildoma alkūne, tai ji turi būti ne mažesnio skerspjūvio už dūmų išėjimo iš katilo angos skerspjūvį su lenkimo spinduliu, ne mažesniu kaip 100mm.
- Intarpas tarp katilo ir kamino turi būti lengvai nuimamas išvalyti.
- Sudūrimo į kaminą vietose gerai užsandarinti plyšius, kad nebūtų oro pasiurbimo.
- Katilas jungiamas prie atskiro kamino, į jį negalima jungti jokių kitų prietaisų.
- Kamine turi būti numatyta valymo anga. Rekomenduojama kaminą ir dūmtakį valyti prieš šildymo sezoną ir vėliau kas 3 mėn.
- Kamino ilgaamžiškumą padidinti ir trauką pagerinti, rekomenduojama naudoti tvarkingai įrengtus įdėklus, kurie gaminami iš korozijai atsparaus nerūdijančio plieno.

- Kamino trauka turi būti ne mažiau 20 Pa.
- Būtina, kad kamino viršūnė viršytų aukščiausią stogo vietą bent 50 cm.

4.3. Katilo pajungimo prie sanitarinio vandens šildymo sistemos reikalavimai

- Katilas prie sanitarinio vandens šildymo sistemos turi būti jungiamas pagal šiluminės technikos specialistų paruoštą projektą. Darbus savarankiškai gali atlikti tik kvalifikuotas, turintis darbų patirtį bei gerai su katilo konstrukcija ir šiuo aprašymu susipažinęs santechnikas - suvirintojas. Kitu atveju, jūs galite netekti teisės į garantinį aptarnavimą.
- Pajunginėjant katilą būtina į sistemą įmontuoti apsauginį vožtuvą, kuris sanitarinio vandens šildymo sistemoje palaiko ne didesnę kaip 3 bar darbinį slėgį.
- Siekiant išvengti kondensato susidarymo, kas gali kelis kartus sutrumpinti katilo eksploatacijos laiką, būtina šildymo sistemą sumontuoti taip, kad grįžtančio į katilą sanitarinio vandens temperatūra būtų ne žemesnė kaip 60° C.
- Rekomenduojami katilo prijungimo variantai pavaizduoti 4-6 pav.

4.3.1. Rekomenduojama atvira pajungimo schema

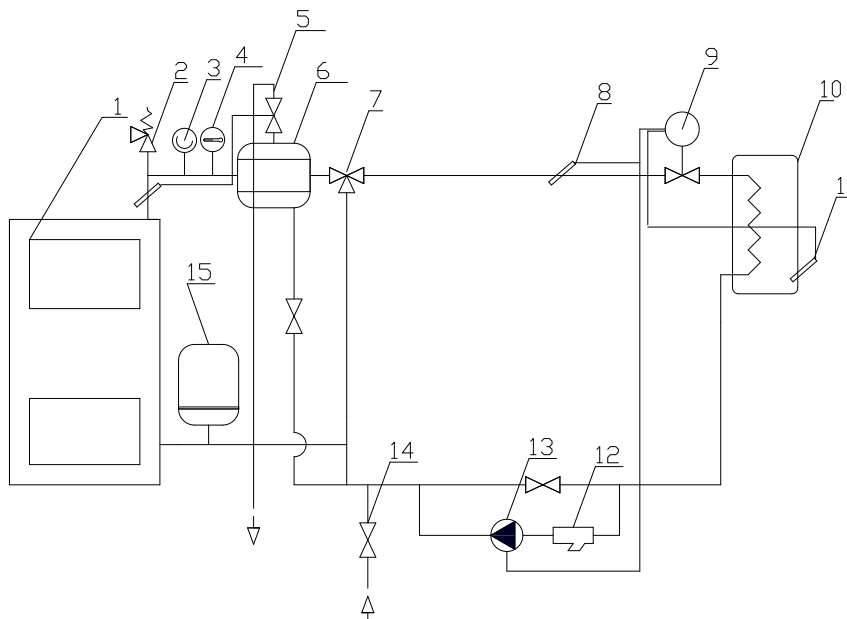


1. Katilas,
2. apsauginis vožtuvas,
3. termometras,
4. manometras,
5. avarinis vožtuvas,
6. išorinis aušintuvas,
7. trieigis vandens sumaišymo vožtuvas,
8. termostatas,
9. pavara,
10. boileris,
11. termostatas,
12. filtras,
13. siurblys,
14. ventilis.
15. atviras išsiplėtimo indas,

4 pav. Atvira sistema

PASTABA: Katilą į atvirą sistemą jungti ne mažesniais kaip 2 colių skersmens vamzdžiais.

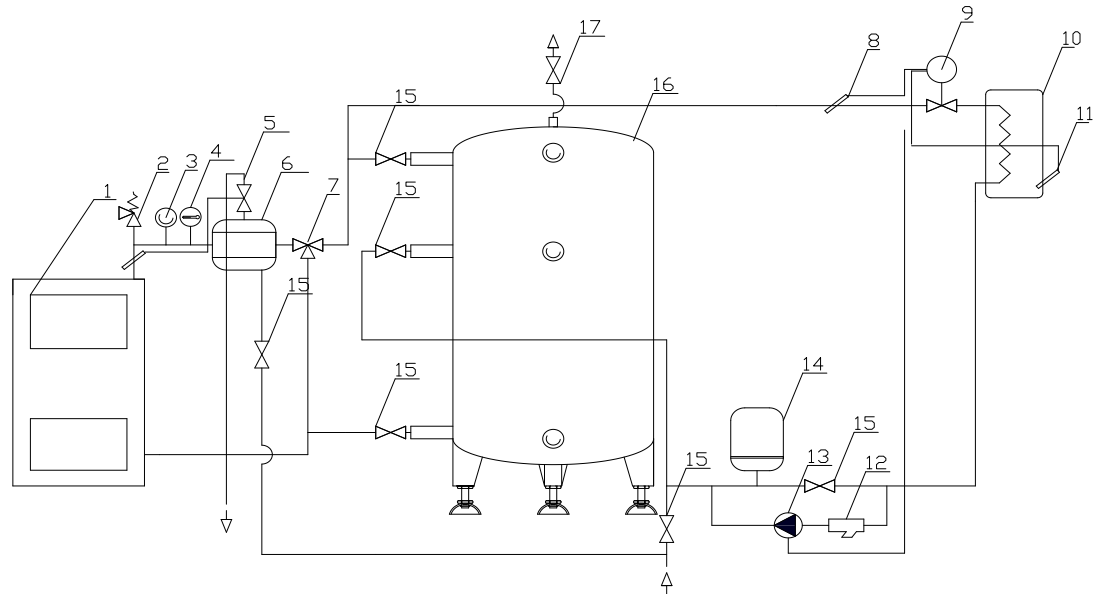
4.3.2. Katilo jungimas į uždara sistemą



1. Katilas,
2. apsauginis vožtuvas,
3. termometras,
4. manometras,
5. avarinis vožtuvas,
6. išorinis aušintuvas,
7. trieigis vandens sumaišymo vožtuvas,
8. termostatas,
9. pavara,
10. boileris,
11. termostatas,
12. filtras,
13. siurblys,
14. ventilis.
15. uždaras išsiplėtimo indas,

5 pav. Uždara sistema

PASTABA: Jungiant katilą prie uždaros šildymo sistemos, būtina naudoti išorinį avarinį aušintuvą.

4.3.3. Principinė katilinės schema su akumuliacine talpa

6 pav. Schema, pajungiant akumuliacinę talpą

- | | |
|---|--------------------------------|
| 1. Katilas, | 9. pavara, |
| 2. apsauginis vožtuvas, | 10. boileris, |
| 3. termometras, | 11. termostatas,, |
| 4. manometras, | 12. filtras, |
| 5. avarinis vožtuvas, | 13. siurblys, |
| 6. išorinis aušintuvas, | 14. uždaras išsiplėtimo indas, |
| 7. trieigis vandens sumaišymo vožtuvas, | 15. ventilis, |
| 8. termostatas, | 16. akumuliacine talpa, |
| | 17. nuorintojas. |

PASTABOS:

- Reguliuojamas antrinio oro kanalas 12 (pav. 2) reikalingas tuo atveju, kai pasikeičia kuras, pvz. malkas keičia pjuvenų briketas,- antrinis oras sumažinamas maksimaliai. Priešingu atveju katilas bus sunkiai valdomas.
- Užpildant sistemą sanitariniu vandeniu, ventiliai, atjungiantys katilą ir vandens šildytuvą (boilerį) nuo šildymo sistemos, turi būti pilnai atidaryti.
- Uždaroje sistemoje būtina sumontuoti apsauginį vožtuvą.

4.4. Termometro įstatymas bei traukos reguliatoriaus įstatymas ir reguliavimas

- Termometras įsukamas į numatytą lizdą, esantį katilo viršuje.
- Susipažinkite su traukos reguliatoriaus instrukcija.
- Prieš įsukant traukos reguliatorių į katilą, į jo galvutės išpjovą įstatyti šakutę taip, kad ji apkabintų strypelį ir kumštelio kreipiančiąją. Po to per galvutės ir šakutės skylę perkišti svirtį.
- Įsukant traukos reguliatorių į katilą, šakutės sraigtelis turi būti apačioje. Nustačius rankenėlę į 70°C padėtį, svirtis turėtų būti artima horizontaliai padėčiai.
- Reguliavimas atliekamas kūrenant katilą nurodytu režimu.
- Vandens temperatūrai pasiekus 30°C, grandinėlę prie oro įsiurbimo sklendės pritvirtinti taip, kad ji būtų įtempta.
- Reikia stebėti, ar traukos reguliatoriuje nustatyta temperatūra sutampa su termometro rodmenimis. Jei termometras rodo didesnę temperatūrą negu nustatyta traukos reguliatoriuje, grandinėlė pailginama ir atvirkščiai.

5. SISTEMOS PARUOŠIMAS SANITARINIO VANDENS ŠILDYMU

- Sistema turi būti visiškai užpildyta vandeniu. Rekomenduojama naudoti minkštą ar specialiai nudruskintą be teršalų vandenį.
- Iš sanitarinio vandens šildymo sistemos išleidžiamas oras, t.y. sistema nuorinama.
- Ventiliai, atjungiantys šildymo sistemą nuo katilo, turi būti atidaryti.

6. KATILO KŪRENIMAS

Katilą gali aptarnauti tik suaugę asmenys, gerai susipažinę su katilo konstrukcija ir šia instrukcija.

- Prieš užkuriant katilą, reikia pilnai atidaryti dūmų sklendę.
- Per dureles (2pav. 1) ant ardelių padėkite susmulkintų sausų malkų ar skiedrų ir uždekite. Įsidegus įkurai sukraukite sausas malkas iki kuro užkrovimo durelių (2 pav. 3). Malkos į užkrovimo kamerą turi būti kraunamos laisvai, kad degamos galėtų smukti į kameros apačią.
- Įsiliepsnojus kurui, sandariai uždarykite visas dureles ir, sukdami traukos reguliatoriaus rankenėlę, nustatykite norimą temperatūrą. Oro įsiurbimo sklendė turi būti pravira. Toliau degimą automatiškai palaiko traukos reguliatorius pagal užduotą vandens temperatūrą. Durelės turi būti sandariai uždarytos, nes kitaip nebus užtikrintas geras katilo valdymas. Katilui dirbant žemesniu negu 50% galingumu, rekomenduojama įrengti šildymo sistemoje akumuliacines talpas.
- Papildant katilą kuru, reikia atidaryti įkūrimo sklendę (2 pav. 6), atidaryti išvalymo duris ir patikrinti, ar pelenai neužkemša angų ardeliuose. Pelenams padengus ardelius, krinta degimo intensyvumas ir katilo galingumas, todėl, esant būtinybei, žarstekliu pajudinkite apatinį kuro sluoksnį. Uždarykite apatinės dureles ir pirminio oro padavimo sklendę. Praverkite užkrovimo duris ir luktelkite kelias sekundes, kol kameroje neliks dūmų, tada galite pilnai

atidaryti duris ir užpildyti kamerą kuru. Galų gale, sandariai uždarykite užkrovimo dureles bei įkūrimo sklendes, o pirminio oro padavimo sklendę - atidarykite.

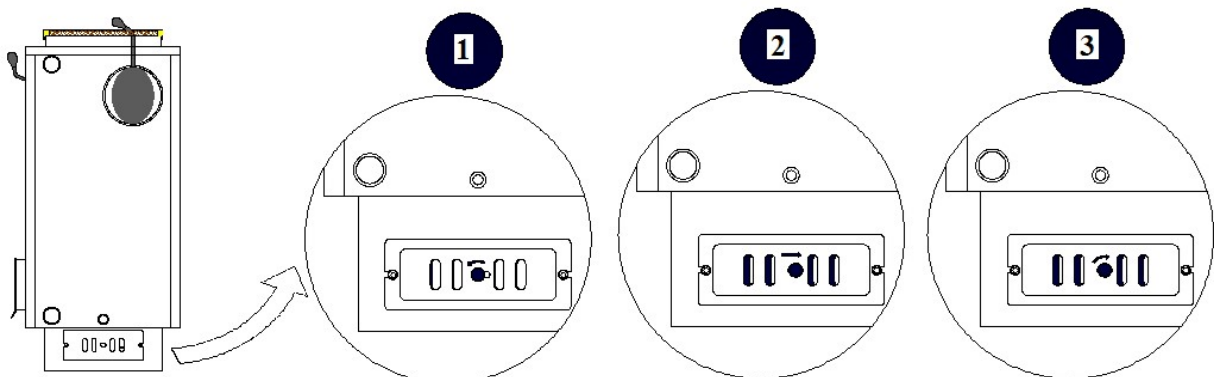
- Intensyvaus degimo metu, kuro užkrovimo durų atidaryti negalima.
- Gerą katilo degimą galima kontroliuoti pagal dūmų, rūkstančių iš kamino, spalvą. Dūmai turi būti reti ir šviesūs ar jų visai nesimatyti. Jei dūmai tiršti ir tamsūs – trūksta antrinio oro.
- Stenkitės naudoti kuo sausesnį, kaloringesnį kurą, tai padidins katilo efektyvumą. Plačiau-10 punkte „Rekomendacijos katilą kūrenant mediena“.
- Katilo naudingiausias kūrenimosi režimas yra tuomet, kai vandens temperatūra katile 70÷80°C, grįžtančiojo vandens temperatūra ne mažiau 70°C, o oro padavimo sklendė atsidariusi 3÷5cm, dūmų išėjimo iš katilo temperatūra 150÷200° C.
- Periodiškai valykite katilą ir kaminą. Pasibaigus šildymo sezonui, būtinai švariai nuo suodžių ir dervų išvalykite katilą. Priešingu atveju, dervose susikaupęs vanduo ir įvairios rūgštys gadins katilo sienelės.

7. ANTRINIO ORO PDAVIMO SKLENDĖS REGULIAVIMAS

- Anga su reguliuojama grotelių sklende (2 pav. 13), esanti katilo užpakalinėje dalyje, reikalinga reguliuoti antrinio oro padavimą.
 - Jei geram kuro degimui trūksta oro, sklendę (2 pav. 13) reikia visiškai atidaryti.
 - Jei nustatius tam tikrą katilo temperatūrą, traukos reguliatoriaus (2 pav. 4) pagalba pirminio oro padavimo sklendė (2 pav. 2) užsidaro, tačiau katilo temperatūra ir toliau kyla, sklendę (2 pav. 13) reikia priversti.
- DRAUDŽIAMA** visiškai uždaryti antrinio oro padavimo sklendę.

Sklendės atidarymas, uždarymas:

- Norėdami atidaryti ar uždaryti sklendę, atsukite sklendės reguliavimo rankenėlę kaip parodyta pav. 7 (poz. 1);
- Perstumkite groteles į norimą padėtį (poz. 2) ;
- Rankenėlę vėl prisukite (poz. 3).



7 pav. Antrinio oro padavimo sklendės reguliavimas

8. KATILO VALYMAS

- Pelenai, besikaupiantys po ardeliais ir ant jų, trukdo oro patekimui į degimo kamerą, todėl prieš kiekvieną kūrenimą rekomenduojame išvalyti pelenus iš peleninės ir nuo ardelių.
- Efektyviam katilo darbui užtikrinti, reikia nuvalyti dervas ir suodžius nuo vidinių katilo paviršių. Valymo periodiškumas priklauso nuo kuro kokybės, kūrenimo intensyvumo ir kitų aplinkybių. Rekomenduojame katilą valyti 2-3 kartus per mėnesį.
- Prieš uždarydami dureles, nuvalykite angų briaunas. Tokiu būdu prailginsite sandarinimo medžiagos tarnavimo laiką.
- Grandikliu išvalykite dūmtakio kanalą ir pašalinkite nuo jo suodžius.
- Grandikliu išvalykite šilumokaičio vidų.
- Susidėvėjus durelių sandarinimo medžiagai, pakeiskite ją, įklijuodami karščiui atsparų silikoną.

DRAUDŽIAMA valyti katilą kūrenimo metu!

9. KATILO UTILIZAVIMAS

Pasibaigus katilo tarnavimo laikui, jį reikia išmontuoti ir utilizuoti atskiromis medžiagų grupėmis:

- Elektrinius prietaisus , jei tokių yra, priduoti organizacijai, perdirbančiai elektrinius prietaisus,
 - Metalines dalis priduoti į metalo laužą,
 - Likusias dalis į sąvartyną ar atliekų saugojimo aikšteles.
- Utilizavimo veiksmai turi atitikti vartotojo šalies įstatymus bei taisykles.

10. REKOMENDACIJOS KATILO KŪRENANT MEDIENA

Rekomenduojama kūrenti sausa mediena. Maksimalų katilo naudingumą užtikrinsite ir ilgai naudosite katilą, jeigu jį kūrensite du metus džiovinta mediena. Ką tik nukirstame medyje yra 35÷60% vandens. Mažiausiai vandens turi žiemos pradžioje nukirstas medis. Kietuose medžiuose vandens būna mažiau. Kuo drėgesnės malkos, tuo mažesnis jų kaloringumas. Pvz., eglės su 20% vandens energetinė vertė – 4kWh/1kg, su 50% - 2kWh/1kg. Tai reiškia, kad kūrenant sausomis malkomis, patalpos apšildymui reikės du kartus mažiau kuro nei kūrenant šlapiomis. Deginant blogesnę kurą, mažėja katilo naudingumo koeficientas ir išsiskiria didesnis kiekis pelenų.

Energijos išsiskyrimas sudeginus 1dm³ 20% drėgnumo malkų:

Medienos rūšis	Energija, kcal	kWh	Lyginimas su ąžuolu %
Ąžuolas	2 520	2,93	100
Uosis	2 460	2,86	98
Beržas	2 270	2,64	90
Juodalksnis	1 900	2,21	75
Pušis	1 850	2,15	73

Drebulė	1 810	2,10	72
Tuopa	1 680	1,95	67
Eglė	1 610	1,87	64

11. SAUGOS REIKALAVIMAI

- Slėgis katile neturi viršyti 0,3MPa.
- Vandens temperatūra šildymo sistemoje neturi viršyti 95°C.
- Sistema turi būti įrengta taip, kad vanduo joje neužšaltų.
- Negalima į šildymo sistemą pilti degaus arba chemiškai aktyvaus skysčio.
- **DĖMESIO!** Katilą galima užkurti tik tada, kai šildymo sistema yra pripildyta vandeniu.
- Šildymo sistemoje tarp katilo ir išsiplėtimo indo **DRAUDŽIAMA** įrengti uždaromąją armatūrą.
- Patalpoje, kurioje įrengtas katilas, **DRAUDŽIAMA** laikyti sprogstamąsias ir greit užsidegančias medžiagas.
- **DRAUDŽIAMA** įkurti katilą lengvai užsidegančiais skysčiais (benzinu, žibalu ir kt.)
- **BŪKITE ATSARGŪS!** Maišant kurą ne galutinai užgesusiame katile, per dureles gali pūstelėti liepsna. Kad šito išvengtumėte, atidarinėkite dureles iš lėto, šiek tiek pravėrę ir įsitikinę, kad liepsna nesiveržia. Po to atidarykite pilnai.
- **DRAUDŽIAMA** patikėti katilo priežiūrą vaikams.

12. GALIMI GEDIMAI IR JŲ PAŠALINIMO BŪDAI:

Gedimas	Galimos priežastys	Gedimo pašalinimo būdas
Vandens temperatūra aukščiau išstatytos leistinos normos	Praviras pirminio oro dangtelis (Traukos reguliatorius nekontroliuoja degimo proceso) Sustojo cirkuliacinis siurblys Antrinio oro perteklius	Uždarykite pirminio oro dangtelį, patikrinkite ar traukos reguliatorius nėra sugedęs Gesinkite katilą. Draudžiama gesinti vandeniu ir kitokiais skysčiais Jeigu pirminio oro dangtelis uždarytas, o temperatūra toliau kyla, mažinkite antrinio oro padavimą į katilą
Susidaro kondensatas	Šlapias kuras Per žema katilo temperatūra. Nepakankama kamino trauka Katilas dirba žemesniu nei 50% apkrovimu. (Veiksnyb būdingas, kai oro temperatūra yra plusinė arba staiga pasikeitė šilumos sąnaudos- apšiltino namą.)	Rekomenduojamas $\leq 20\%$ drėgmės kuras Užtikrinkite, kad katilas dirbtų nežemesnėje nei 70 °C-90 °C temperatūroje Užtikrinti pakankamą trauką kamine Stengtis stambinti kurą Kurą krauti mažesnėmis dozėmis Statyti akumuliacinę talpą, kuri visa šilumos perteklių kaups savyje
Katilas neįkaista iki užduotos temperatūros	Atidarytos dūmų nuraukimo sklendės Bloga kuro kokybė Bloga kamino trauka	Uždaryti sklendes Keisti kūrenamą kurą Kamino trauka yra bloga, jei dirbančiam katilui lėtai atidarius įkrovimo duris, dūmas veržiasi į katilinę

13. GABENIMAS IR LAIKYMAS

Katilai transportuojami ir pervežami pritvirtinti tik vertikaliajoje padėtyje ant medinių padėklų, apvynioti polietileno plėvele. Katilus galima gabenti visų rūšių dengtu transportu. Tik esant sausam orui, galimas transportavimas atviru transportu. Kad apsaugotumėte katilą nuo nuvirtimo, susibraižymo, naudokite papildomas apsaugos priemones. Pakrovimo – iškrovimo metu draudžiama katilus mėtyti, vartyti, daužyti.

Katilai sandėliuojami sausose patalpose, kuriose nėra chemiškai aktyvių medžiagų garų.

14. GAMINIO KOMPLEKTUOTĖ

1. Katilas „Antara K25“	– 1 vnt.
2. Medinis transportavimo padėklas	– 1 vnt.
3. Termometras	– 1 vnt.
4. Automatinis traukos reguliatorius „Honeywell“	– 1 vnt.
5. Grandiklis	– 1 vnt.
6. Žarsteklis	– 1 vnt.
7. Katilo pasas ir naudojimosi instrukcija	– 1 vnt.

15. GARANTIJA

Gamintojas garantuoja, kad gaminys atitinka techninės dokumentacijos reikalavimus. Taip pat suteikia:

- 4. metų garantiją katilo šilumokaičiui
- nemokamą katilo remontą 24 mėnesius nuo katilo naudojimosi pradžios. Naudojimosi pradžia laikoma katilo pardavimo data.
- 12 mėnesių garantiją komplektuojančioms detalėms

Garantija galioja pateikus užpildytą priėmimo liudijimą ir pirkimą patvirtinantį dokumentą.

Garantinio laikotarpio metu UAB „Antara LT“ įsipareigoja atlikti nemokamą defektų šalinimą, jei šie atsirado dėl gamintojo kaltės.

Garantija netaikoma:

1. Jei priėmimo liudijimas neužpildytas (nenurodyta pardavimo data, nėra gamintojo antspaudo, neišrašytas katilo gamyklinis numeris ar jis nesutampa su numeriu, pažymėtu ant katilo);
2. Jei katilas nekvalifikuotai prijungtas ir sumontuotas;
3. Katilas naudotas ne pagal naudojimo instrukciją (naudotas netinkamas kuras);
4. Nustačius, kad katilas buvo remontuotas pašalinio asmens;
5. Tyčia sugadinus korpusą ar jo dalis;
6. Jei netinkama trauka dūmtraukyje;
7. Katilui sugedus stichinių nelaimių atveju.

16. PRIĖMIMO LIUDIJIMAS

Kietojo kuro sanitarinio vandens šildymo katilas

“ANTARA” K25 - K_____ Nr. _____

atitinka LST EN 303-5 standarto reikalavimus bei 2014/68/ES slėginių įrenginių direktyvas ir yra tinkamas naudoti.

Pagaminimo data

Techninės kontrolės atstovas

Techninės kontrolės antspaudas

GARANTINIS TALONAS

UAB "ANTARA LT"
Linų gatvė 40, Ukmergė

Kliento v., pavardė _____

Adresas _____

Tel. _____

Su garantijos sąlygomis susipažinau, sutinku, parašas _____

Įranga

Eil. Nr.	Pavadinimas	Tipas	Įrenginio Nr.

Pardavėjas

Įmonės pavadinimas _____

Adresas _____

Įmonės kodas _____

Data 20__m. _____ mėn. _____ d.

Garantija galioja iki 20__m. _____ mėn. _____ d.

Pavardė, parašas _____ A.V. V.,

Sumontavo

Įmonės pavadinimas _____

Adresas _____

Garantija galioja nuo _____ iki _____

Pavardė, parašas _____ A.V. V.,

Paleidimo derinimo darbus atliko

Įmonės pavadinimas _____

Adresas _____

Tel. _____ Data _____

Pavardė, parašas_____

A.V.

V.,

ATLIKTI GARANTINIO REMONTO DARBAI

Eil. Nr.	Data	Atlikti darbai	Darbus atliko (V., Pavardė, parašas)