



Buitiniai katilai

- ☀️ K tipo katilai
- ☀️ MT tipo katilai
- ☀️ Pirties krosnelės



K TIPO KATILAI

☀️ Apatinio degimo katilas – kuriame vienu metu dega ne visas, o tik apatiniame sruoksnyje esantis kuras. Tai pailgina degimo laiką. Be to, kuras dega tolygiai, taip palaikydamas stabilų ir aukštą naudingumo koeficientą.

☀️ K-tipo katilai turi dviejų vertimų konstrukciją, dėl kurios dūmai nukeliauja ilgesnį kelią prieš patekdami į kaminą, todėl šio tipo katilai turi aukštą, iki 82% siekiantį naudingumo koeficientą.

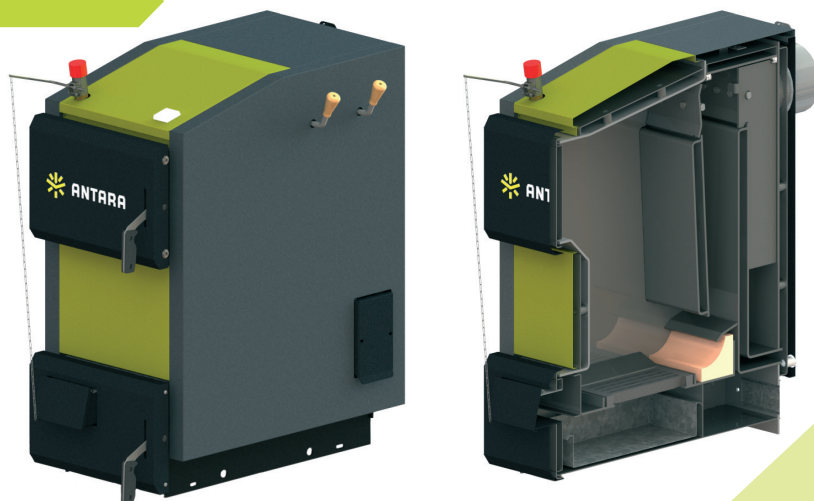
☀️ Šiuose katiluose įmontuotas keraminis katalizatorius, skirtas palaikyti aukštesnei temperatūrai degimo zonoje. Katilo viršutinėje dalyje ir šone yra išvalymo angos, per kurias nuo vidinių katilo sienelių išvalomi suodžiai.

☀️ Kūrenti šio modelio katilą reikalinga sausesnė mediena (malkų drėgnumas apie 15 %, bet ne daugiau 20%). Taip pat gali būti kūrenama pjuvenų, durpių briketais, anglimis.

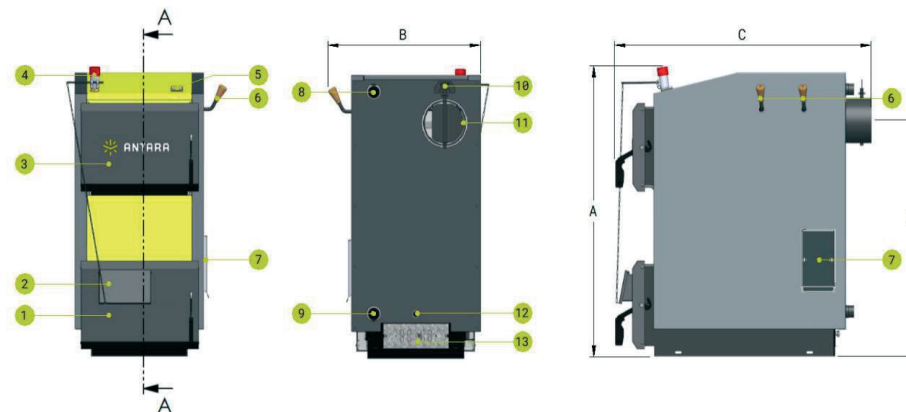
☀️ Šio modelio katilai gaminami nuo 16 kW. Komplektuojami su termometru, traukos reguliatoriumi ir pakuros valymo įrankiais.

☀️ Gamintojas suteikia 4 metų garantiją katilo šilumokaičiui. Daugiau informacijos apie garantijos sąlygas rasite katilo techniniame pase ir naudojimosi instrukcijoje.

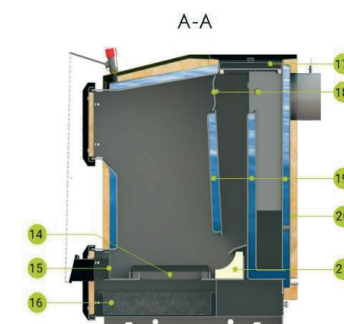
A⁺



Parametro pavadinimas	K-16	K-20	K-25	K-30	K-35	K-50
Vardinis šiluminis našumas Q _k , kW	16	20	25	30	35	50
Apšildomas plotas (kai namo energetinis efektyvumas B klasė), m ²	160	200	250	300	350	500
Vienkartinės įkrovos sudeginimo laikas	6-12	6-12	6-12	6-12	6-12	6-12
Darbinis vandens slėgis sistemoje, MPa	0,3	0,3	0,3	0,3	0,3	0,3
Vandens talpa katile, L	50	62	67	73	81	112
Naudingumo koeficientas, %	82	82	82	82	82	82
Masė, kg, ne daugiau	290	334	345	354	380	505
Malkų ilgis, cm	36	41	41	41	51	49
Įkrovos tūris, L	96	140	150	160	170	200
Įkrovos durelės, mm	240/350	300/40	300/40	300/40	300/40	300/50
Dūmtakio matmenys, mm	Ø 178	Ø 198	Ø 198	Ø 198	Ø 198	Ø 248
Paduodamojo ir grįžtamojo vamzdžio skersmuo (vidus), mm	Ø 40	Ø 40	Ø 40	Ø 40	Ø 40	Ø 50



- | | |
|--------------------------|------------------------------|
| 1. Išvalymo durys | 11. Dūmtraukis |
| 2. Pirminio oro anga | 12. Išleidimo iš katilo |
| 3. Įkrovos durys | 13. Antrinio oro kanalas |
| 4. Traukos reguliatorius | 14. Ardelės |
| 5. Termometras | 15. Vidinės pakuros durelės |
| 6. Sklendės reguliavimo | 16. Pelenų stalčius |
| 7. Išvalymo anga | 17. Išvalymo anga |
| 8. Paduodamojo vandens | 18. Dūmų nutraukimo sklendė |
| 9. Grįžtamojo vandens | 19. Vanduo |
| 10. Dūmtraukio sklendė | 20. Termoizoliacija |
| | 21. Keraminis katalizatorius |



Matmenys	K-16	K-20	K-25	K-30	K-35	K-50
- aukštis (A)	1073	1105	1156	1195	1221	1413
- plotis (B)	561	606	609	609	609	721
- ilgis (C)	1115	1185	1142	1142	1217	1246
- atstumas iki kamino centro (D)	868	888	938	988	988	1132

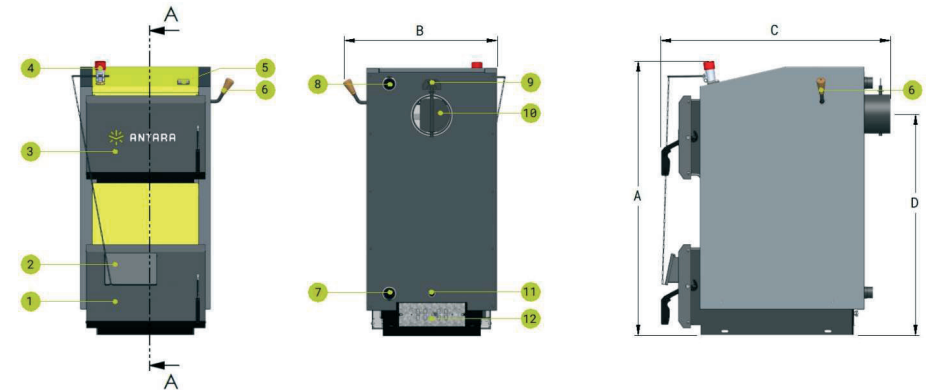
MT TIPO KATILAI

- ☀ MT tipo katilai – tai apatinio degimo, vieno dūmų vertimo konstrukcijos katilai.
- ☀ Šio tipo katilai nėra reiklūs kamino traukai. Jie gali būti kūrenami drėgnesne mediena (iki 25% drėgmės), nes kondensatas katile nesikaupia. Dėl to katile nėra šoninio valymo, tačiau, kaip ir K tipo katile, yra įmontuotas keramikinis katalizatorius, kuris palaiko aukštesnę temperatūrą degimo zonoje, taip skatinamas geresnį kuro sudegimą.
- ☀ Nominaliojo darbo režimo metu katilo naudingumo koeficientas siekia iki 79%.
- ☀ Šio modelio katilai gaminami nuo 10 kW galingumo, todėl tinka net ir labai mažo ploto patalpoms šildyti. Komplektuojami su termometru, traukos reguliatoriumi ir pakuros valymo įrankiais.
- ☀ Kitos naudojamos kuro rūšys: pjuvenų, durpių, medžio briketai.
- ☀ Gamintojas suteikia 4 metų garantiją katilo šilumokaičiui. Daugiau informacijos apie garantijos sąlygas rasite katilo techniniame pase ir naudojimosi instrukcijoje.

A⁺

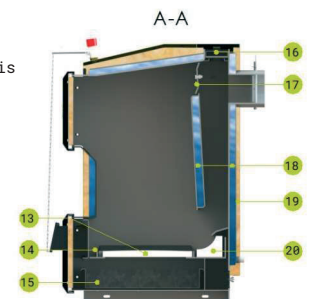


Parametro pavadinimas	Katilų "ANTARA" tipas K25.1-MT		
	K-10MT	K-12MT	K-16MT
Katilo modelis			
Vardinis šiluminis našumas (Q _{min.})– (Q _k), kW	10	12	16
Apšildomas plotas (kai namo energetinis efektyvumas B	100	120	160
Vienkartinės įkrovos sudegimo laikas, h (dirbant)	4-8	4-10	6-12
Darbinis vandens slėgis sistemoje, MPa, ne daugiau	0,3	0,3	0,3
Vandens talpa katile, L	38	45	50
Naudingumo koeficientas, %	79	79	79
Masė, kg, ne daugiau	210	215	250
Malkų ilgis, cm	31	31	41
Įkrovos tūris, L	74	84	140
Įkrovos durelės, mm	250/340	250/340	300/388
Dūmtakio matmenys, mm	Ø 158	Ø 158	Ø 158
Paduodamojo ir grįžtamo vamzdžio skersmuo (vidus), mm	Ø 32	Ø 32	Ø 40



1. Išvalymo durys
2. Pirminio oro anga
3. Įkrovos durys
4. Traukos reguliatorius
5. Termometras
6. Sklendės reguliavimo rankena
7. Grįžtamojo vandens atvamzdis
8. Paduodamo vandens atvamzdis
9. Dūmtraukio sklendė
10. Dūmtraukis

11. Išleidimo iš katilo atvamzdis
12. Antrinio oro kanalas
13. Ardelės
14. Vidinės pakuros durelės
15. Pelenų stalčius
16. Išvalymo anga
17. Dūmų nutraukimo sklendė
18. Vanduo
19. Termoizoliacija
20. Keramikinis katalizatorius



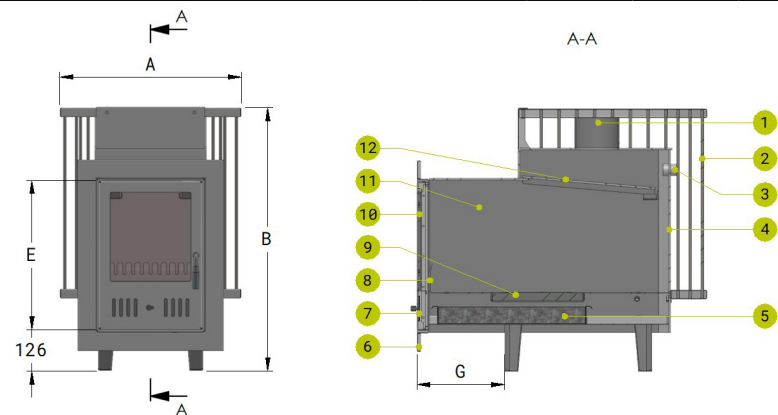
Matmenys	K-10MT	K-12MT	K-16MT
- aukštis (A)	973	1047	1118
- plotis (B)	561	561	609
- ilgis (C)	860	860	924
- atstumas iki kamino centro (D)	800	830	905

PIRTIES KROSNELĖS

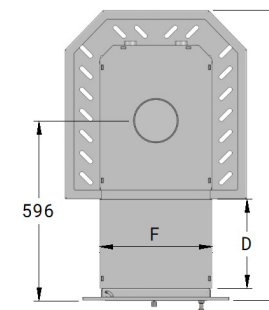
- ☀️ Pirties krosnelė „Antara“ – tai oro šildymo prietaisas (toliau krosnelė) skirtas buitinės saunos ar garinės pirties šildymui.
- ☀️ Krosnelės korpusas suvirintas iš 6 mm storio plieno lakštų. Krepšys akmenims suvirintas iš apvalaus plieno strypų.
- ☀️ Į krosnelės krepšį sukrauti ir pirtyje įkaitę akmenys palaiko stabilią temperatūrą ir generuoja garus.
- ☀️ Krosnis kūrenama iš prieperčio.
- ☀️ Pirkėjui atskirai įsigijus, galima įmontuoti vandens šildymo bakelį, skirtą šilto vandens paruošimui.



Pirties krosnelės modelis	Pirties krosnelė (mini)	Pirties krosnelė 1	Pirties krosnelė 2	Pirties krosnelė 3	Pirties krosnelė 4
Rekomenduojamas pirties tūris, m ³	6-12	12-18	18-30	30-35	40
Darbinės aplinkos temperatūra, °C	3...100	3...100	3...100	3...100	3...100
Kuro užkrovimo angos matmenys, mm	290/310	350/380	350/380	480/380	480/380
Užkraunamų akmenų svoris, kg	65	100	150	200	300
Dūmtakio matmenys, mm	148	148	148	148	148
Minimali kamino trauka, Pa	8	8	8	8	8
Užkrovimo tunelio išoriniai matmenys, F/E, mm	316/450	370/511	370/511	502/511	502/511
Masė kg, ne daugiau	86	102	126	119	151
Atstumas nuo durelių iki priekinės kojos, G, mm (žr. 2 pav.)	180	280	280	280	280
Pakuros gylis, mm	450	530	730	530	730



1. Pajungimas į kaminą
2. Akmenų krepšys
3. Atvamzdžiai vandens detalės prijungimui
4. Pirtelės korpusas
5. Primontuojama durelių apdaila
6. Oro padavimo sklendė
7. Apsauginės grotelės
8. Krosnies durelių rankena
9. Ketaus grotelės
10. Durelės su karščiui atspariu stiklu
11. Pirtelės pakura
12. Keičiamas liepsnos atmušėjas



Matmenys	PK-Mini	PK-1	PK-2	PK-3	PK-4
- plotis (A)	515	600	600	730	730
- aukštis (B)	790	870	870	870	870
- ilgis (C)	665	762	962	762	962
- užkrovimo tunelio ilgis(D)	225	325	325	325	325



UAB „ANTARA LT“ – lakštinio metalo apdirbimo įmonė įsikūrusi Ukmergėje, savo veiklą pradėjo nuo 1997 m. Įmonė nuo įsikūrimo pradžios pradėjo gaminti buitinius kietojo kuro katilus. Per visą veiklos laikotarpį išstobulino ir išplėtė gaminamą produkciją ir šiuo metu gamina keturių modifikacijų buitinius kietojo kuro katilus ir pirties krosneles.

Mes nuolat investuojame į metalo apdirbimo gamybinių technologijų modernizavimą ir plėtrą, nuolat ieškome naujų idėjų, geriname savo gaminius bei plečiame asortimentą, gaminame tik aukštos kokybės produkciją, augame ir tobulėjame dėl savo klientų. Nuolatos siūlome sprendimų įvairovę, dinamiškai prisitaikydami prie kiekvieno kliento.

