

D

C

B

A

6

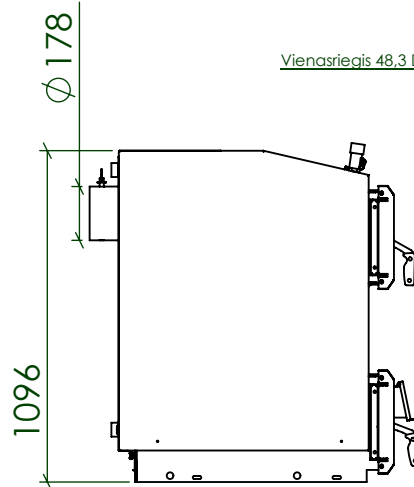
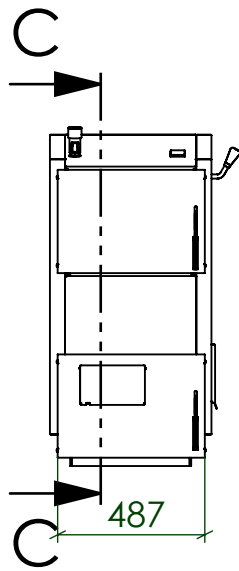
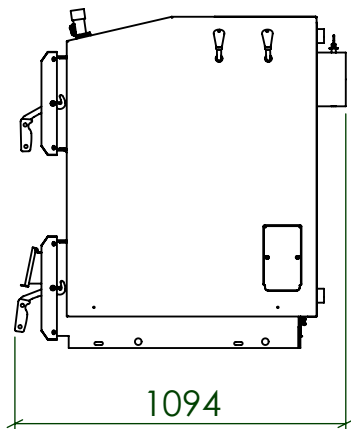
5

4

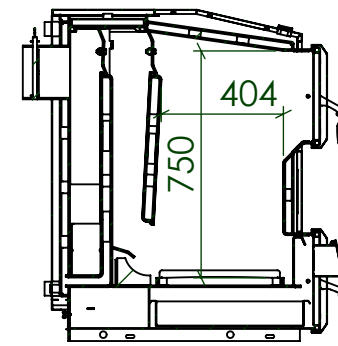
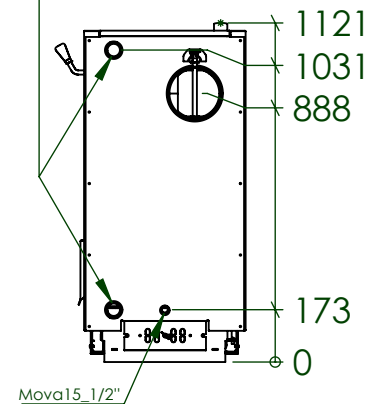
3

2

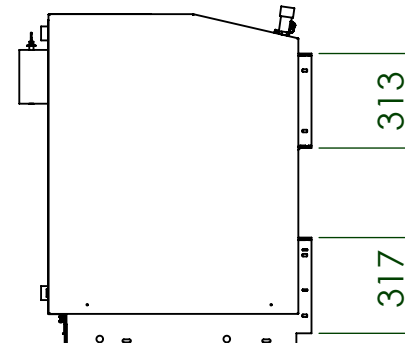
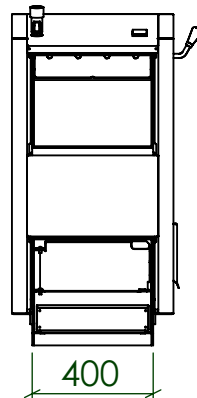
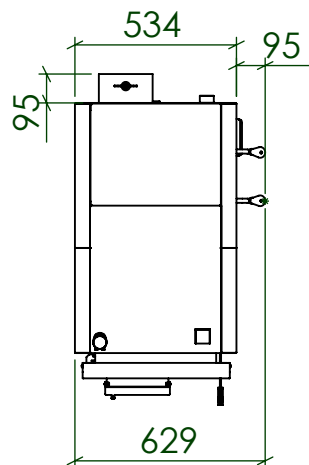
1



Vienasriegis 48.3 DN40 1 1/2 colio



C-C



- Įkrovos tūris_ 140 liters
- termofikato turis_63 litrai



Techninė kontrolė:

Brėžinio autorius:

Medžiaga:

Masė/kg

Plotas m²

Storis:

Robertas.P

317.20



Dokumento pavadinimas:

K-20

Pavadinimas,papildomas pavadinimas

Išleidimo data:

Mastelis

DXF-Kodas:

2023-12-20

1:25

Aprašymas:

Kalba

Puslapis

Papildomas apdirbimas:

A4

LT

1/1

Mazgo pavadinimas: 11020_00_K20 V2

6

5

4

3

2

1

D

C

B

A