

Ignis

Kieto kuro katilas-viryklė



Naudotojo instrukcija Priežiūra ir montavimas

Ignis

Kieto kuro katilas–viryklė

Turinys

Saugos nuostatos	3
1. Įvadas	4
1.1. Bendra informacija	4
1.2. Standartai ir taisyklės	4
2. Techniniai katilo parametrai	5
3. Konstrukcija	6
3.1. Ignis katilo–viryklės komponentai	6
3.2. Katilas–viryklė	7
3.3. Katilo–viryklės komplektacija	7
4. Katilo–viryklės montavimas	8
4.1. Bendra informacija	8
4.2. Katilo–viryklės vieta ir padėtis	8
4.3. Katilo–viryklės prijungimas prie dūmtraukio	9
4.4. Katilo–viryklės prijungimas prie centrinio šildymo sistemos	9
4.5. Rekomenduojama pajungimo schema	10
4.6. Durelių krypties keitimas	11
4.7. Oro padavimo sklendės reguliavimas	12
5. Katilo–viryklės naudojimas	13
5.1. Bendra informacija ir sauga	13
5.2. Katilo–viryklės kuras	13
5.3. Katilo–viryklės įkūrimas	14
5.4. Katilo–viryklės veikimas	15
5.5. Katilo–viryklės priežiūra	15
6. Garantijos sąlygos	16
7. Efektyvumas ir emisijos	17
8. Katilo utilizavimas	17

Ignis

Kieto kuro katilas – viryklė

Saugos nuostatos



Katilo naudojimo metu atskiros jo dalys: dūmtraukis, dūrelės, atskiri korpuso taškai – gali įkaisti ir prisilietus sukelti nudegimus.



Neleiskite vaikams liesti ir naudotis katilu be suaugusiojo priežiūros.



Katilą prižiūrėti gali suaugęs veiksnus, asmuo atidžiai susipažinęs su šia instrukcija.



Katilą sumontuoti, prijungti prie šildymo ir elektros sistemos gali tik kvalifikuotas specialistas.



Kilus įtarimui, kad įvyko katilo gedimas, prašome kreiptis į katilą sumontavusią organizaciją arba į gamintojo atstovą. Jokiu būdu nesinaudokite sugedusiu katilu.



Neteisingai pajungtas ir naudojamas katilas gali sužeisti ar sukelti mirtį.

Ignis

Kieto kuro katilas–viryklė

1. Įvadas

1.1 Bendra informacija

Prieš prijungdami katilą–viryklę prie šildymo sistemos atidžiai perskaitykite šią instrukciją.

Patikrinkite ar yra visos komplektui priklausančios detalės, ar tinkamai veikia visi katilo–viryklės komponentai ir įranga.

Katilai–viryklės skirti nuosaviems gyvenamiesiems namams bei komercinėms ir pagalbinėms patalpoms šildyti. Katilai–viryklės priklauso vadinamiesiems žemos temperatūros katilams, t. y. šilumos nešėjo (vandens) temperatūra negali viršyti 90 °C, o maksimalus eksploatacinis slėgis – 1,5 bar.

Katilo–viryklės šilumokaitis pasižymi išskirtiniu ilgaamžiškumu ir žemais reikalavimais kamino traukai bei paprastu aptarnavimu. Pagrindinius valdymo elementus sudaro oro padavimo sklendė ir dūmų paskirstymo sklendė, kurių uždarius karšto oro padavimas nukreipiamas per šilumokaitį, o atidarius nukreipiamas tiesiai į kaminą.

Padidintas kuro pakrovimo tūris ir padidinta pakrovimo anga suteikia galimybę pakrauti žymiai daugiau ir stambesnių malkų, o tai užtikrina labai ilgą degimo laiką.

Gamintojas pasilieka sau teisę atlikti nedidelius pakeitimus, kurie nedaro didelės įtakos degimo proceso kokybei ir katilo darbui.

1.2 Standartai ir taisyklės

Katilas–viryklė turi būti sumontuotas ir eksploatuojamas laikantis šalies, į kurią jis tiekiamas, teisės aktų reikalavimų. Jis turi būti įrengtas laikantis priežiūros ir montavimo instrukcijos reikalavimų. Priešingu atveju gamintojas neprisiima jokios atsakomybės ir nesuteikia garantijos jokiems defektams.

Ignis

Kieto kuro katilas–viryklė

2. Techniniai katilo parametrai

Modeliai ir galia		M 10 kW	D 15 kW
Apšildomas plotas	iki m ²	100	150
Kuro įkrovimas	l/dm ³	70	90
Pakuros gylis	mm	300	400
Kuro užkrovimo angos dydis	cm	34x26	34x26
Šilumokaičio plotas	m ²	1,2	1,8
Vertikalių šilumokaičių kiekis	vnt	1	2
Vandens tūris katile	l	32	42
Masė	kg	130	190
Šildymo efektyvumas	%	76	78
Dūmtraukio skersmuo vidus/išorė	mm	130/140	150/160

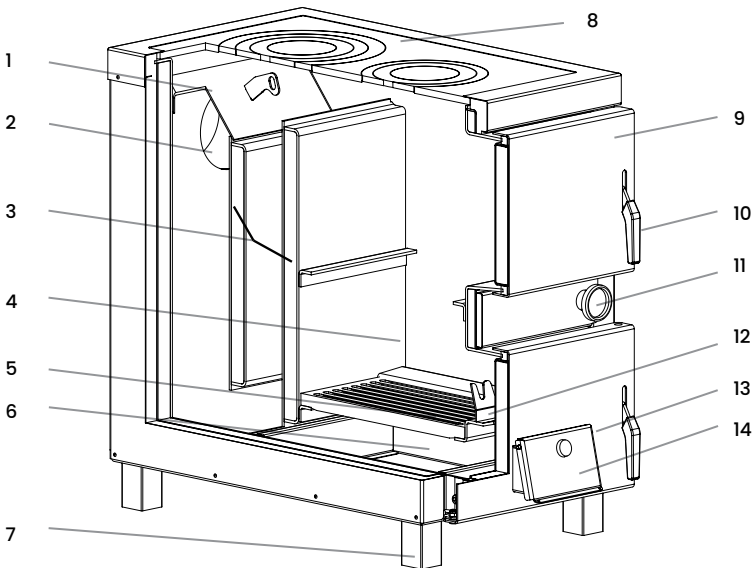
Hidraulinis jungčių matmenys	G 1 ^{1/4} colių
Minimali katilo darbo temperatūra	60° C
Maksimali katilo darbo temperatūra	90° C
Maksimalus eksploatacinis slėgis	1,5 bar
Reikalaujama trauka dūmtraukyje	15–20 Pa

Ignis

Kieto kuro katilas–viryklė

3. Konstrukcija

3.1 Katilo–viryklės komponentai



1. Dūmų paskirstymo sklendė
2. Dūmtraukis
3. Šilumokaitis
4. Degimo kamera
5. Ketaus ardėliai
6. Peleninė
7. Kojelės

8. Ketaus kaitlentė
9. Kuro įkrovimo durelės
10. Durų rankenėlė
11. Termometras
12. Žarijų atmušėjas
13. Aptarnavimo durelės
14. Oro padavimo sklendė

Ignis

Kieto kuro katilas–viryklė

3. Konstrukcija

3.2 Katilas–viryklė

Katilas–viryklė susideda iš trijų pagrindinių zonų. Viršutinėje dalyje yra ketaus kaitlentė (8) su vienu arba dviem lankainių komplektais, priklausomai nuo **Ignis** modelio. Žemiau ketaus kaitlentės sumontuoti vienas arba du vertikalūs šilumokaičiai (3). Kuro įkrovimo durelės (9) naudojamos, kai reikia katilą–viryklę papildyti kuru. Aptarnavimo durelių (13) zonoje yra ketaus ardėliai (5), o virš jų degimo kamera (4) ir apačioje pelenų dėžė (6). Degimo kamera stačiakampio formos, didelio tūrio ir užtikrina ilgą kuro deginimą. Apatinių durelių zona turi du skyrius: viršutinį kuro uždegimui ir apatinį – peleninei. Apatinėse durelėse įmontuota oro padavimo sklendė (14), kuri valdoma mechaniškai sukant reguliatorių. Katilo–viryklės vidinis šilumokaičio korpusas pagamintas iš sulenktų ir suvirintų karščiui atsparaus plieno lakštų, o apdaila – iš lakštų, nudažytų milteliniu būdu. Po katilo–viryklės apdaila yra izoliuojantis stiklo vatos sluoksnis, apsaugantis nuo šilumos nuostolių per išorines katilo sienes. Dvigubos durelės sandarintos su šilumą izoliuojančia medžiaga ir nudažytos karščiui atspariais dažais. Degimo metu susidarančios dujos pašalinamos per dūmtraukio vamzdį (2). Dūmų paskirstymo sklendė (1) naudojama nukreipti degimo metu susidariusias dujas tiesiai į kaminą arba pro šilumokaitį.

3.3 Katilo–viryklės komplektacija

1. Pelenų dėžė
2. Instrukcija
3. Termometras
4. Perėjimo įvorė

Ignis

Kieto kuro katilas–viryklė

4. Katilo–viryklės montavimas

4.1 Bendra informacija

Katilai–viryklės **Ignis** pristatomi paruošti darbui. Prieš prijungdami katilą–viryklę prie šildymo sistemos, atidžiai perskaitykite šią instrukciją ir patikrinkite ar tinkamai veikia visi katilo–viryklės komponentai ir įranga. **Ignis** tipo katilai–viryklės pirkėjui pristatomi pilnai sukomplektuoti, tačiau termometras nemontuojamas, siekiant išvengti pažeidimų transportuojant. Jis pateikiamas supakuotas pelenų dėžėje.

4.2 Katilo–viryklės vieta ir padėtis

Katilas–viryklė turi stovėti ant kieto, lygaus ir nedegaus sauso paviršiaus. Katilą draudžiama statyti arti degių medžiagų. Saugus minimalus atstumas (nuo degių medžiagų) **Ignis** tipo katilams–viryklėms – 50 cm.

Numatykite gerą priėjimą prie katilo aptarnaujančiam personalui. Taip pat užtikrinkite gerą priėjimą iš visų katilo pusių, kad niekas netrukdytų užkrauti kurą ir valyti katilą, būtų patogu prieiti prie pelenų rinktuvo, įdėklo, jungčių ir dūmtraukio.

Katilinėje turi būti įrengta tinkama oro padavimo ir dūmų ištraukimo ventiliacija. Minimalūs aktyvios ventiliacijos kanalų skerspjūvio matmenys nurodyti šalies, kurioje eksploatuojamas katilas, norminiuose aktuose.

Norėdami užkirsti kelią traukos sumažėjimui ir nekontroliuojamam dūmų išmetimui, katilinėje nemontuokite mechaninės dūmų šalinimo įrangos (dūmsiurbių).

Ignis

Kieto kuro katilas–viryklė

4. Katilo–viryklės montavimas

4.3 Katilo–viryklės prijungimas prie dūmtraukio

Dūmtraukis turi būti sumontuotas taip, kad atitiktų tos šalies, kurioje jis montuojamas, reikalavimus.

Katilo gamintojo rekomenduojami dūmtraukio įdėklo matmenys:

- **Ignis “M”** – dūmtraukio atvamzdžio skersmuo – 130 mm.

Įdėklas montuojamas į dūmtraukio vidų.

- **Ignis “D”** – dūmtraukio atvamzdžio skersmuo – 150 mm.

Įdėklas montuojamas į dūmtraukio vidų.

Katilo dūmtraukio atvamzdis su pačiu dūmtraukiu turi būti sujungtas tinkamo skerspjūvio, formos ir storio standžia plieno jungtimi.

Kieto kuro katilo jungtis į kaminą turi būti tinkamai izoluota, kad išvengtų nudegimų

4.4 Katilo–viryklės pajungimas prie centrinio šildymo sistemos



Šildymo katilo–viryklės pajungimo darbus patikėkite tinkamą kvalifikaciją turintiems specialistams.

Siekiant prailginti katilo–viryklės eksploatavimo laiką ir užtikrinti tinkamą naudojimo komfortą, privaloma laikytis tokios montavimo schemos, kuri **užtikrintų darbinės katilo temperatūros palaikymą ne žemiau 60°C**. Pasitelkę specialistą, įsitikinkite, kad katilo būklė, san techninių sujungimų bei dūmtraukio sandarumas ir komponentai veikia tinkamai.

Uždaroje šildymo sistemoje turi būti tinkamos talpos terminio plėtimosi kompensavimo indas (ne mažiau 10 % viso skysčio tūrio sistemoje). Draudžiama naudoti apsauginius vožtuvus arba vožtuvus, kurie apriboja srautą uždaroje sistemoje.

Rekomenduojamos pajungimo schemos pateikiamos poskyryje 4.5.

Ignis

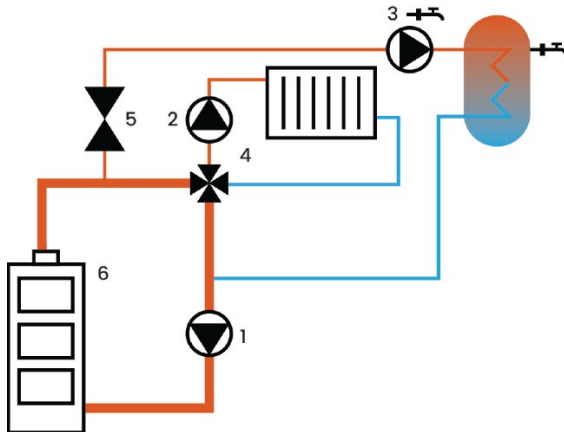
Kieto kuro katilas-viryklė

4. Katilo montavimas

4.5 Rekomenduojamos pajungimo schemos

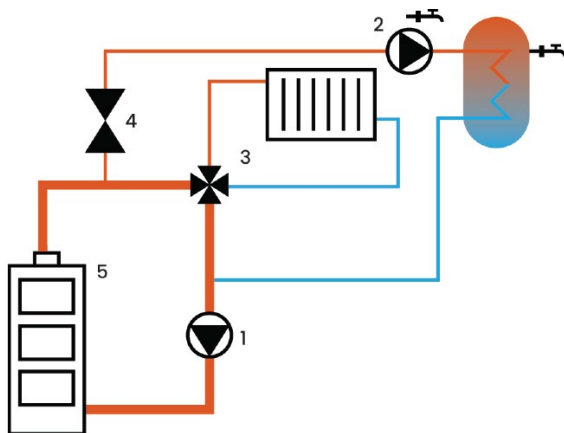
Su ketureigiu vožtuvu

1. Mažojo rato siurblys
2. Didžiojo rato siurblys
3. Boilerio siurblys
4. Ketureigis vožtuvas
5. Atbulinis vožtuvas
6. Katilas



Su ketureigiu vožtuvu senesnėms (gravitacinėms) sistemoms

1. Mažojo rato siurblys
2. Boilerio siurblys
3. Ketureigis vožtuvas
4. Atbulinis vožtuvas
5. Katilas

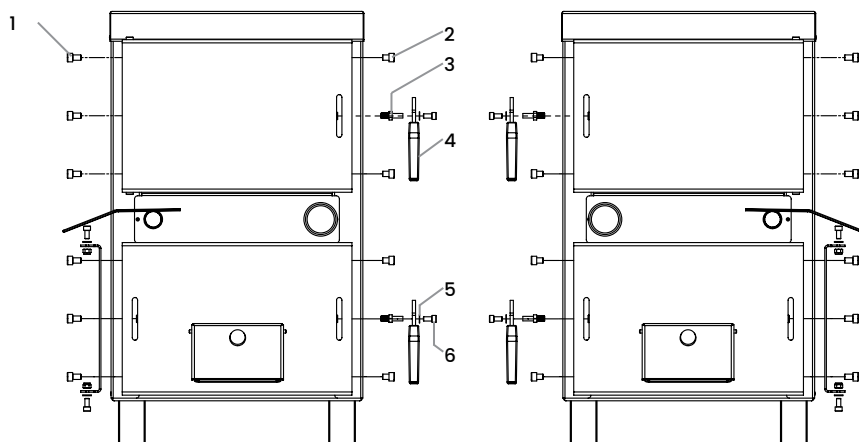


Ignis

Kieto kuro katilas–viryklė

4. Katilo montavimas

4.6. Durelių krypties keitimas:



1. Varžtas DIN 912 M10x16
2. Varžtas DIN 912 M10x12
3. Ekscentrikas M10

4. Durų rankenėlė
5. Spyruoklinė poveržlė
6. Varžtas DIN 912 M8x14

Viršutinių durelių kryptis keičiama dureles kartu su lankstu (vyriais) atsukant nuo katilo korpuso ir prisukant priešingoje katilo pusėje. Durelių rankena atsukama, apverčiama ir prisukama.

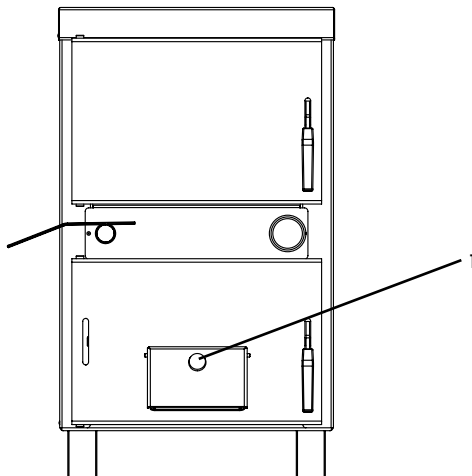
Apatinių durelių kryptis keičiama dureles atsukant nuo lanksto. Lankstas atsukamas nuo katilo korpuso ir prisukamas priešingoje katilo pusėje. Durelės prisukamos prie lanksto, o durelių rankena atsukama nuo durelių ir prisukama priešingoje durelių pusėje.

Ignis

Kieto kuro katilas-viryklė

4. Katilo montavimas

4.7 Oro padavimo sklendės reguliavimas



Oro sklendė reguliuojama mechaniškai pasukant rankenėlę (1) ir nustatoma, pagal reikiamą oro kiekį. Sukant rankenėlę pagal laikrodžio rodyklę, oro sklendė atsidaro, prieš – užsidaro.

Yra galimybė montuoti traukos reguliatorių. Traukos reguliatorius grandine automatiškai valdo apatinių durelių priekyje esančią oro sklendę.

Degimo metu pakilus temperatūrai sklendė uždaroma, o nukritus – atidaroma.

Patikrinkite sklendės veikimą – ji turi laisvai judėti, nestrigti.

Ignis

Kieto kuro katilas–viryklė

5. Katilo naudojimas

5.1 Bendra informacija

Saugiai naudokitės katilu–virykle ir laikykitės pagrindinių saugos ir eksploataavimo taisyklių.

- Patikrinkite apsauginio vožtuvo (**ne daugiau 1,5 bar**) veikimą ir atidarykite uždaromuosius ventilius tarp šildymo katilo ir šildymo sistemos.
- Patikrinkite vandens slėgį sistemoje.
- Šildymo sistema privalo būti užpildyta vandeniu ir nuorinta.
- Įkuriant kietą kurą jokiū būdu nenaudokite lengvai užsiliepsnojančių skysčių – benzino, skiediklių ir pan.
- Nedeginkite plastiko, gumos ir kitų atmosferą teršiančių atliekų.
- Dūmų nutraukimo sistema privalo būti patikimai prijungta ir sandari.
- Neprižiūrėtas dūmtraukis, nepakankama trauka gali sukelti apsinuodijimą smalkėmis.
- Katilo–viryklės priežiūros darbus atlikite tik jam atvėsus.

5.2 Katilo–viryklės kuras

Mediena. Katilas–viryklė pasieks techninėje parametru lentelėje nurodytą galingumą, jei kūrensite ne didesnio kaip 20 % drėgnumo medieną. Įkrovos degimo trukmė priklauso nuo įkrauto kuro kiekio, kokybės, lauko ir vidaus temperatūros, pastato šiluminės varžos, nuo katilo darbinio galingumo ir nuo vartotojų instrukcijos rekomendacijų laikymosi kokybės (katilo pajungimo ir sureguliuavimo, šildomo vandens srauto bei temperatūros palaikymo).

Anglys. Juodųjų anglių mišinys: vidutinio dydžio ir smulkios anglys (50/50%).

Ignis

Kieto kuro katilas–viryklė

5. Katilo–viryklės naudojimas

5.3 Katilo–viryklės įkūrimas

- 1) Patikrinti vandens slėgį bei katilo ir sistemos sandarumą.
- 2) Patikrinti trauką ir dūmų kanalų būklę.
- 3) Išvalyti katilo peleninės groteles, dūmų kanalus ir vidines šonines katilo–viryklės sienes.
- 4) Per viršutinės dureles sudėti kurą.
- 5) Pilnai atidaryti dūmų paskirstymo sklendę.
- 6) Kuro įkūrimas atliekamas per apatines dureles. Uždegus kurą durelės turi būti uždaromos.
- 7) Kurui įsidegus, dūmų paskirstymo sklendė uždaroma.
- 8) Jei katilas–viryklė dirba per daug intensyviai, galingumą galima sumažinti pridarant oro padavimo sklendę.
- 8) Rekomenduojama darbinė katilo temperatūra 80–85 °C.
- 9) Viršijus katilo darbinę temperatūrą, ją reikia sureguliuoti oro padavimo sklendės pagalba.

Jei pirmą kartą katilą įkuria specialistas – jis privalo supažindinti vartotoją su katilo naudojimo nuorodomis.



Ardeliai turi būti teisingai sudėti („VVVVV“). Sudėjus atvirkščiai prikrenta medienos frakcijų, pelenų, užsikemša tarpai. Tokiu atveju katilas netenka traukos ir galios, išsilanksto arduliai.

Ignis

Kieto kuro katilas–viryklė

5. Katilo–viryklės naudojimas

5.4 Katilo–viryklės veikimas

- 1) Priklausomai nuo šilumos poreikio ir degimo intensyvumo, periodiškai papildomai pakrauti kuro.
- 2) Paliekant katilą–viryklę veikti nakties metu oro padavimo sklendę galima pridaryti – taip sumažinant katilo galią. Tačiau per daug sumažinus oro padavimą, ant katilo–viryklės sienelių pradeda kauptis suodžiai ir sumažėja katilo naudingumo koeficientas.
- 3) Katilo–viryklės durelės visą veikimo laiką turi būti uždarytos.

5.5 Katilo–viryklės priežiūra

Peleninė.

Peleninės valymą atlikti pagal poreikį, priklausomai nuo naudojamo kuro rūšies. Pilna peleninė trukdo tinkamam kuro degimui – vyksta netinkamas oro pasiskirstymas, todėl kuras nevienodai dega per visą katilo ilgį.

Valymas.

Visas degimo atliekas ir šlaką rekomenduojama išvalyti prieš kiekvieną naują užkūrimą. Šilumokaitis lengvai išvalomas išėmus lankainius. Degimo kamera valoma per viršutines dureles arba per išimtus lankainius. Ketaus ardelių ir peleninės valymas atliekamas komponentus ištraukiant per apatines dureles.

Rekomendacijos

- Katilo–viryklės viduje susidariusį deguto sluoksnį galima sumažinti deginant drebulės ar juodalksnio malkas maksimalia temperatūra.
- Periodiškai apžiūrėkite katilą–viryklę ir šildymo sistemą.



Ignis

Kieto kuro katilas–viryklė

6. Garantijos sąlygos

Parduodamas katilą–viryklę, pardavėjas privalo supažindinti pirkėją su garantijos taikymo sąlygomis.

1. Gamintojas suteikia:

- 4 metų garantiją katilo–viryklės šilumokaičio sandarumui.
- 1 metų garantiją komplektuojamoms detalėms.

2. Katilo–viryklės montavimo schema turi užtikrinti grįžtamo vandens temperatūrą ne mažesnę nei 60°C.

3. Katilo–viryklės pajungimą turi atlikti tik kvalifikuotas specialistas.

4. Garantinio laikotarpio metu gamintojas įsipareigoja atlikti nemokamą gedimų pašalinimą, jei jis atsirado dėl gamintojo kaltės.

5. Garantija netaikoma:

- Nepateikus pirkimo dokumentų.
- Pažeidus montavimo, naudojimo instrukcijos ar garantijos sąlygų reikalavimus.
- Esant mechaniniams katilo–viryklės pažeidimams.
- Nustačius, kad katilas buvo remontuotas pašalinio asmens.
- Stichinių nelaimių atveju.

6. Garantiniu laikotarpiu aptikti trūkumai bus pašalinti per 21 darbo dieną nuo skundo pateikimo datos.

7. Išlaidas, susijusias su tarnybų iškvietimu, atliktu remontu, jei nustatoma, kad garantijos sąlygos buvo pažeistos, padengia pirkėjas.

Ignis

Kieto kuro katilas-viryklė

7. Efektyvumas ir emisijos

Ecodesign 2015/1189

IGNIS M							
Rankinis kurstymas – katilas turėtų būti naudojamas su bent x* litrų karšto vandens talpykla							
Kondensacinis katilas [ne]				Kietojo kuro kogeneracinis katilas [ne]		Kombinuotasis katilas [ne]	
Kuras	Tinkamiausias kuras	Kitas tinkamas kuras	η_s [%]:	Sezoninis patalpų šildymo išmetamųjų teršalų kiekis			
				KD	DOJ	CO	NO _x
				[x]mg/m ³			
Rąstinė mediena, drėgnumas ≤ 25 %	Taip	Ne	76±3	50±10	21±5	628±10%	292±5%
Charakteristikos, kai kūrenamas tik tinkamiausias kuras							
Naudingas šilumos atidavimas				Šilumos naudingumas			
Parametras	Ženklas	Vertė	Vienetas	Parametras	Ženklas	Vertė	Vienetas
Esant vardiniam šilumos atidavimui	P _n	8,1	kW	Esant vardiniam šilumos atidavimui	η_n	78,6	%
Esant [30%/50%] vardinio šilumos atidavimo, jei taikytina	P _p	netaik.	kW	Esant [30%/50%] vardinio šilumos atidavimo, jei taikytina	η_p	netaik.	%
Lygiavėrių modelių sąrašas				Ignis D			

KD – kietosios dalelės, DOJ – Dujiniai organiniai junginiai, CO – anglies monoksidas, NO_x – azoto oksidai, η_s – Sezoninis energijos patalpoms šildyti vartojimo efektyvumas, (Naudingumo koeficientas – 3%),

η_n – Sezoninis energijos patalpoms šildyti vartojimo efektyvumas maksimaliu galingumu,

η_p – Sezoninis energijos patalpoms šildyti vartojimo efektyvumas 30% galingumu.

X – Talpyklos tūris = 45 × Pr × (1 – 2,7/Pr) arba 300 litru, pasirenkama didesnė vertė, Pr nurodomas kilovatais (kW)

Y – Talpyklos tūris = 20 × Pr, Pr nurodomas kilovatais (kW)

8. Katilo utilizavimas



Katilą privaloma utilizuoti pagal valstybės, kurioje jis yra utilizuojamas, reikalavimus.

Ignis

Kieto kuro katilas-viryklė

Užrašai

Ignis

Kieto kuro katilas-viryklė

Užrašai
