

Ekon Max

Kieto kuro katilas



Naudotojo instrukcija Priežiūra ir montavimas

Ekon Max

Kieto kuro katilas

Turinys

| | |
|--|----|
| Saugos nuostatos | 3 |
| 1. Įvadas | 4 |
| 1.1. Bendra informacija | 4 |
| 1.2. Standartai ir taisyklės | 4 |
| 2. Techniniai katilo parametrai | 5 |
| 3. Konstrukcija | 6 |
| 3.1. Ekon Max katilo komponentai | 6 |
| 3.2. Katilas | 7 |
| 3.3. Katilo komplektacija | 7 |
| 4. Katilo montavimas | 8 |
| 4.1. Bendra informacija | 8 |
| 4.2. Katilo vieta ir padėtis | 8 |
| 4.3. Katilo prijungimas prie dūmtraukio | 9 |
| 4.4. Katilo pajungimas prie centrinio šildymo sistemos | 9 |
| 4.5. Rekomenduojama pajungimo schema | 10 |
| 4.6. Durelių krypties keitimas | 11 |
| 4.7. Pirminio oro padavimo sklendės reguliavimas | 12 |
| 4.8. Antrinio oro padavimo sklendės reguliavimas | 13 |
| 5. Katilo naudojimas | 14 |
| 5.1. Bendra informacija ir sauga | 14 |
| 5.2. Katilo kuras | 14 |
| 5.3. Katilo įkūrimas | 15 |
| 5.4. Katilo veikimas | 16 |
| 5.5. Priežiūra | 16 |
| 6. Garantijos sąlygos | 17 |
| 7. Efektyvumas ir emisijos | 18 |
| 8. Katilo utilizavimas | 18 |

Ekon Max

Kieto kuro katilas

Saugos nuostatos



Katilo naudojimo metu atskiros jo dalys: dūmtraukis, dūrelės, atskiri korpuso taškai – gali įkaisti ir prisilietus sukelti nudegimus.



Neleiskite vaikams liesti ir naudotis katilu be suaugusiojo priežiūros.



Katilą prižiūrėti gali suaugęs veiksnus, asmuo atidžiai susipažinęs su šia instrukcija.



Katilą sumontuoti, prijungti prie šildymo ir elektros sistemos gali tik kvalifikuotas specialistas.



Kilus įtarimui, kad įvyko katilo gedimas, prašome kreiptis į katilą sumontavusią organizaciją arba į gamintojo atstovą. Jokiu būdu nesinaudokite sugedusiu katilu.



Neteisingai pajungtas ir naudojamas katilas gali sužeisti ar sukelti mirtį.

Ekon Max

Kieto kuro katilas

1. Įvadas

1.1 Bendra informacija

Katilų šilumokaitis pasižymi išskirtiniu ilgaamžiškumu ir žemais reikalavimais kamino traukai. Aptarnavimas paprastas – valdymo elementus sudaro traukos sklendė ir traukos regulatorius, kuris valdo oro padavimą į katilą. Padidinta pakrovimo anga suteikia galimybę pakrauti stambesnes malkas.

Prieš prijungdami katilą prie šildymo sistemos atidžiai perskaitykite šią instrukciją ir patikrinkite, ar tinkamai veikia visi katilo komponentai ir įranga.

Katilai skirti nuosaviems gyvenamiesiems namams bei komercinėms ir pagalbinėms patalpoms šildyti. Katilai priklauso vadinamiesiems žemos temperatūros katilams, t. y. vidutinė šilumnešio temperatūra negali viršyti 90 °C, o maksimalus eksploatacinis slėgis – 1,5 bar.

Gamintojas pasilieka sau teisę atlikti nedidelius pakeitimus, kurie nedaro didelės įtakos degimo proceso kokybei ir katilo darbui.

1.2 Standartai ir taisyklės

Katilas turi būti sumontuotas ir eksploatuojamas laikantis šalies, į kurią jis tiekiamas, teisės aktų reikalavimų. Jis turi būti įrengtas laikantis priežiūros ir montavimo instrukcijos reikalavimų. Priešingu atveju gamintojas neprisiima jokios atsakomybės ir nesuteikia garantijos jokiems defektams.

Ekon MAX

Kieto kuro katilas

2. Techniniai katilo parametrai

| Modeliai ir galia | | 16 kW | 20 kW | 25 kW | 30 kW | 40 kW |
|----------------------------------|--------------------|---------|---------|---------|---------|---------|
| Apšildomas plotas | iki m ² | 160 | 200 | 250 | 300 | 400 |
| Kuro įkrovimas | l/dm ³ | 105 | 125 | 140 | 160 | 192 |
| Pakuros gylis | mm | 500 | 500 | 500 | 500 | 550 |
| Kuro užkrovimo angos dydis | cm | 29x23 | 34x23 | 39x23 | 44x23 | 44x23 |
| Šilumokaičio plotas | m ² | 3,0 | 3,4 | 3,8 | 4,2 | 4,8 |
| Horizontalių šilumokaičių kiekis | vnt | 3 | 3 | 3 | 3 | 3 |
| Vandens tūris katile | l | 66 | 72 | 78 | 86 | 115 |
| Masė | kg | 230 | 260 | 290 | 320 | 350 |
| Dūmtraukio skersmuo vidus/išorė | mm | 150/160 | 185/195 | 185/195 | 185/195 | 185/195 |

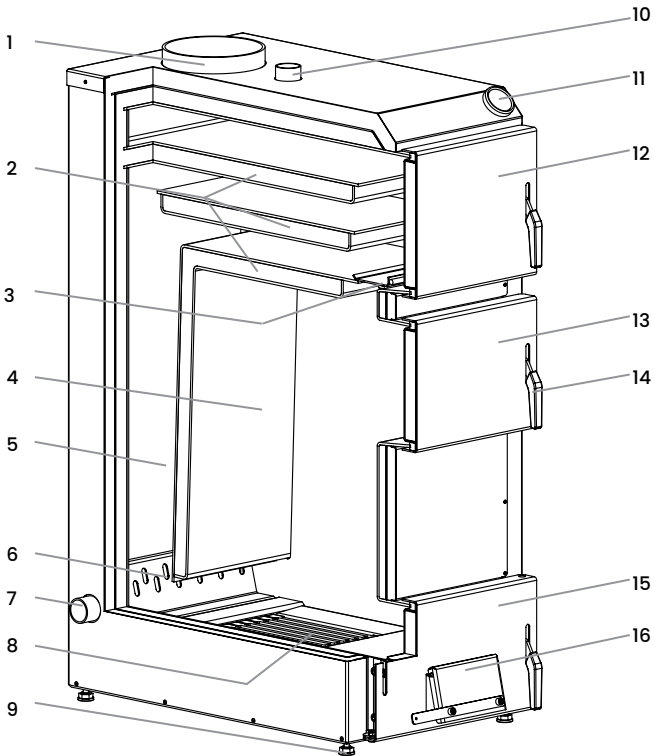
| | |
|------------------------------------|--------------------------|
| Minimali katilo darbo temperatūra | 60° C |
| Maksimali katilo darbo temperatūra | 90° C |
| Šildymo efektyvumas | 85% |
| Hidraulinį jungčių matmenys | G 1 ^{1/2} colių |
| Maksimalus eksploatacinis slėgis | 1,5 bar |
| Reikalaujama trauka dūmtraukyje | >20 Pa |

Ekon Max

Kieto kuro katilas

3. Konstrukcija

3.1 Katilo komponentai



1. Dūmtraukis
2. Šilumokaitis
3. Įkūrimo sklendė
4. Degimo kamera
5. Antrinio degimo kamera
6. Katalizatorius
7. Grįžtamasis atvamzdis
8. Ketaus ardėliai
9. Reguliuojamo aukščio kojelės

10. Paduodamasis atvamzdis
11. Termometras
12. Valymo dūrelės
13. Kuro įkrovimo dūrelės
14. Durų rankenėlė
15. Aptarnavimo dūrelės
16. Oro padavimo sklendė
17. Antrinio oro padavimo sklendė

Ekon MAX

Kieto kuro katilas

3. Konstrukcija

3.2 Katilas

Katilo šilumokaitis susideda iš trijų pagrindinių zonų. Valymo durelių zonoje išdėstyti trys horizontalūs šilumokaičiai (2). Valymo durelės (12) naudojamos, kai reikia nuvalyti šilumokaičio plokštės paviršių. Kuro įkrovimo durelių (13) zonoje yra kieto kuro degimo kamera. Per šias dureles į degimo kamerą pakraunamas pasirinktas kuras. Aptarnavimo durelių (15) zonoje sumontuota pelenų dėžė, skirta pelenų pašalinimui. Apatinių durelių zonoje yra sumontuotas katalizatorius (6), o katilo galinėje dalyje yra antrinio oro padavimo anga su sklende (17), tiekianti papildomą orą į antrinio degimo kamerą. Katile sumontuotas termometras (11) ir traukos regulatorius. Katilo vidinis šilumokaičio korpusas pagamintas iš sulenktų ir suvirintų karščiui atsparaus plieno lakštų, o apdaila – iš lakštų, nudažytų milteliniu būdu. Po katilo apdaila yra izoliuojantis stiklo vatos sluoksnis, apsaugantis nuo šilumos nuostolių per išorines katilo sienes. Dvigubos durelės sandarintos su šilumą izoliuojančia medžiaga ir nudažytos karščiui atspariais dažais. Degimo metu susidarančios dujos pašalinamos per dūmtraukio vamzdį (1), įrengtą katilo viršutinėje dalyje.

3.3 Katilo komplektacija

1. Pelenų dėžė
2. Instrukcija
3. Termometras
4. Perėjimo įvorė
5. Termoregulatorius
6. Kojelės
7. Valymo įrankiai

Ekon Max

Kieto kuro katilas

4. Katilo montavimas

4.1 Bendra informacija

Ekon Max tipo katilai pristatomi paruošti darbui. Prieš prijungdami katilą prie šildymo sistemos, atidžiai perskaitykite šią instrukciją ir patikrinkite, ar tinkamai veikia visi katilo komponentai ir įranga. **Ekon Max** tipo katilai pirkėjui pristatomi pilnai sukomplektuoti, tačiau termoregulatorius, termometras ir grandinės tvirtinimo plokštelė nemontuojami siekiant išvengti jų pažeidimų transportuojant. Jie pateikiami supakuoti pelenų dėžėje.

4.2 Katilo vieta ir padėtis

Katilas turi stovėti ant kieto, lygaus ir nedegaus sauso paviršiaus. Katilą draudžiama statyti arti degių medžiagų. Saugus minimalus atstumas (nuo degių medžiagų) **Ekon Max** tipo katilams – 100 cm.

Numatykite gerą priėjimą prie katilo aptarnaujančiam personalui. Taip pat užtikrinkite gerą priėjimą iš visų katilo pusių, kad niekas netrukdytų užkrauti kurą ir valyti katilą, būtų patogų prieiti prie pelenų rinktuvo, įdėklo, jungčių ir dūmtraukio.

Katilinėje turi būti įrengta tinkama oro padavimo ir dūmų ištraukimo ventiliacija. Minimalūs aktyvios ventiliacijos kanalų skerspjūvio matmenys nurodyti šalies, kurioje eksploatuojamas katilas, norminiuose aktuose.

Norėdami užkirsti kelią traukos sumažėjimui ir nekontroliuojamam dūmų išmetimui, katilinėje nemontuokite mechaninės dūmų šalinimo įrangos (dūmsiurbį).

Ekon MAX

Kieto kuro katilas

4. Katilo montavimas

4.3 Katilo prijungimas prie dūmtraukio

Dūmtraukis turi būti sumontuotas taip, kad atitiktų tos šalies, kurioje jis montuojamas, reikalavimus. Rekomenduojama dūmtraukio trauka 15–20 Pa.

Minimalūs katilo gamintojo rekomenduojami dūmtraukio įdėklo matmenys:

- apvalaus įdėklo skersmuo – 150 mm;
- kvadratinio įdėklo matmenys – 140x140 mm.

Katilo dūmtraukio atvamzdis su pačiu dūmtraukiu turi būti sujungtas tinkamo skerspjūvio, formos ir storio standžia plieno jungtimi.

Kieto kuro katilo jungtis į kaminą turi būti tinkamai izoluota, kad išvengti nudegimų

4.4 Katilo pajungimas prie centrinio šildymo sistemos



Šildymo katilo pajungimo darbus patikėkite tinkamą kvalifikaciją turintiems specialistams.

Siekiant prailginti katilo eksploatavimo laiką ir užtikrinti tinkamą naudojimo komfortą, privaloma laikytis tokios montavimo schemas, kuri **užtikrintų darbinės katilo temperatūros palaikymą ne žemiau 60°C**. Pasitelkę specialistą, įsitikinkite, kad katilo būklė, santechninių sujungimų bei dūmtakio sandarumas ir komponentai veikia tinkamai. Uždaroje šildymo sistemoje turi būti tinkamos talpos terminio plėtimosi kompensavimo indas (ne mažiau 10 % viso skysčio tūrio sistemoje). Draudžiama naudoti apsauginius vožtuvus arba vožtuvus, kurie apriboja srautą uždaroje šildymo sistemoje. Rekomenduojamos pajungimo schemas pateikiamos poskyryje 4.5.

Ekon Max

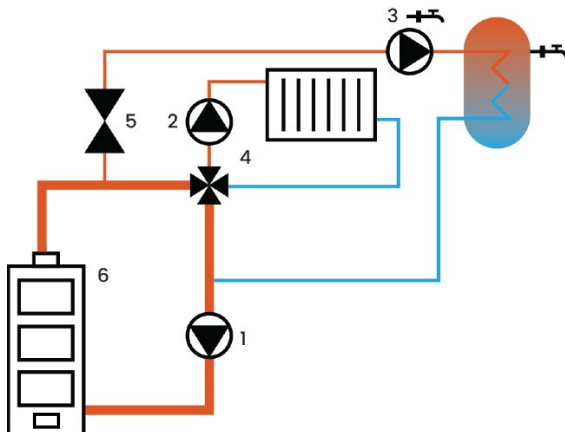
Kieto kuro katilas

4. Katilo montavimas

4.5 Rekomenduojamos pajungimo schemos

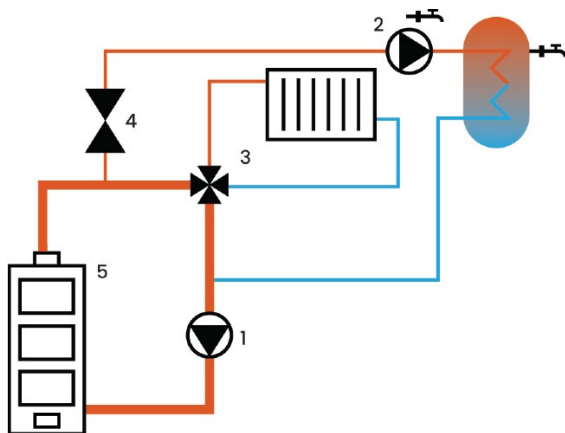
Su ketureigių vožtuvu

1. Mažojo rato siurblys
2. Didžiojo rato siurblys
3. Boilerio siurblys
4. Ketureigis vožtuvas
5. Atbulinis vožtuvas
6. Katilas



Su ketureigių vožtuvu senesnėms (gravitacinėms) sistemoms

1. Mažojo rato siurblys
2. Boilerio siurblys
3. Ketureigis vožtuvas
4. Atbulinis vožtuvas
5. Katilas

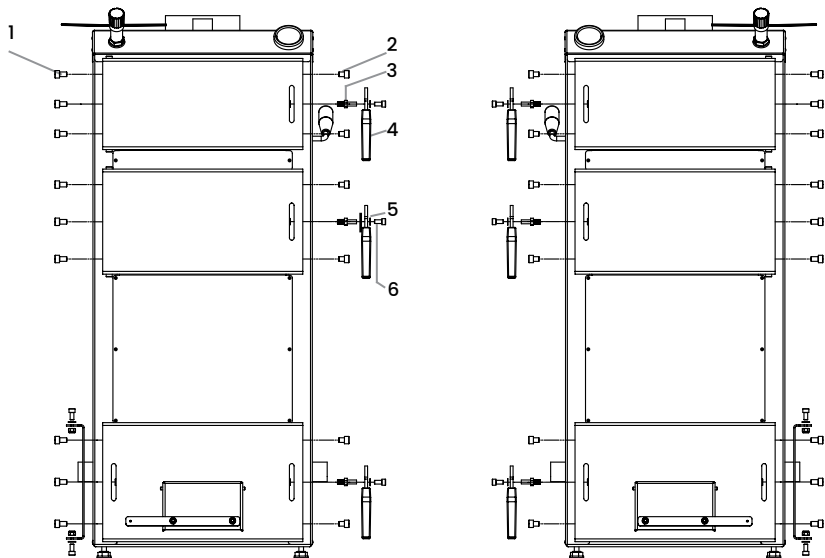


Ekon MAX

Kieto kuro katilas

4. Katilo montavimas

4.6 Durelių krypties keitimas



1. Varžtas DIN 912 M10x16
2. Varžtas DIN 912 M10x12
3. Ekscentrikas M10

4. Durų rankenėlė
5. Spyruoklinė poveržlė
6. Varžtas DIN 912 M8x14

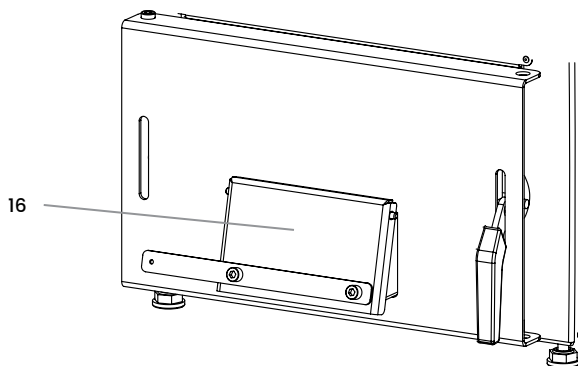
Viršutinių ir vidurinių durelių kryptis keičiama dureles kartu su lankstu (vyriais) atsukant nuo katilo korpuso ir prisukant priešingoje katilo pusėje. Durelių rankena atsukama, apverčiama ir prisukama. Apatinių durelių kryptis keičiama dureles atsukant nuo lanksto. Lankstas atsukamas nuo katilo korpuso ir prisukamas priešingoje katilo pusėje. Durelės prisukamos prie lanksto, o durelių rankena atsukama nuo durelių ir prisukama priešingoje durelių pusėje. Traukos reguliatorius tvirtinamas katilo viršuje priklausomai nuo durelių atsidarymo krypties. Grandinėlės tvirtinimo plokštelė tvirtinama vyrių pusėje.

Ekon Max

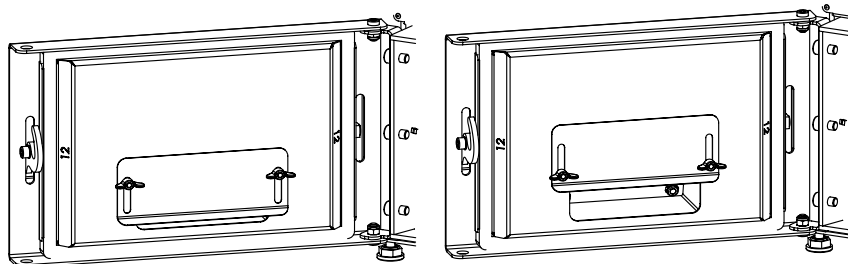
Kieto kuro katilas

4. Katilo montavimas

4.7 Pirminio oro padavimo sklendės reguliavimas



Traukos reguliatorius automatiškai grandine valdo apatinių durelių priekyje esančią oro sklendę. Degimo metu pakilus temperatūrai sklendė uždaroma, o nukritus – atidaroma. **Patikrinkite sklendės veikimą – ji turi laisvai judėti, nestrigti.** Apatinių durelių vidinėje pusėje yra sumontuota maksimalų galingumą ribojanti sklendė, kuri užfiksuojama norimoje padėtyje priklausomai nuo norimo galingumo, o tikslesni oro padavimo nustatymai atliekami traukos reguliatoriaus pagalba.

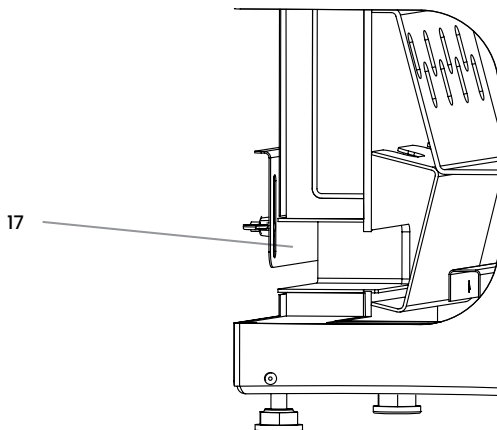


Ekon Max

Kieto kuro katilas

4. Katilo montavimas

4.8 Antrinio oro padavimo sklendės reguliavimas



Ekon Max katilo galinėje dalyje yra anga, skirta papildomam oro srautui patekti į antrinio degimo kamerą. Pirmą kartą paleidžiant katilą reikia sureguliuoti angą dengiančios sklendės padėtį. Antrinio oro padavimo sklendė sureguliuojama kiekvienai kuro rūšiai vieną kartą. Keičiantis kuro kokybei ar rūšiai, reguliuojama iš naujo. Reguliavimai atliekami esant darbinei katilo temperatūrai ir darbiniam režimui. Teisinga sklendės padėtis gali būti nustatoma dviem būdais:

- stebint iš dūmtraukio kylančių dūmų spalvą. Jei dūmai juodi, sklendę reikia pastumti atidarymo kryptimi. Teisingai nustačius sklendės padėtį, iš dūmtraukio kylantys dūmai yra balti arba jų visai nematyti;
- naudojant dujų analizatoriaus parodymus, nustatyti sklendę taip, kad deguonies perteklius dūmtraukyje būtų 5 % ribose.

Esant per dideliame antrinio oro kiekiui, mažėja katilo naudingumo koeficientas.

Ekon Max

Kieto kuro katilas

5. Katilo naudojimas

5.1. Bendra informacija

Saugiai naudokitės katilu ir laikykitės pagrindinių saugos ir katilo eksploatavimo taisyklių.

- Patikrinkite apsauginio vožtuvo (**ne daugiau 1,5 bar**) veikimą ir atidarykite uždaromuosius ventilius tarp šildymo katilo ir šildymo sistemos.
- Patikrinkite vandens slėgį sistemoje.
- Šildymo sistema privalo būti užpildyta vandeniu ir nuorinta.
- Įkuriant kietą kurą jokiū būdu nenaudokite lengvai užsiliepsnojančių skysčių – benzino, skiediklių ir pan.
- Nedeginkite plastiko, gumos ir kitų atmosferą teršiančių atliekų.
- Dūmų nutraukimo sistema privalo būti patikimai prijungta ir sandari.
- Neprižiūrėtas dūmtraukis, nepakankama trauka gali sukelti apsinuodijimą smalkėmis.
- Katilo priežiūros darbus atlikite tik jam atvėsus.

5.2 Katilo kuras

Mediena. Katilas pasieks techninėje parametų lentelėje nurodytą galingumą, jei kūrensite ne didesnio kaip 20 % drėgnumo medieną. Įkrovos degimo trukmė priklauso nuo įkrauto kuro kiekio, kokybės, lauko ir vidaus temperatūros, pastato šiluminės varžos, nuo katilo darbinio galingumo ir nuo vartotojų instrukcijos rekomendacijų laikymosi kokybės (katilo pajungimo ir sureguliuavimo, šildomo vandens srauto bei temperatūros palaikymo).

Anglys. Juodųjų anglių mišinys: vidutinio dydžio ir smulkios anglys (50/50 %)

Ekon MAX

Kieto kuro katilas

5. Katilo naudojimas

5.3 Katilo įkūrimas

- 1) Patikrinti vandens slėgį bei katilo ir sistemos sandarumą.
 - 2) Patikrinti trauką ir dūmų kanalų būklę.
 - 3) Išvalyti katilo peleninės groteles, dūmų kanalus ir vidines šonines katilo sienes.
 - 4) Per vidurines dureles sudėti kurą.
 - 5) Įkūrimo sklendę pilnai atidaryti, o vidurines dureles uždaryti.
 - 6) Kuro įkūrimas atliekamas per apatines dureles. Uždegus kurą durelės turi būti uždaromos.
 - 7) Kurui įsidedus, įkūrimo sklendė uždaroma.
 - 8) Jei katilas dirba per daug intensyviai, galingumą galima sumažinti galingumą ribojančia sklende (žr. 4.7.).
 - 8) Rekomenduojama darbinė katilo temperatūra 80–85 °C.
 - 9) Viršijus katilo darbinę temperatūrą, ją reikia sureguliuoti traukos regulatoriaus grandinėės pagalba.
- Jei pirmą kartą katilą įkuria specialistas – jis privalo supažindinti vartotoją su katilo naudojimo nuorodomis.



Ardeliai turi būti teisingai sudėti („VVVVV“). Sudėjus atvirkščiai prikrenta medienos frakcijų, pelenų, užsikemša tarpai. Tokiu atveju katilas netenka traukos ir galios, išsilanksto arduliai.

Ekon Max

Kieto kuro katilas

5. Katilo naudojimas

5.4 Katilo veikimas

- 1) Priklausomai nuo šilumos poreikio ir degimo intensyvumo, periodiškai pakrauti kuro.
- 2) Paliekant katilą veikti nakties metu, oro padavimo sklendę galima pridaryti – taip sumažinant katilo galią. Tačiau per daug sumažinus oro padavimą, ant katilo sienelių pradeda kauptis suodžiai ir sumažėja katilo naudingumo koeficientas.
- 3) Visos durelės visą veikimo laiką turi būti uždarytos.

5.5 Priežiūra

Peleninė

Peleninės valymą atlikti pagal poreikį, priklausomai nuo naudojamo kuro rūšies. Pilna peleninė trukdo tinkamam kuro degimui – vyksta netinkamas oro pasiskirstymas, todėl kuras nevienodai dega per visą katilo ilgį.

Valymas

Visas degimo atliekas ir šlaką rekomenduojama išvalyti prieš kiekvieną naują užkūrimą. Šilumokaitis lengvai išvalomas per viršutines dureles. Degimo kamera valoma per vidurines dureles. Ketaus ardelių ir peleninės valymas atliekamas komponentus ištraukiant per apatines dureles.

Rekomendacijos

- Katilo viduje susidariusį deguto sluoksnį galima sumažinti deginant drebulės ar juodalksnio malkas maksimalia temperatūra.
- Periodiškai apžiūrėkite katilą ir šildymo sistemą.

Ekon MAX

Kieto kuro katilas

6. Garantijos sąlygos

Parduodamas katilą, pardavėjas privalo supažindinti pirkėją su garantijos taikymo sąlygomis.

1. Gamintojas suteikia:

- 4 metų garantiją katilo šilumokaičio sandarumui.
- 2 metų garantiją komplektuojamoms detalėms.

2. Katilo montavimo schema turi užtikrinti grįžtamo vandens temperatūrą ne mažesnę nei 60°C.

3. Katilo pajungimą turi atlikti tik kvalifikuotas specialistas.

4. Garantinio laikotarpio metu gamintojas įsipareigoja atlikti nemokamą gedimų pašalinimą, jei jis atsirado dėl gamintojo kaltės.

5. Garantija netaikoma:

- Nepateikus pirkimo dokumentų.
- Pažeidus montavimo, naudojimo instrukcijos ar garantijos sąlygų reikalavimus.
- Esant mechaniniams katilo pažeidimams.
- Nustačius, kad katilas buvo remontuotas pašalinio asmens.
- Stichinių nelaimių atveju.

6. Garantiniu laikotarpiu aptikti trūkumai bus pašalinti per 21 darbo dieną nuo skundo pateikimo datos.

7. Išlaidas, susijusias su tarnybų iškvietimu, atliktu remontu, jei nustatoma, kad garantijos sąlygos buvo pažeistos, padengia pirkėjas.

Ekon Max

Kieto kuro katilas

7. Efektyvumas ir emisijos

Ecodesign 2015/1189

| Ekon 20 | | | | | | | |
|--|---------------------|----------------------|---|---|----------------------------|---------|-----------------|
| Rankinis kurstymas – katilas turėtų būti naudojamas su bent x* litrų karšto vandens talpykla | | | | | | | |
| Kondensacinis katilas [ne] | | | Kietojo kuro kogeneracinis katilas [ne] | | Kombinuotasis katilas [ne] | | |
| Kuras | Tinkamiausias kuras | Kitas tinkamas kuras | η_s [%]: | Sezoninis patalpų šildymo išmetamųjų teršalų kiekis | | | |
| | | | | KD | DOJ | CO | NO _x |
| | | | | [x]mg/m ³ | | | |
| Rąstinė mediena, drėgnumas ≤ 25 % | Taip | Ne | 82±3 | 42±10 | 15±5 | 487±10% | 225±5% |
| | | | | | | | |
| Charakteristikos, kai kūrenamas tik tinkamiausias kuras | | | | | | | |
| Naudingas šilumos atidavimas | | | | Šilumos naudingumas | | | |
| Parametras | Ženklas | Vertė | Vienetas | Parametras | Ženklas | Vertė | Vienetas |
| Esant vardiniam šilumos atidavimui | P _n | 17,1 | kW | Esant vardiniam šilumos atidavimui | η_n | 85,1 | % |
| Esant [30%/50%] vardinio šilumos atidavimo, jei taikytina | P _p | netaik. | kW | Esant [30%/50%] vardinio šilumos atidavimo, jei taikytina | η_p | netaik. | % |
| Lygiavertčių modelių sąrašas | | | | Ekon Max 16, Ekon Max 25, Ekon Max 30, Ekon Max 40 | | | |

KD – kietosios dalelės, DOJ – Dujiniai organiniai junginiai, CO – anglies monoksidas, NO_x – azoto oksidai, η_s – Sezoninis energijos patalpoms šildyti vartojimo efektyvumas, (Naudingumo koeficientas – 3%),

η_n – Sezoninis energijos patalpoms šildyti vartojimo efektyvumas maksimaliu galingumu, η_p – Sezoninis energijos patalpoms šildyti vartojimo efektyvumas 30% galingumu.

X – Talpyklos tūris = 45 × Pr × (1 – 2,7/Pr) arba 300 litrų, pasirinkama didesnė vertė, Pr nurodomas kilovatais (kW)

Y – Talpyklos tūris = 20 × Pr, Pr nurodomas kilovatais (kW)

8. Katilo utilizavimas



Katilų privaloma utilizuoti pagal valstybės, kurioje jis yra utilizuojamas, reikalavimus.

