

„ARCTIC INVERTER NG“



SERIJA

INVERTER

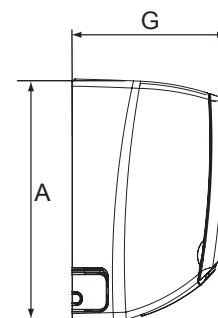
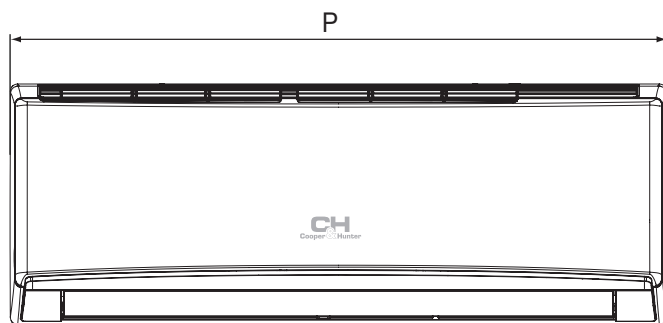


- ▶ Buitinis šilumos siurblys. Pritaikytas šildymui šiaurės šalyse;
- ▶ Specialus darbo algoritmas užtikrina stabilų ir efektyvų veikimą esant žemai lauko temperatūrai, kompresoriaus ir padėklo pašildymas;
- ▶ Išorės bloko ventiliatoriaus greičio reguliatorius;
- ▶ Efektyvaus veikimo temperatūros intervalas yra nuo -25 °C iki +24 °C šildymui, nuo -15 °C iki +48 °C šaldymui;
- ▶ Technologija „I-Action“ užtikrina sklandų ir stabilų kompresoriaus veikimą esant itin žemiems dažniams (1 Hz);
- ▶ Oro srauto krypties nukreipimas kairėn-dešinėn nuotolinio valdymo pultu;
- ▶ „CH 7-SKY Technology“ - kompleksinė filtravimo sistema, pagrįsta septyniais plataus veikimo spektro filtrais;
- ▶ Aukščiausia A+++ energijos suvartojimo efektyvumo klasė;
- ▶ Aukščiausio lygio energiją taupanti „GENERATION V“ komplektacija (sustiprinta surinkimo ir medžiagų kokybės kontrolė);
- ▶ 7 greičių vidaus bloko ventiliatorius.



Modelis	CH-S09FTXLA2-NG	CH-S12FTXLA2-NG	CH-S18FTXLA2-NG	CH-S24FTXLA2-NG	
Galia	Šaldymas kW	2,70 (0,45-3,30)	3,51 (0,70-4,00)	5,20 (1,26-6,60)	7,10 (2,00-8,32)
	Šildymas kW	3,00 (0,45- 4,20)	3,81 (0,80-4,50)	5,60 (1,12-6,80)	7,80 (2,00-9,20)
Suvartojama energijas	Šaldymas kW	0,69 (0,09-1,44)	0,96 (0,09-1,49)	1,58 (0,38-2,52)	2,03 (0,40-3,12)
	Šildymas kW	0,70 (0,16-1,49)	0,95 (0,18-1,66)	1,44 (0,35-2,64)	2,00 (0,45-3,24)

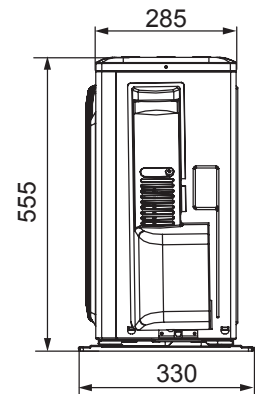
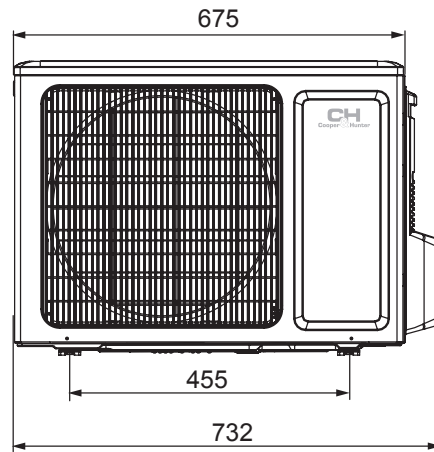
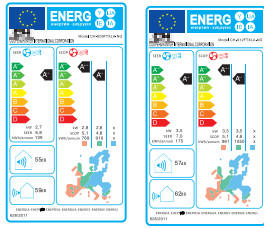
VIDAUS BLOKAS



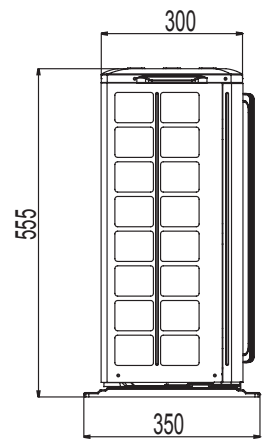
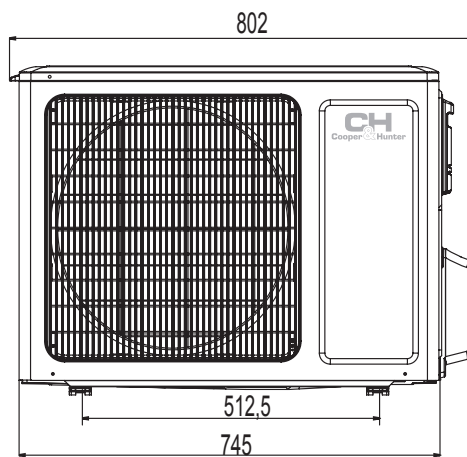
Modelis	P (mm)	A (mm)	G (mm)
CH-S09FTXLA2-NG	845	289	209
CH-S12FTXLA2-NG	845	289	209
CH-S18FTXLA2-NG	970	300	224
CH-S24FTXLA2-NG	1078	325	246

IŠORĖS BLOKAS

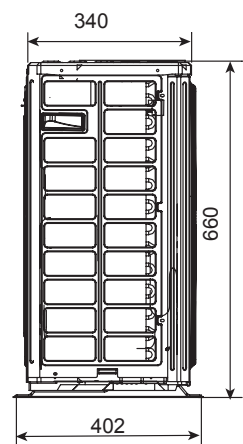
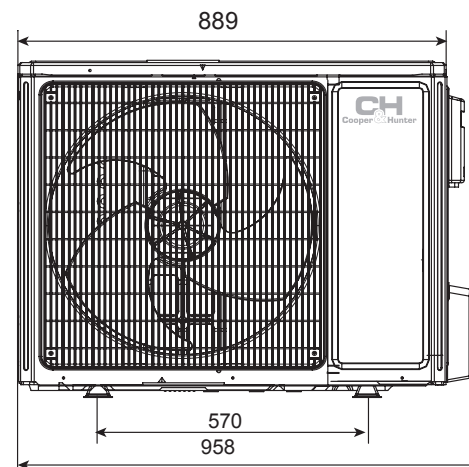
CH-S09FTXLA2-NG
CH-S12FTXLA2-NG



CH-S18FTXLA2-NG



CH-S24FTXLA2-NG



		CH-S09FTXLA2-NG	CH-S12FTXLA2-NG	CH-S18FTXLA2-NG	CH-S24FTXLA2-NG	
Galia	Šaldymas	kW	2,70 (0,45-3,00)	3,51 (0,70-4,00)	5,20 (1,26-6,60)	7,10 (2,00-8,32)
	Šildymas	kW	2,30 (0,45- 4,20)	3,81 (0,80-4,50)	5,60 (1,12-6,80)	7,80 (2,00-9,20)
Maitinimo šaltinis		~220-240 V/50 Hz				
Suvartojama energija	Šaldymas	kW	0,69 (0,09-1,44)	0,96 (0,09-1,49)	1,58 (0,38-2,52)	2,03 (0,40-3,12)
	Šildymas	kW	0,70 (0,16-1,49)	0,95 (0,18-1,66)	1,44 (0,35-2,64)	2,00 (0,45-3,24)
Energetinis efektyvumas	SEER (šaldymas)	kW / kW	7,5 (A++)	7,1 (A++)	7,1 (A++)	7,0 (A++)
	SCOP (šildymas)	kW / kW	5,3 (A+++)	5,2 (A+++)	5,7 (A+++)	5,4 (A+++)
Oro srautas		m ³ /val.	390/420/440/470/540/570/610	360/420/480/540/600/650/700	460/520/570/610/680/750/850	800/850/900/950/1000/1100/1250
Garso slėgio lygis	Vidaus blokas	dB (A)	25/27/29/31/34/36/38	25/27/29/32/35/38/42	30/34/36/38/41/43/44	33/36/38/40/41/44/48
	Išorės blokas	dB (A)	50	52	56	59
Šaltnešio tipas		R32				
Svoris	Vidaus blokas	kg	10,5	10,5	13	16
	Išorės blokas	kg	23,5	24,5	30,5	41,5
Kompresoriaus tipas		Rotacinis				
Drėgmės surinkimas		l/val.	1,69	1,40	1,9	2,4
Darbinės lauko temperatūros ribos šaldant		°C	-15 / +50	-15 / +50	-15 / +50	-15 / +50
Darbinės lauko temperatūros ribos šildant		°C	-25 / +30	-25 / +30	-25 / +30	-25 / +30
Užpildymas dujomis		kg	0,53	0,57	0,82	1,5
Skysčio vamzdžio skersmuo		mm/col.	6,38/1/4"	6,38/1/4"	6,38/1/4"	6,38/1/4"
Dujų vamzdžio skersmuo		mm/col.	9,53/3/8"	9,53/3/8"	12,7/1/2"	15,88/5/8"
Maksimalus aukščių perkrytis tarp vid. ir išor. blokų		m	10	10	10	10
Maksimalus vamzdžio ilgis		m	15	15	25	25
Atstumas tarp išorės bloko tvirtinimo varžtų		mm	455	455	512,5	570

* SEER – sezoninis energetinio efektyvumo koeficientas šaldant.
** SCOP – sezoninis energetinio efektyvumo koeficientas šildant.