

SUPREME CONTINENTAL SERIJA



INVERTER



- Buitinis šilumos siurblys. Skirtas šildymui Šiaurės šalių klimato sąlygomis. Darbinės temperatūros diapazonas: šaldant nuo -15°C iki +48°C, šildant nuo -25°C iki +24°C.
- „Wi-Fi“ modulis, skirtas valdyti oro kondicionierių išmaniuoju telefonu / planšetiniu kompiuteriu (Android, IOS).
- „+8°C funkcija“ leidžia patalpoje palaikyti +8°C temperatūrą, o tai apsaugo patalpą

nuo užšalimo ir tam sunaudoja labai mažai elektros energijos.

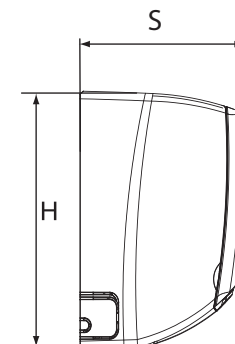
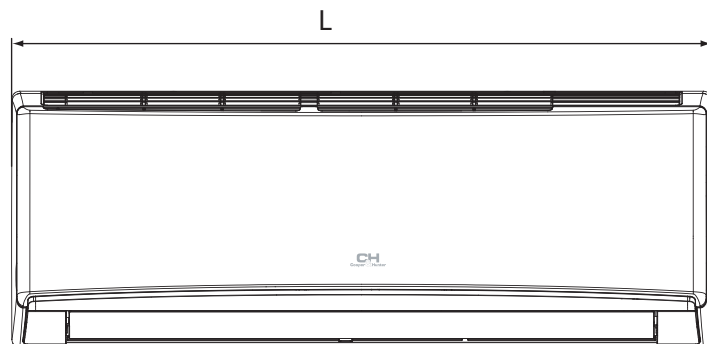
- Itin žemas triukšmo lygis – tik 18 dB.
- Vientisas plastikinis korpusas ir nauja besiūlio šilumokačio technologija.
- Aukščiausia energijos vartojimo efektyvumo klasė A+++.
- Stilingas ir kompaktiškas dizainas.



Modelis		CH-S09FTXAL***	CH-S12FTXAL***	CH-S18FTXAL***	CH-S24FTXAL***
Galia	Šaldymas	kW 2,70 (0,45-3,50)	3,53 (0,70-4,00)	5,30 (1,26-6,60)	7,00 (2,00-8,32)
	Šildymas	kW 2,93 (0,45-4,20)	3,81 (0,80-4,50)	5,57 (1,12-6,80)	7,20 (2,00-9,20)
Elektrinė galia	Šaldymas	kW 0,58	0,95	1,55	2,00
	Šildymas	kW 0,65	0,98	1,43	1,84

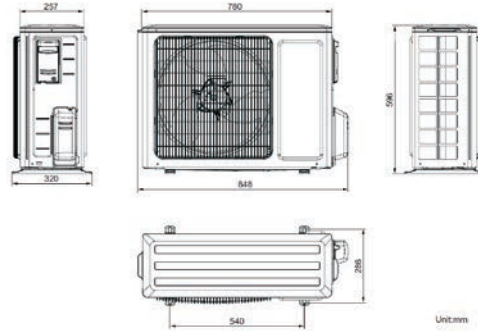
*** -GD/-BL/-SC/-WP

VIDAUS BLOKAS

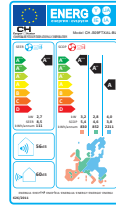


Modelis	L(mm)	H (mm)	D (mm)
CH-S09FTXAL***	865	290	210
CH-S12FTXAL***	865	290	210
CH-S18FTXAL***	996	301	225
CH-S24FTXAL***	1101	327	449

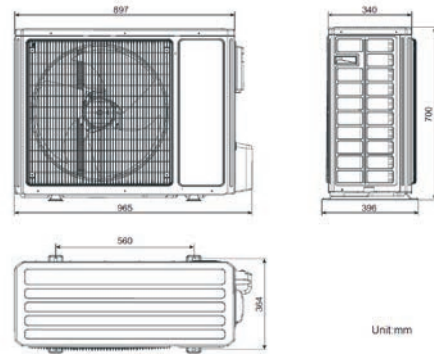
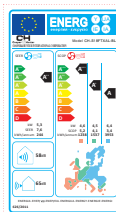
CH-S09FTXAL***



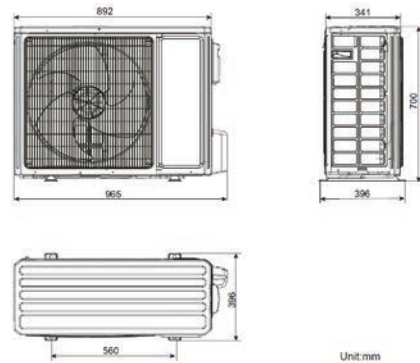
CH-S12FTXAL***



CH-S18FTXAL***



CH-S24FTXAL***



Modelis		CH-S09FTXAL***	CH-S12FTXAL***	CH-S18FTXAL***	CH-S24FTXAL***				
Galia	šaldymas	kW	2,70 (0,45-3,50)	3,53 (0,70-4,00)	5,30 (1,26-6,60)	7,00 (2,00-8,32)			
	šildymas	kW	2,93 (0,45-4,20)	3,81 (0,80-4,50)	5,57 (1,12-6,80)	7,20 (2,00-9,20)			
Maitinimo šaltinis		~220-240 V/50 Hz/1 Ph							
Suvartojama energija	šaldymas	kW	0,58	0,95	1,55	2,00			
	šildymas	kW	0,65	0,98	1,43	1,84			
SEER*/SCOP** (šaldymas / šildymas)		8.5(A+++)/ 5.4(A+++)		8.5(A+++)/ 5.1(A+++)		7.6(A++)/ 5.2(A+++)		7(A++)/ 5.2(A+++)	
EER / COP (šaldymas / šildymas)		4.6(A++)/ 3.8(A)		4.4(A+)/ 3.5(A)		4.1(A+)/ 3.4(A)		4.0(A+)/ 3.4(A)	
Oro srautas	m ³ /h	660/590/540/490/450/420/390		680/590/540/490/450/420/390		850/-/750/610/-/520/306		1250/1100/1000/950/900/850/750	
Garso slėgis	dB(A)	41/39/37/35/26/22/18		43/39/37/35/28/24/19		49/45/43/41/36/33/30		49/47/44/42/38/35/32	
Ilgis (max-min) vidinis/išorinis		52		53		57		60	
Šaltnešio tipas		R32							
Svoris	vidinis blokas	kg	10.5	11	13.5	16.5			
	išorinis blokas	kg	33.5	33.5	45	53			
Kompresoriaus tipas		rotary							
Kondensato kiekis	l/h	0.8		1.4		1.8		2.4	
Veikimo temperatūros intervalas šaldant		°C				-15 / +43			
Veikimo temperatūros intervalas šildant		°C				-25 / +24			
Užpildyto šaltnešio kiekis	kg	0.7		0.75		1		1.7	
Skysčio linijos vamzdžio skersmuo	mm/col	6,38/1/4"		6,38/1/4"		6,38/1/4"		6,38/1/4"	
Dujų linijos vamzdžio skersmuo	mm/col	9,53/3/8"		9,53/3/8"		12,7/1/2"		15,88/5/8"	
Maks aukščių tarp blokų skirtumas		m		10		10		10	
Maksimalus linijos ilgis		m		15		20		25	

* SEER – Sezoninis energetinio efektyvumo koeficientas šaldant.

** SCOP – Sezoninis energetinio efektyvumo koeficientas šildant.