

# „SUPREME“ SERIJA



INVERTER



\*Auksinė-GD

\*Balta - WP

\*Sidabrinė-SC

\*Juoda-BL



dviejų pakopų kompresorius



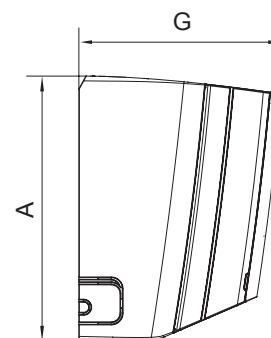
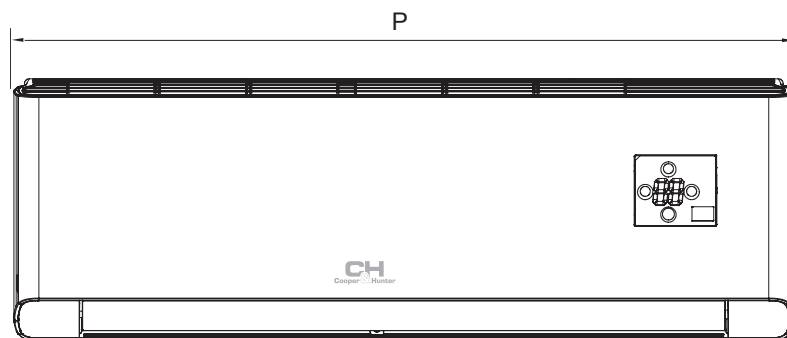
- ▶ Buitinis šilumos siurblys. Pritaikytas šildymui siaurės šalyse;
- ▶ Inovatyvi „Dviejų pakopų kompresoriaus“ technologija užtikrina efektyvų veikimą temperatūros intervale nuo -30 °C iki +24 °C šildymui ir nuo -18 °C iki +54 °C šaldymui. Padidina energetinio efektyvumo koeficientą aušinimo režime (EER) 40%, o šildymo režime (COP) - 35 %;
- ▶ Namų apsauga nuo atvėsimo +8 °C;
- ▶ „CH SMART-ION Filter“ - naujos kartos visiško oro išvalymo technologija;

- ▶ „Wi-Fi“ modulis suteikiantis galimybę valdyti oro kondicionierių išmaniuoju telefonu / planšete (OS: „Android“, „iOS“);
- ▶ Visiškai atitinka nuo 2013-01-01 galiojančią Europos sąjungos direktyvą ErP (Energy related Products) Nr. 626/2011/ES dėl buitinių šilumos siurblių ir oro kondicionierių SEER A+++ ir SCOP A+++;
- ▶ Ypač mažas triukšmo lygis - tik 18 dB, vientisas plastikinis korpusas ir nauja besiūlių šilumokaičių technologija.



Modelis			CH-S09FTXAM2S-WP	CH-S12FTXAM2S-WP	CH-S18FTXAM2S-WP	CH-S24FTXAM2S-WP
			CH-S09FTXAM2S-SC	CH-S12FTXAM2S-SC	CH-S18FTXAM2S-SC	CH-S24FTXAM2S-SC
Galia	Šaldymas	kW	2,70 (0,70-5,00)	3,53 (0,85-5,00)	5,30 (1,20-7,20)	7,03 (2,00-9,00)
	Šildymas	kW	3,50 (0,70-5,50)	4,20 (0,88-7,20)	5,57 (1,20-9,20)	7,03 (2,00-9,50)
Suvartojama energija	Šaldymas	kW	0,55 (0,08-1,80)	0,84 (0,06-1,90)	1,32 (0,35-2,50)	1,85 (0,45-3,70)
	Šildymas	kW	0,75 (0,13-2,40)	0,95 (0,13-2,60)	1,32 (0,35-3,30)	1,75 (0,38-3,80)

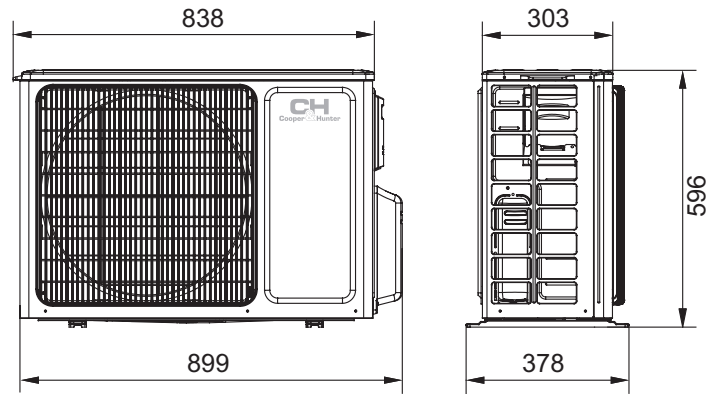
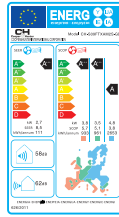
## VIDAUS BLOKAS



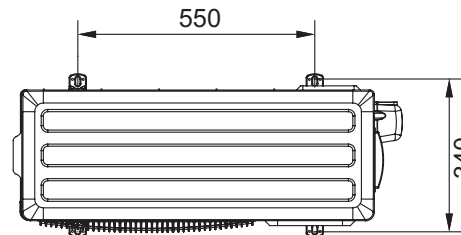
Modelis	P (mm)	A (mm)	G (mm)
CH-S09FTXAM2S-SG/ CH-S09FTXAM2S-GD/ CH-S09FTXAM2S-BL/ CH-S09FTXAM2S-WP	996	301	225
CH-S12FTXAM2S-SG/ CH-S12FTXAM2S-GD/ CH-S12FTXAM2S-BL/ CH-S12FTXAM2S-WP	996	301	225
CH-S18FTXAM2S-SG/ CH-S18FTXAM2S-GD/ CH-S18FTXAM2S-BL/ CH-S18FTXAM2S-WP	1101	327	249
CH-S24FTXAM2S-SG/ CH-S24FTXAM2S-GD/ CH-S24FTXAM2S-BL/ CH-S24FTXAM2S-WP	1101	327	249

# IŠORĖS BLOKAS

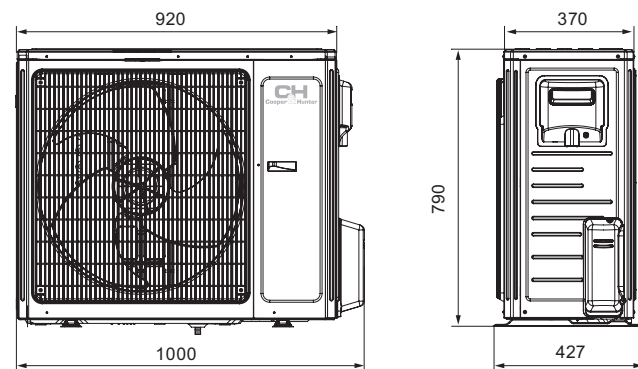
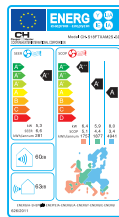
CH-S09FTXAM2S-WP  
CH-S09FTXAM2S-SG  
CH-S09FTXAM2S-GD  
CH-S09FTXAM2S-BL



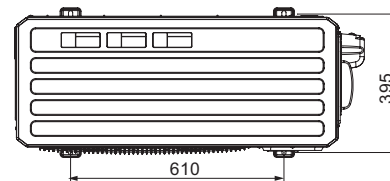
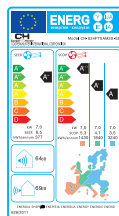
CH-S12FTXAM2S-WP  
CH-S12FTXAM2S-SG  
CH-S12FTXAM2S-GD  
CH-S12FTXAM2S-BL



CH-S18FTXAM2S-WP  
CH-S18FTXAM2S-SG  
CH-S18FTXAM2S-GD  
CH-S18FTXAM2S-BL



CH-S24FTXAM2S-WP  
CH-S24FTXAM2S-SG  
CH-S24FTXAM2S-GD  
CH-S24FTXAM2S-BL



Modelis	CH-S09FTXAM2S-WP		CH-S12FTXAM2S-WP		CH-S18FTXAM2S-WP		CH-S24FTXAM2S-WP		
	CH-S09FTXAM2S-SG		CH-S12FTXAM2S-SG		CH-S18FTXAM2S-SG		CH-S24FTXAM2S-SG		
		CH-S09FTXAM2S-GD		CH-S12FTXAM2S-GD		CH-S18FTXAM2S-GD		CH-S24FTXAM2S-GD	
		CH-S09FTXAM2S-BL		CH-S12FTXAM2S-BL		CH-S18FTXAM2S-BL		CH-S24FTXAM2S-BL	
Galia	Šaldymas	kW	2,70 (0,70-5,00)	3,53 (0,85-5,00)	5,30 (1,20-7,20)	7,03 (2,00-9,00)			
	Šildymas	kW	3,50 (0,70-5,50)	4,20 (0,88-7,20)	5,57 (1,20-9,20)	7,03 (2,00-9,50)			
Maitinimo šaltinis		~ 220-240 V/50 Hz							
Suvartojama energija	Šaldymas	kW	0,55 (0,08-1,80)	0,84 (0,06-1,90)	1,32 (0,35-2,50)	1,85 (0,45-3,70)			
	Šildymas	kW	0,75 (0,13-2,40)	0,95 (0,13-2,60)	1,32 (0,35-3,30)	1,75 (0,38-3,80)			
Energetinis efektyvumas	SEER (šaldymas)	kW / kW	8,5 (A+++)		6,6 (A++)		6,5 (A++)		
	SCOP (šildymas)	kW / kW	5,1 (A+++)		4,4 (A+)		4,1 (A+)		
Oro srautas		m <sup>3</sup> /val.	430/500/560/620/670/720/800	450/530/580/630/680/730/800	600/780/950/1150/1200	650/750/800/850/950/1100/1250			
Garso slėgio lygis	Vidaus blokas	dB (A)	18/22/26/30/34/38/43		20/24/28/32/36/41/46		30/33/36/39/42/45/48		
	Išorės blokas	dB (A)	53		54		56		
Šaltnešio tipas		R-32							
Svoris	Vidaus blokas	kg	13		13,5		16,5		
	Išorės blokas	kg	44,5		45,5		64		
Kompresoriaus tipas		rotacinis							
Drenažas		l/val	0,8		1,4		1,8		
Temperatūros intervalas šaldant		°C			-18 ... +54				
Temperatūros intervalas šildant		°C			-30 ... +24				
Užpildymas dujomis		kg	1,0		1,0		1,5		
Skysčio linijos skersmuo		mm/col	6,38/1/4"		6,38/1/4"		6,38/1/4"		
Dujų linijos skersmuo		mm/col	9,53/3/8"		9,53/3/8"		15,88/5/8"		
Maksimalus aukščių skirtumas tarp linijų		m	10		20		20		
Maksimalus linijos ilgis		m	15		40		40		
Atstumas tarp išorės bloko tvirtinimo varžtų		mm	550		610		610		

\* SEER – sezoninis energetinio efektyvumo koeficientas šaldant.

\*\* SCOP – sezoninis energetinio efektyvumo koeficientas šildant.