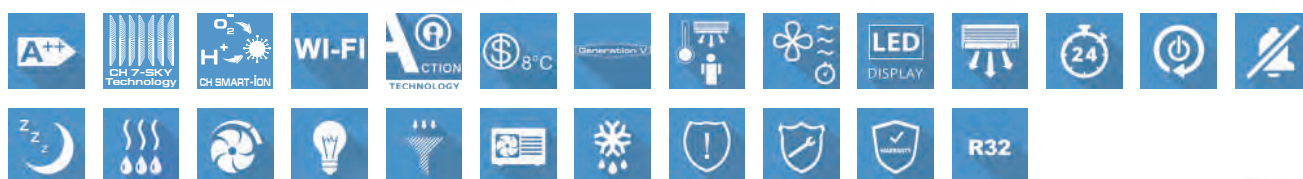


# VITAL INVERTER

SERIJA



INVERTER



- ▶ «CH 7-SKY Technology» – kompleksinė filtravimo sistema, pagrįsta septyniais plataus veikimo spektro filtrais;
- ▶ «CH SMART-ION Filter» – naujos kartos visiško oro išvalymo technologija;
- ▶ Efektyvus veikimo temperatūros intervalas nuo -15°C iki +24°C šildant, nuo -15°C iki +48°C šaldant;
- ▶ Integruotas Wi-Fi modulis suteikia galimybę valdyti oro kondicionierių t telefonu/planšete (Android, iOS);
- ▶ Namų apsauga nuo atvėsimo: funkcija «+8° C». Oro kondicionierius patalpoje

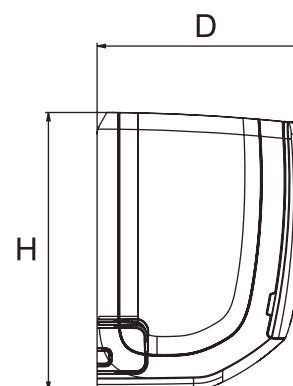
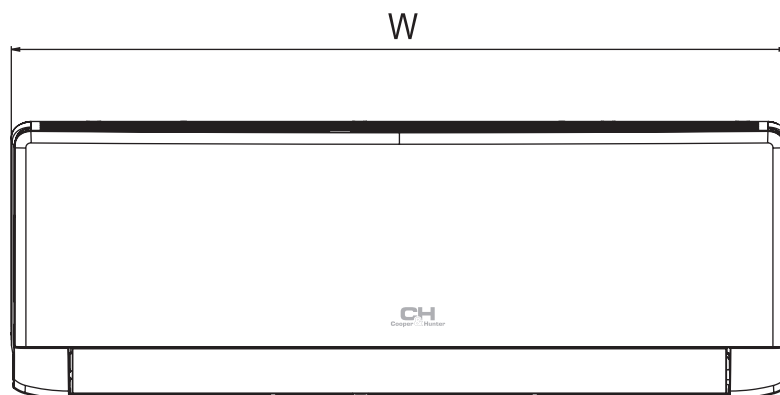
palaikys +8°C temperatūrą, neleidamas patalpai atvėsti ir naudojamas itin mažai elektros energijos;

- ▶ Vidinio bloko savaiminis išvalymas;
- ▶ Aukščiausio lygio energiją taupanti «GENERATION V» komplektacija ( sustiprinta surinkimo ir medžiagų kokybės kontrolė);
- ▶ Technologija «I-Action» – sklandus ir stabilus kompresoriaus veikimas esant itin žemiems dažniams (1Hz);
- ▶ Plataus kampo oro srauto nukreipimo sistema tolygiai paskirstanti oro srautą po visą patalpos plotą.



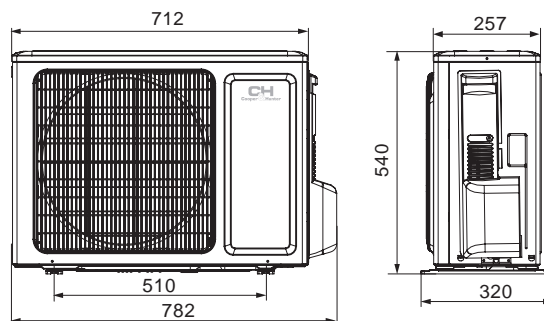
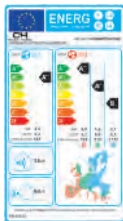
Modelis			CH-S09FTXF-NG	CH-S12FTXF-NG	CH-S18FTXF-NG	CH-S24FTXF-NG
Galia	kW	Šaldymas	2.50 (0.50-3.35)	3.20 (0.60-3.60)	4.60 (0.65-5.20)	6.16 (2.00-8.20)
	kW	Šildymas	2.80 (0.50-3.30)	3.40 (0.60-3.80)	5.20 (0.70-5.40)	6.45 (2.00-8.50)
Suvartojama energija	kW	Šaldymas	0.78 (0.16-1.40)	0.99 (0.16-1.40)	1.43 (0.16-1.70)	1.76 (0.16-2.50)
	kW	Šildymas	0.78 (0.20-1.50)	0.94 (0.20-1.50)	1.40 (0.20-1.60)	1.86 (0.20-2.60)

## VIDAUS BLOKAS

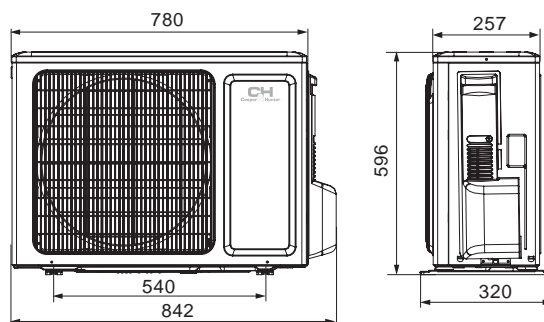


Modelis	W (mm)	H (mm)	D (mm)
CH-S09FTXF-NG	773	250	185
CH-S12FTXF-NG	773	250	185
CH-S18FTXF-NG	970	300	225
CH-S24FTXF-NG	970	300	225

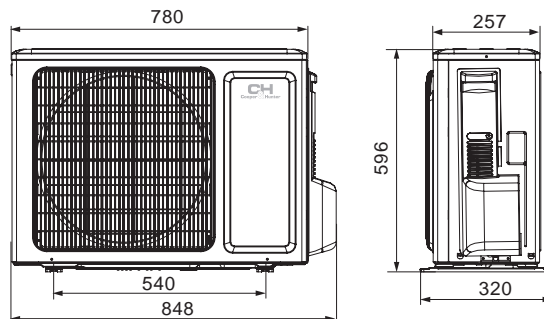
CH-S09FTXF-NG



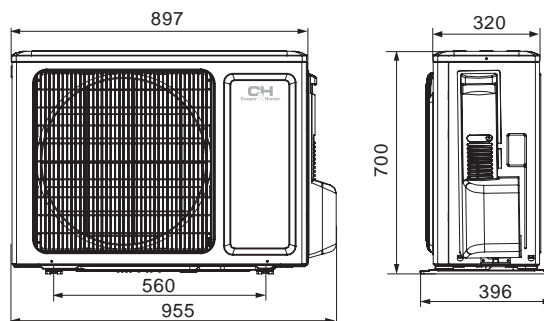
CH-S12FTXF-NG



CH-S18FTXF-NG



CH-S24FTXF-NG



Modelis			CH-S09FTXF-NG	CH-S12FTXF-NG	CH-S18FTXF-NG	CH-S24FTXF-NG
Galia	Šaldymas	kW	2.50 (0.50-3.35)	3.20 (0.60-3.60)	4.60 (0.65-5.20)	6.16 (2.00-8.20)
	Šildymas	kW	2.80 (0.50-3.30)	3.40 (0.60-3.80)	5.20 (0.70-5.40)	6.45 (2.00-8.50)
Maitinimo šaltinis			~220-240 V/50 Hz/1 Ph			
Suvartojama energija	Šaldymas	kW	0.78 (0.16-1.40)	0.99 (0.16-1.40)	1.43 (0.16-1.70)	1.76 (0.16-2.50)
	Šildymas	kW	0.78 (0.20-1.50)	0.94 (0.20-1.50)	1.40 (0.20-1.60)	1.86 (0.20-2.60)
SEER*/SCOP** (energetinis efektyvumas)			6.1 (A++)/4.0 (A+)	6.1 (A++)/4.0 (A+)	6.1 (A++)/4.0 (A+)	6.1 (A++)/4.0 (A+)
Oro srautas		m³/val	330/430/490/550	290/410/480/550	520/610/720/850	520/610/720/850
Garso slėgio lygis	Vidaus blokas (min/vid/max)/	dB (A)	23/26/30/37	24/28/32/37	28/33/39/45	30/34/39/44
	Išorės blokas	dB (A)	52	52	54	57
Šaltnešio tipas			R32			
Svoris	Vidaus blokas/Išorės blokas	kg	8.5/29	8.5/31	13.5/34	13.5/46
Kompresoriaus tipas			Rotary			
Drėgmės surinkimas		l/val	0.8	1.4	1.8	1.8
Darbinės lauko temperatūros ribos šildant		°C	-15/+43			
Darbinės lauko temperatūros ribos šildant		°C	-15/+24			
Užpildymas šaltnešiu		kg	0.60	0.65	0.77	1.30
Skysčio linijos vamzdžio skersmuo		mm/col	6.38/1/4"	6.38/1/4"	6.38/1/4"	6.38/1/4"
Dujų linijos vamzdžio skersmuo		mm/col	9.53/3/8"	9.53/3/8"	9.53/3/8"	15.88/5/8"
Max magistralės aukščių perkritis		m	10	10	10	10
Max magistralės linijos ilgis		m	15	20	20	25
Atstumas tarp išorės bloko tvirtinimo varžtų		mm	510	540	540	560

\* SEER – sezoninis energetinio efektyvumo koeficientas šaldant

\*\* SCOP – sezoninis energetinio efektyvumo koeficientas šildant