

Taikymo vadovas Danfoss Icon2™

Grindinio šildymo sistema



Turinys

Pasirinkite savo „Icon2™“ sistemą	4
Prijunkite iki keturių išplėstinių pagrindinių valdiklių belaidžiu būdu	4
Belaidžiai termostatai	4
Laidiniai 24 V termostatai	4
Termopavaros	5
Nauja sistema	5
Esamos sistemos keitimas	5
Išmanusis valdymas	5
„Danfoss Ally™“	5
Greitas sistemos paleidimas	6
„Danfoss Icon2™“ kambario termostato montuotojo nustatymų meniu	7
Kaip pasiekti montuotojo meniu	7
Dvigubo režimo paaiškinimas	7
Danfoss Ally™	8
1–4 veiksmi	8
Kaip „Icon2“ įtraukti į kitus „Zigbee“ pagrįstus išmaniųjų namų sprendimus	8
00 taikymo tipas	9
Grindų šildymo sistema	
01 taikymo tipas	11
2 vamzdžių šildymo sistema su fiksuota tiekimo temperatūra	
02 taikymo tipas	13
2 vamzdžių šildymo sistema, kurios tiekimo temperatūra valdoma pagal poreikį	
03 taikymo tipas	15
2 vamzdžių šildymo / vėsinimo sistema, kurioje atsižvelgiant į tiekimo temperatūrą automatiškai perjungiamas vėsinimo režimas.	
04 taikymo tipas	17
2 vamzdžių šildymo / vėsinimo sistema, kurioje vėsinimo režimo perjungimas valdomas šilumos siurblio arba išorinio kontakto	
05 taikymo tipas	19
2 vamzdžių šildymo / vėsinimo sistema su hibridiniu oro / vandens šilumos siurbliu. Vėsinimo perjungimo komanda duodama iš kontrolinio kambario termostato	
06 taikymo tipas	23
3 vamzdžių šildymo / vėsinimo sistema su trieigiu motorizuotu vožtuvu, vėsinimo perjungimo komanda duodama iš kontrolinio kambario termostato	
07 taikymo tipas	27
3 vamzdžių šildymo / vėsinimo sistema su dvieigėmis terminėmis pavaromis, vėsinimo perjungimo komanda duodama iš kontrolinio kambario termostato	
08 taikymo tipas	31
3 vamzdžių šildymo / vėsinimo sistema su dvieigėmis motorizuotomis pavaromis, vėsinimo perjungimo komanda duodama iš kontrolinio kambario termostato	
09 taikymo tipas	35
4 vamzdžių šildymo / vėsinimo sistema su 6 angų vožtuvu, vėsinimo perjungimo komanda duodama iš kontrolinio kambario termostato	

10 taikymo tipas	39	17 taikymo tipas	67
4 vamzdžių šildymo / vėsinimo sistema su vamzdžiuose sumontuotais dvieigiais vožtuvais su termopavaromis, vėsinimo perjungimo komanda duodama iš kontrolinio kambario termostato		3 vamzdžių šildymo / vėsinimo sistema su dvieigėmis terminėmis pavaromis, vėsinimo režimo perjungimas valdomas išoriniu kontaktu	
11 taikymo tipas	43	18 taikymo tipas	71
4 vamzdžių šildymo / vėsinimo sistema su 6 angų vožtuvu ir fiksuotos šildymo bei vėsinimo tiekiamos temperatūros valdymu, vėsinimo perjungimo komanda duodama iš kontrolinio kambario termostato		3 vamzdžių šildymo / vėsinimo sistema su dvieigėmis motorizuotomis pavaromis, vėsinimo režimo perjungimas valdomas išoriniu kontaktu	
12 taikymo tipas	47	19 taikymo tipas	75
4 vamzdžių šildymo / vėsinimo sistema su 6 angų vožtuvu. Šildymo tiekiamą temperatūrą valdoma pagal poreikį, vėsinimo tiekiamą temperatūrą fiksuota, vėsinimo perjungimo komanda duodama iš kontrolinio kambario termostato		4 vamzdžių šildymo / vėsinimo sistema su 6 angų vožtuvu, vėsinimo režimo perjungimas valdomas išoriniu kontaktu	
13 taikymo tipas	51	20 taikymo tipas	79
4 vamzdžių šildymo / vėsinimo sistema su 6 angų vožtuvu ir fiksuotos šildymo bei vėsinimo tiekiamos temperatūros valdymu, kurioje vėsinimo režimo perjungimas valdomas išoriniu kontaktu		4 vamzdžių šildymo / vėsinimo sistema su vamzdžiuose sumontuotais dvieigiais vožtuvais su termopavaromis, vėsinimo režimo perjungimas valdomas išoriniu kontaktu	
14 taikymo tipas	55	Problemų sprendimas	82
4 vamzdžių šildymo / vėsinimo sistema su 6 angų vožtuvu. Šildymo tiekiamą temperatūrą valdoma pagal poreikį, vėsinimo tiekiamą temperatūrą fiksuota, vėsinimo režimo perjungimas valdomas išoriniu kontaktu		Įrenginio pakartotinis prijungimas arba keitimas	82
15 taikymo tipas	59	Kada iš naujo nustatyti pagrindinį valdiklį	82
2 vamzdžių šildymo / vėsinimo sistema su (hibridiniu) šilumos siurbliu, vėsinimo režimo perjungimas valdomas išoriniu kontaktu		Kada iš naujo nustatyti termostatą	82
16 taikymo tipas	63	Ką daryti, jei nepavyksta iš naujo nustatyti termostato	82
3 vamzdžių šildymo / vėsinimo sistema su trieigių motorizuotu vožtuvu, vėsinimo režimo perjungimas valdomas išoriniu kontaktu		„Icon2™“ pagrindinio valdiklio vartotojo sąsajos mirksėjimo būdas	83
		Belaidžio ryšio diapazono išplėtimas	84
		Belaidžių produktų taikymas	87
		Kada svarstyti naudoti retransliatorių?	88

Pasirinkite savo „Icon2™“ sistemą

Belaidžiu ryšiu prijungti galite iki keturių išplėstinių pagrindinių valdiklių



! Atkreipkite dėmesį, kad standartinė versija palaiko tik 0 ir 4 taikymo tipus

Aprašymas: „Icon2™“ išplėstinis pagrindinis valdiklis

Gaminio kodas: 088U2110

Techniniai duomenys

Pavarų išėjimų skaičius:

Pavaros maitinimo įtampa:

Tinka grindų vėsinimui:

Temperatūros srauto valdymas:

Galutinio vartotojo valdymas išmaniuoju telefonu:

Prijungimas prie termostatų:

15 kanalų

230 V termostatas (galima konvertuoti į 24 V valdymą)

Taip, pažangūs taikymo tipai naudojant 2, 3 ir 4 vamzdžių sistemas

Taip, atsižvelgiant į pasirinktą taikymo tipą

Taip, kartu naudojant papildomą „Ally™“ tinklo sąsają

laidinis ir belaidis; belaidis ryšys įtrauktas į standartinę komplektaciją

Belaidžiai termostatai



Aprašymas: „Icon2™ RT“ termostatas

Gaminio kodas: 088U2121



Aprašymas: „Icon2™ Featured RT“ termostatas su infraraudonųjų spindulių grindų jutikliu

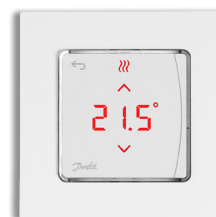
Gaminio kodas: 088U2122



Aprašymas: „Icon2™“ jutiklis
Ekране nustatymų nėra

Gaminio kodas: 088U2120

Laidiniai 24 V termostatai



Aprašymas: „Icon2™“ virštinkinis termostatas

Gaminio kodas: 088U2128



Aprašymas: „Icon2™“ potinckinis termostatas

Gaminio kodas: 088U2125



Aprašymas: Papildomas grindų jutiklis

Gaminio kodas: 088U1110

Termopavaros

Nauja sistema

„Icon2™“ pagrindinio valdiklio pavarų išėjimai yra 230 V



Aprašymas:
TWA-A 230 V NC termopavara su RA jungtimi, skirta „Danfoss“ ventiliams / grindų šildymo kolektoriams

Gaminio kodas:
088H3112



Aprašymas:
TWA-K 230 V NC termopavara su M30 jungtimi, skirta ventiliams ir grindų šildymo kolektoriams su M30

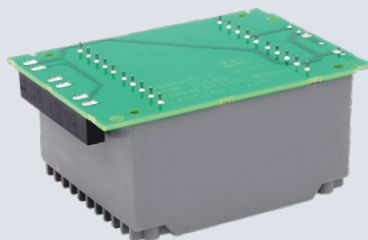
Gaminio kodas:
088H3142

Esamos sistemos keitimas

Ar reikia keisti esamus valdiklius, kiekvienai grindų šildymo grandinei jau naudojančius 24 V pavaras? Šis papildomas TWA keitiklis leidžia konvertuoti „Icon2™“ pagrindinio valdiklio 230 V pavarų išėjimus į 24 V išėjimus.

Aprašymas:
„Icon2“ TWA keitiklis
230 V pavarų išėjimus konvertuoja į 24 V

Gaminio kodas:
088U2140



Išmanusis valdymas

Danfoss Ally™

Jei „Icon2™“ pagrindinis valdiklis belaidžiu ryšiu prijungtas prie „Ally™“ tinklo sąsajos, sistemą galima valdyti tiek esant namuose tiek iš bet kurios pasaulio vietos naudojant mobiliąją programėlę.

Aprašymas:
„Danfoss Ally™ Zigbee“ tinklo sąsaja

Gaminio kodas:
014G2400



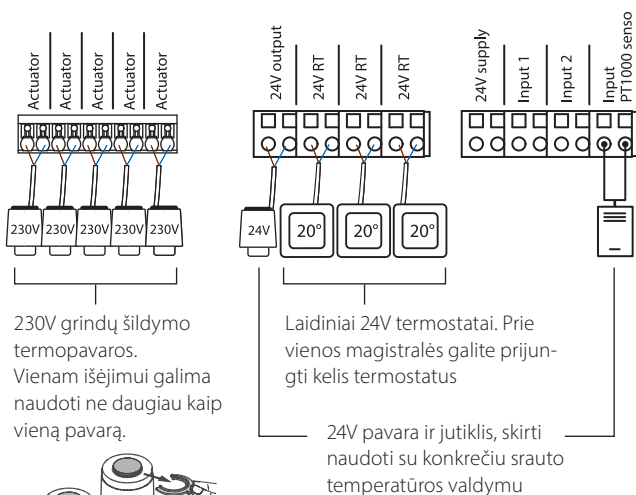
Greitas sistemos paleidimas

1 žingsnis

Pirmiausia prijunkite pavaras, termostatus ir kitus priedus



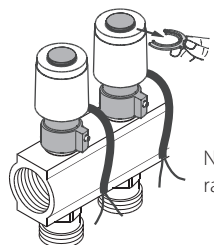
Prijungtų įrenginių įėjimai ir išėjimai bus aptikti iškart, įstačius kištuką į elektros lizdą. Niekada neprijunginėkite įrenginių, kai kištukas prijungtas prie elektros lizdo.



230V grindų šildymo termopavaros. Vienam išėjimui galima naudoti ne daugiau kaip vieną pavarą.

Laidiniai 24V termostatai. Prie vienos magistralės galite prijungti kelis termostatus

24V pava ra ir jutiklis, skirti naudoti su konkrečiu srauto temperatūros valdymu



Nuimkite nuo pavarų raudonus kaiščius

2 žingsnis

Atsisiųskite „Icon2™“ paleidimo programą ir išmaniajame telefone įjunkite „Bluetooth“

Norint konfigūruoti „Icon2™“ pagrindinį valdiklį, reikės naudoti išmaniajame telefone arba planšetiniame kompiuteryje įdiegtą programą. Ji prisijungs prie „Icon2™“ pagrindinio valdiklio per „Bluetooth“.



Įdiekite programėlę į savo išmanųjį telefoną ar planšetinį kompiuterį.

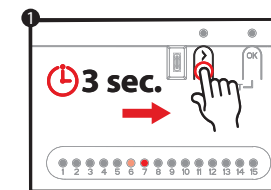


Įsitikinkite, kad išmaniajame telefone arba planšetiniame kompiuteryje įjungtas „Bluetooth“.

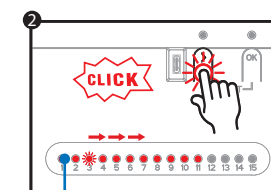
Suteikite „Danfoss“ programėlei leidimą pasiekti „Bluetooth“.

Pasirenkama

Termostatų sisiejimas su pavaros išėjimais nenaudojant „Icon2™“ paleidimo programėlės

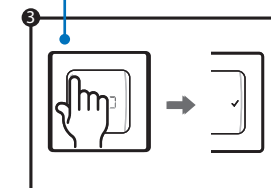


Nuspauskite >, kol šviesos diodas pradės mirksėti žaliai. Užsidegs kiekvienas prie pavaros prijungtas pavaros išėjimas



Mygtuku > pasirinkite pavaros išėjimą, kurį norite susieti su termostatu, ir patvirtinkite paspausdami OK (gerai). Priskirto išėjimo šviesos diodas pradės neryškiai šviesti. Šią procedūrą atlikite su kiekvienu pavaros išėjimu, kurį norite susieti su termostatu.

2 ir 3 žingsnius kartokite su kiekvienu termostatu



Pasirinkę visus pavaros išėjimus, aktyvinkite termostatą paspausdami termostato mygtuką ↵. Užsidegus ✓ lemputei reikės, kad termostatas susietas su pasirinktais pavarų išėjimais.



Kai kiekvienas pavaros išėjimas bus priskirtas termostatui, automatiškai išeisite iš montuotojo režimo

„Danfoss Icon2™“ kambario termostato **montuotojo nustatymų meniu**

Prieiga prie **vartotojo ir montuotojo meniu**

Aktyvinkite termostatą. Laikykite nuspaukę „↵“, kad būtų atidarytas pagrindinis meniu (ME. 1–3). Tada laikykite nuspaukę „↵ **dar kartą**“, kad pasiektumėte **montuotojo meniu ME. 4–7**.

Mygtukais ▲ arba ▼ keiskite meniu, o mygtuku ✓ patvirtinkite. Nuspauskite „↵“, kad meniu grįžtumėte vienu žingsniu atgal.



ME.4 ir ME.5 meniu nustatymai bus prieinami tik tuo atveju, jei termostatas turi grindų jutiklį. Meniu nustatymai ME.6 ir ME.7 bus pasiekiami tik pasirinkus vėsinimo programą.

ME. 1: Nustatykite kambario temperatūros reguliavimų ribas.

ME. 2: Informacija / versijos numeris, naudojamas gaminiui identifikuoti.

ME. 3: Atlikite ryšio patikrą ir patikrinkite ryšį su pagrindiniu valdikliu. Bandymų rezultatai pateikiami nuo 0 iki 100%, o 30% ar daugiau nurodo, kad signalas yra stiprus.

ME. 4: Grindų jutiklio režimas:

CO = Komforto režimas. Naudojami patalpos ir grindų jutikliai.

FL = grindų jutiklio režimas, temperatūrai matuoti bus naudojamas tik grindų jutiklis.

DU = dvigubas režimas. Termostatas valdo vieną ar daugiau radiatorių ir vieną ar daugiau grindų šildymo kontūrų. Pastaba. Norint naudotis dvigubu režimu, termostatui reikia priskirti mažiausiai 2 išėjimus.

ME. 5: Minimali ir maksimali grindų temperatūra naudojant **CO** ir **DU** režimus.

ME. 6: Kontrolinis kambarys. Nustatykite **ON** (įjungta), kad šio kambario termostatą būtų galima naudoti kaip kontrolinį perjungiant iš vėsinimo į šildymo režimą ir atvirkščiai.

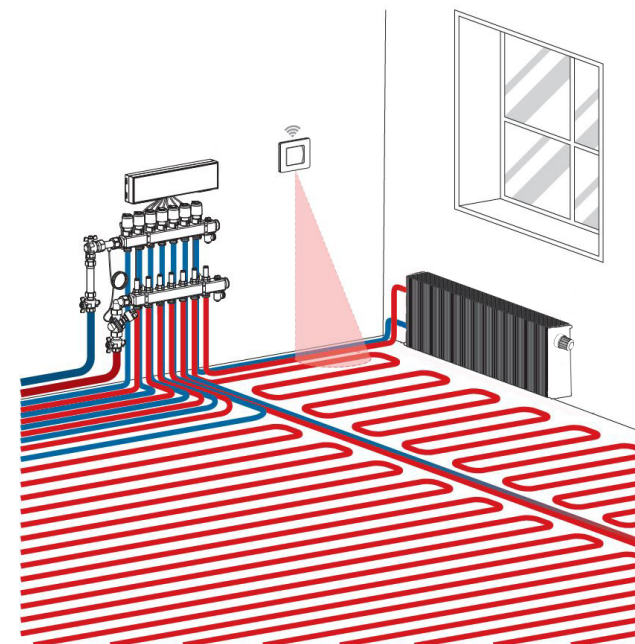
ME. 7: Vėsinimas **ON/OFF** (įjungta / išjungta). Šis nustatymas naudojamas norint išjungti vėsinimą, pavyzdžiui, vonios kambaryje.

Papildomos vėsinimo funkcijos pateiktos programėlėje „Icon2“.

Paaškinimas – dvigubas režimas

Kambariuose, kuriuose naudojamas grindų šildymo ir radiatorių arba konvektorių derinys, vienu termostatu galima valdyti kiekvieną sistemą atskirai.

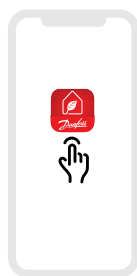
Tai galima padaryti, kai belaidžiame arba laidiniame termostate yra grindų jutiklis. Pagrindiniame valdiklyje pavary išėjimus grindų šildymui reikia nustatyti SLOW (lėtai), o konvektoriams – nustatyti FAST (greitai). Grindų šildymo kontūrai palaikys komfortišką paviršiaus temperatūrą atsižvelgiant į minimalų grindų temperatūros nustatymą (ME. 5), o radiatorius (-iai) – palaikys reikiamą kambario temperatūrą.



„Danfoss Ally“ nustatymai

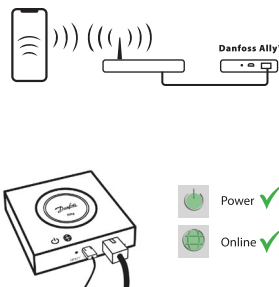
1 žingsnis

Atsisiųskite „Danfoss Ally™“ programėlę ir susikurkite paskyrą.



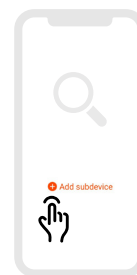
2 žingsnis

Prie „Danfoss Ally™“ tinklo sąsajos prijunkite maitinimą ir eterneto kabelius, stebėkite diegimo procesą programėlėje. Įsitinkite, kad Jūsų mobilusis įrenginys yra tame pačiame Wi-Fi tinkle, prie kurio prijungta "Danfoss Ally" tinklo sąsaja kabeliu.



3 žingsnis

1. Paleiskite „Danfoss Ally™“ programėlę ir pridėkite savo „Danfoss Ally™“ tinklo sąsają. 2. Pasirinkite „Danfoss Ally™“ tinklo sąsają ir prie savo „Danfoss Ally™“ išmaniosios šildymo sistemos pridėkite antrinius įrenginius.



4 žingsnis

Baigę diegimo procesą, atidarykite programėlę ir nustatykite šildymo sistemos veikimą pagal grafiką ir temperatūrą. Visą informaciją rasite apsilankę adresu ally.danfoss.com



Kaip įtraukti „Icon2“ į kitus išmaniųjų namų sprendimus pagrįstus "Zigbee"

Dauguma vartotojų pageidauja vienos programėlės savo išmaniesiems namams valdyti.

Įtraukęs į sistemą „Icon2“, naudotojas „Icon2“ sistemą galės valdyti toje pačioje programėlėje, kurioje valdoma likusi namų dalis. „Icon2“ prie „Zigbee“ pagrįstų išmaniųjų namų sprendimų prijungiama atidarant pasirinkto „Zigbee“ išmaniųjų namų sprendimo programėlę ir pridėdant „Icon2“ sistemą kaip naują įrenginį. Priklausomai nuo išmaniųjų namų sprendimo, tai galima padaryti tiesiog vieną kartą paspaudus mygtuką OK (gerai) arba, naudojant „Zigbee 3.0“ sprendimą, pirmiausia nuskaičius QR kodą apatiniame kairiajame MC priekinės dalies kampe ir spustelėjus mygtuką OK (gerai), kad įtraukimo procesas būtų baigtas.

Pastaba. Ne visos „Icon2“ funkcijos bus prieinamos standartiškai visuose išmaniųjų namų sprendimuose.

00 Taikymo tipas

Grindų šildymo sistema

Taikymo tipo aprašymas

Šis standartinis „Icon2™“ taikymo tipas, valdo termopavaras pagal šildymo kontūrams priskirtų kambario termostatų šilumos poreikį

Siurblio ir šilumos poreikio signalas bus aktyvuojamas, iškilus bent vieno kontūro šildymo poreikiui. Pagal išankstinius nustatymus, siurblio (PWR1) ir šilumos poreikio signalo (RELAY) įsijungimo uždelsimas yra 3 minutės.

Nustačius „PWM+“ režimą, „Danfoss Icon2™“ naudoja automatinį balansavimą. Prireikus intensyvesnio šildymo, sistema, sumažins trumpesnių kontūrų įjungimo laiką mažose patalpose ir teiks pirmenybę ilgesniems kontūrams didesnėse patalpose. Procesas yra automatinis ir nepertraukiamas. Tai užtikrina, kad visoms patalpoms bus efektyviai naudojama energija ir bus pasiektas maksimalus komfortas.

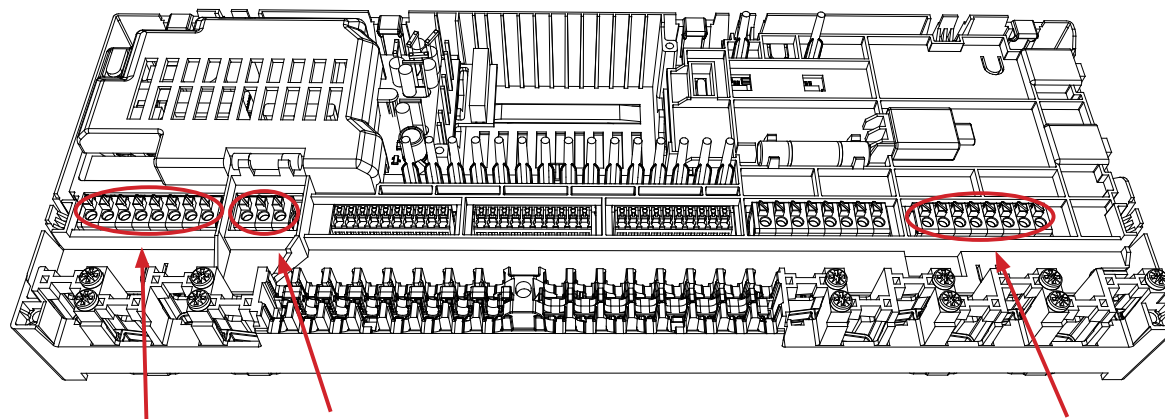
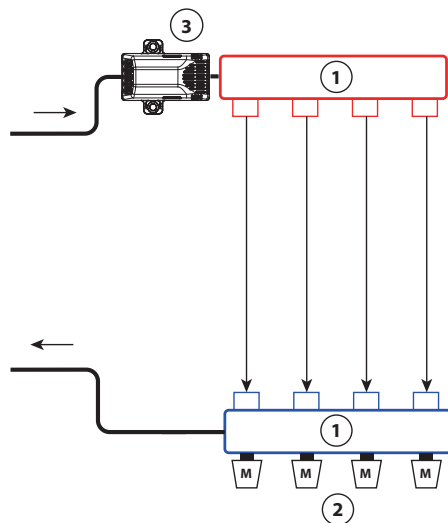
Montuotojo programėlės nustatymai

Funkcija	Gamintojo nustatymas	
	Išjungta	Ijungta
PWM+ pavarų išėjimų proporcinis valdymas		•
Šilumos siurblio optimizavimo priemonė – užtikrinti minimalų srautą	•	
PWR1 įsijungimo uždelsimas – 3 minutės		•
RELAY įsijungimo uždelsimas – 3 minutės		•
IN2 įėjimas naudojamas vėsinimo perjungimui*	•	

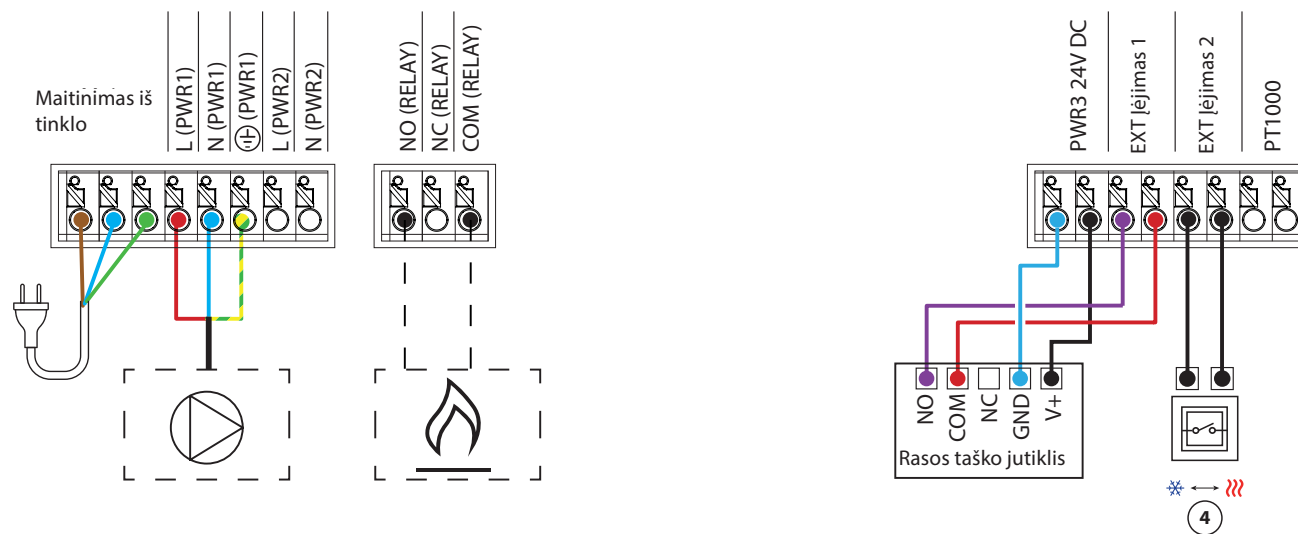
* Jei aktyvuosite IN2, sistema veiks pagal 04 taikymo tipą.

Reikalingi priedai

1	Nerūdijančiojo plieno grindų šildymo kolektorius SSM-F, 2–12 kontūrų	Nuo 088U0752 iki 088U0762
	Kolektorių laikikliai	088U0585
	Rutuliniai ventiliai	088U0822
2	Termopavara TWA-A 230V NC, pritaikyta SSM-F kolektoriui	088H3112
3	Rasos taško jutiklis CF-DS	088U0251
4	Išorinis NO kontaktas, skirtas perjungti į vėsinimo režimą	Išorinis



- ① 1 „Danfoss“ kolektoriai (FHF, „BasicPlus“ arba SSM tipai)
- ② Termopavaros, 230V / 24V* TWA-A
* Reikalingas TWA keitiklis
- ③ Rasos taško jutiklis CF-DS
- ④ Išorinis jungiklis rankiniam perjungimui tarp šildymo ir vėsinimo



01 taikymo tipas

2 vamzdžių šildymo sistema su fiksuota tiekimo temperatūra

Taikymo tipo aprašymas

Grindų šildymo sistema su elektroniniu būdu valdoma tiekimo temperatūra. Nustatyta fiksuota tiekimo temperatūros reikšmė. Sistemoje tiekimo temperatūrai fiksuoti ir valdyti naudojamas PT1000 jutiklis. Šis jutiklis taip pat užtikrina, kad nebūtų viršyta maksimali leistina tiekimo temperatūra.

Siurblio ir šilumos poreikio signalas bus aktyvuojamas, iškilus bent vieno kontūro šildymo poreikiui. Pagal išankstinius nustatymus, siurblio (PWR1) ir šilumos poreikio signalo (RELAY) įsijungimo uždelsimas yra 3 minutės.

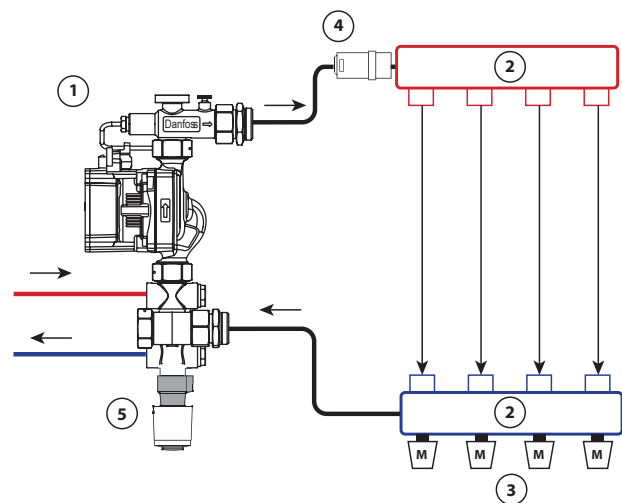
Nustačius „PWM+“ režimą, „Danfoss Icon2™“ naudoja automatinį balansavimą. Prireikus intensyvesnio šildymo, sistema, sumažins trumpesnių kontūrų įjungimo laiką mažose patalpose ir teiks pirmenybę ilgesniems kontūrams didesnėse patalpose. Procesas yra automatinis ir nepertraukiamas. Tai užtikrina, kad visoms patalpoms bus efektyviai naudojama energija ir bus pasiektas maksimalus komfortas.

Montuotojo programėlės nustatymai

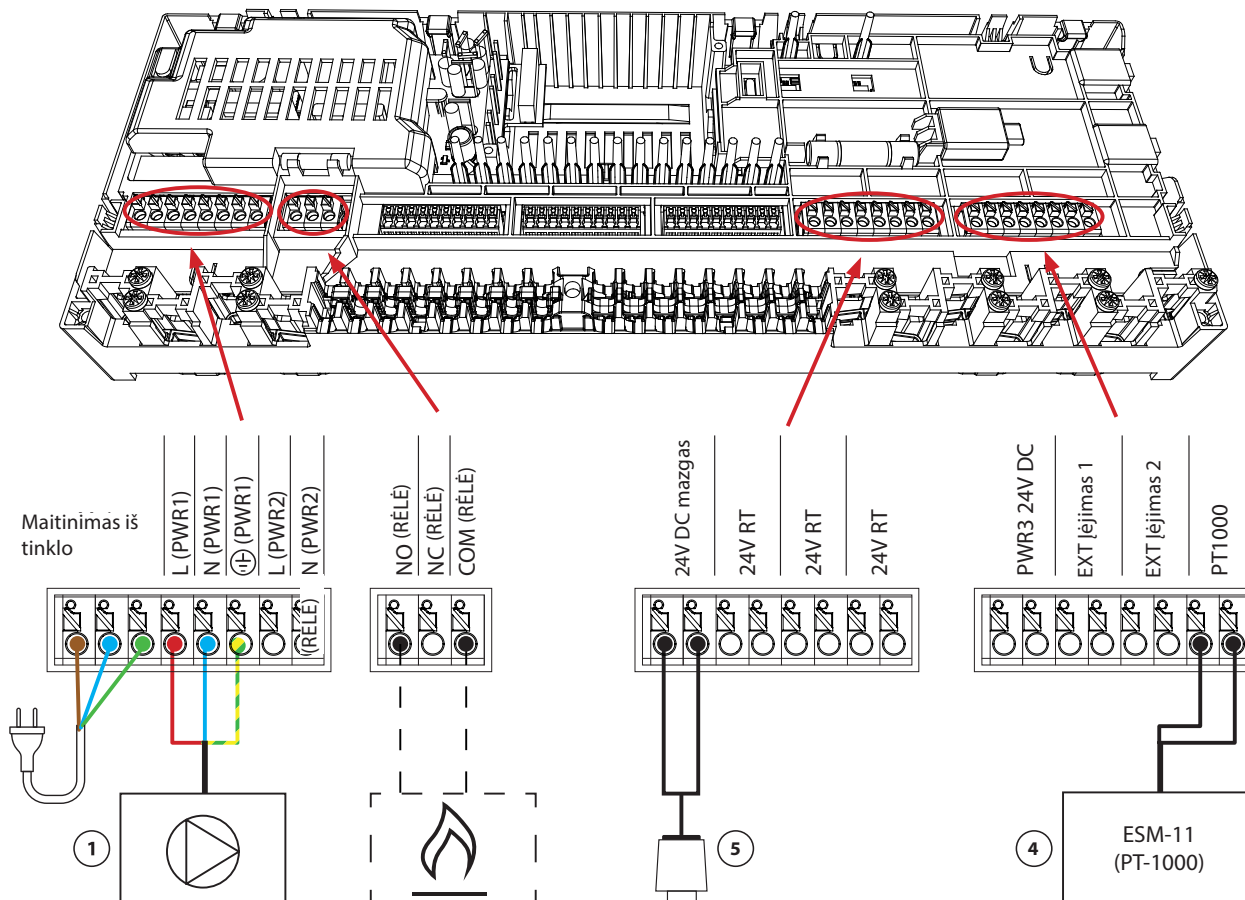
Funkcija	Gamintojo nustatymas	
	Išjungta	Ijungta
PWM+ pavarų išėjimų proporcinis valdymas		•
Šilumos siurblio optimizavimo priemonė – užtikrinti minimalų srautą	•	
PWR1 įsijungimo uždelsimas – 3 minutės		•
RELAY įsijungimo uždelsimas – 3 minutės		•
Saugi temperatūra	50,0 °C	
Pageidaujama tiekimo temperatūra	40,0 °C	

Reikalingi priedai

1	Pamaišymo mazgas FHM-C1 su cirkuliaciniu siurbliu UPM3 15-70	088U0094
2	Nerūdijančiojo plieno grindų šildymo kolektorius SSM-F, 2–12 kontūrų	Nuo 088U0752 iki 088U0762
	Kolektorių laikikliai	088U0585
	Rutuliniai ventiliai	088U0822
3	Termopavara TWA-A 230V NC, pritaikyta SSM-F kolektoriui	088H3112
4	PT1000 temperatūros jutiklis ESM-11	087B1165
5	Termopavara TWA-A 24V NC, pritaikyta pamaišymo mazgui FHM-C1	088H3110



- ① Cirkuliacinis siurblys
- ② 1 „Danfoss“ kolektorai (FHF, „BasicPlus“ arba SSM tipai)
- ③ Termopavaros, 230V / 24V* TWA-A
* Reikalingas TWA keitiklis
- ④ ESM-11 (PT-1000)
- ⑤ 24V termopavara TWA-A



02 taikymo tipas

2 vamzdžių šildymo sistema, kurios tiekimo temperatūra valdoma pagal poreikį

Taikymo tipo aprašymas

Grindų šildymo sistema su elektroniniu būdu valdoma tiekimo temperatūra. Optimali tiekimo temperatūra nustatoma pagal kambarių šilumos poreikį.

Sistemoje tiekimo temperatūrai fiksuoti naudojamas PT1000 jutiklis. Šis jutiklis taip pat užtikrina, kad temperatūra neviršytų maksimalios leidžiamos temperatūros, nustatytos kaip saugumo temperatūra. Jei šis jutiklis prijungtas, sistemoje valdomas cirkuliacinis siurblys ir šilumos poreikio signalas siunčiamas, pavyzdžiui, į šildymo katilą arba šilumos siurbį.

Siurblio ir šilumos poreikio signalas bus aktyvuojamas, iškilus bent vieno kontūro šildymo poreikiui. Pagal išankstinius nustatymus, siurblio (PWR1) ir šilumos poreikio signalo (RELAY) įsijungimo uždelsimas yra 3 minutės.

Naudojant šį taikymo tipą, „Danfoss Icon2™“ naudoja automatinį balansavimą. Prireikus intensyvesnio šildymo, sistema, sumažins trumpesnių kontūrų įjungimo laiką mažose patalpose ir teiks pirmenybę ilgesniems kontūrams didesnėse patalpose. Procesas yra automatinis ir nepertraukiamas. Tai užtikrina, kad visoms patalpoms bus efektyviai naudojama energija ir bus pasiektas maksimalus komfortas.

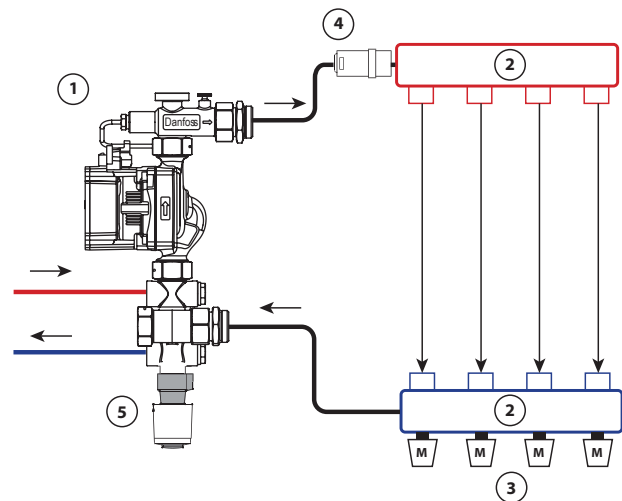
Montuotojo programėlės nustatymai

Funkcija	Gamintojo nustatymas	
	Išjungta	Ijungta
PWM+ pavarų išėjimų proporcinis valdymas*		•
Šilumos siurblio optimizavimo priemonė – užtikrinti minimalų srautą	•	
PWR1 įsijungimo uždelsimas – 3 minutės		•
RELAY įsijungimo uždelsimas – 3 minutės		•
Temperatūros ribos	25,0–40,0 °C	
Saugi temperatūra	50,0 °C	

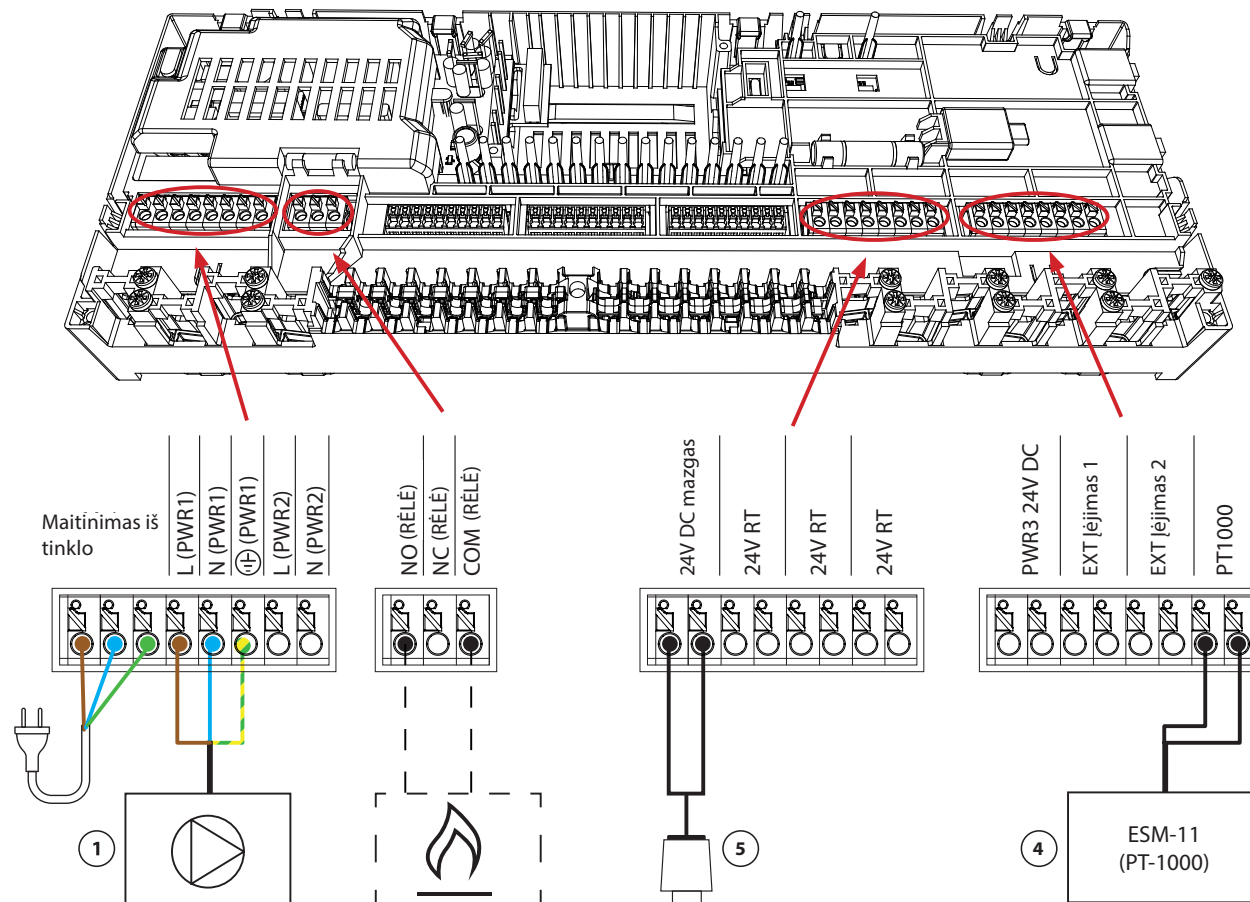
* Nereguliuojama

Reikalingi priedai

1	Pamaišymo mazgas FHM-C1 su cirkuliaciniu siurbliu UPM3 15-70	088U0094
2	Nerūdijančiojo plieno grindų šildymo kolektorius SSM-F, 2–12 kontūrų	Nuo 088U0752 iki 088U0762
	Kolektorių laikikliai	088U0585
	Rutuliniai ventiliai	088U0822
3	Termopavara TWA-A 230V NC, pritaikyta SSM-F kolektoriui	088H3112
4	PT1000 temperatūros jutiklis ESM-11	087B1165
5	Termopavara TWA-A 24V NC, pritaikyta pamaišymo mazgui FHM-C1	088H3110



- ① Cirkuliacinis siurblys
- ② 1 „Danfoss“ kolektorai (FHF, „BasicPlus“ arba SSM tipai)
- ③ Termopavaros, 230V / 24V* TWA-A
*Reikalingas TWA keitiklis
- ④ ESM-11 (PT-1000)
- ⑤ 24V termopavara TWA-A



03 taikymo tipas

2 vamzdžių šildymo / vėsinimo sistema, kurioje, atsižvelgiant į tiekimo temperatūrą automatiškai perjungiamas vėsinimo režimas

Taikymo tipo aprašymas

Grindų šildymo sistema, kurioje atsižvelgiant į tiekimo temperatūrą automatiškai perjungiamas vėsinimo režimas PT1000 jutiklis naudojamas tiekimo temperatūrai stebėti. Remiantis šiuo matavimu, sistema bus perjungta į šildymą arba vėsinimą. Jei šis jutiklis prijungtas, sistema valdys cirkuliacinį siurblį, aktyvuodama jį, jei bent viename kambaryje iškilis šilumos arba vėsinimo poreikis. PT1000 jutiklis turi būti pritvirtintas prie vamzdžio, kuriame bus nuolat užtikrintas srautas.

Šildymo signalas, pavyzdžiui, į šildymo katilą arba šilumos siurblį, bus siunčiamas tik sistemai veikiant šildymo režimu ir bent viename kambaryje esant šilumos poreikiui.

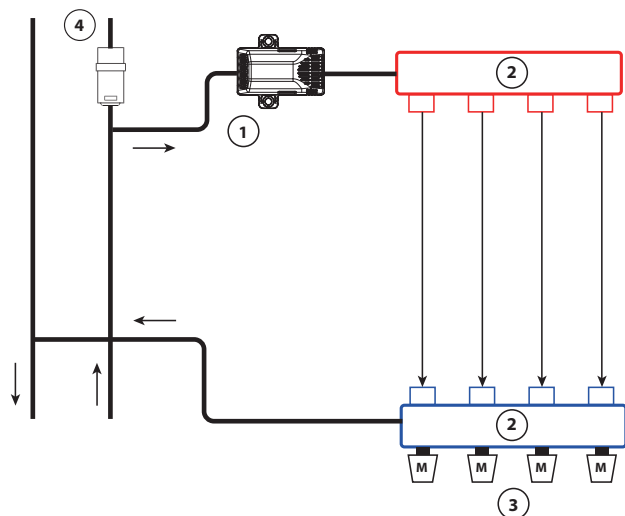
Jei esant vėsinimo režimui neįmanoma išvengti tiekimo temperatūros sumažėjimo žemiau rasos taško, primygtinai rekomenduojama naudoti rasos taško jutiklį. Susidaręs kondensatas gali pridaryti nepataisomos žalos grindų konstrukcijai ir apdailai.

Montuotojo programėlės nustatymai

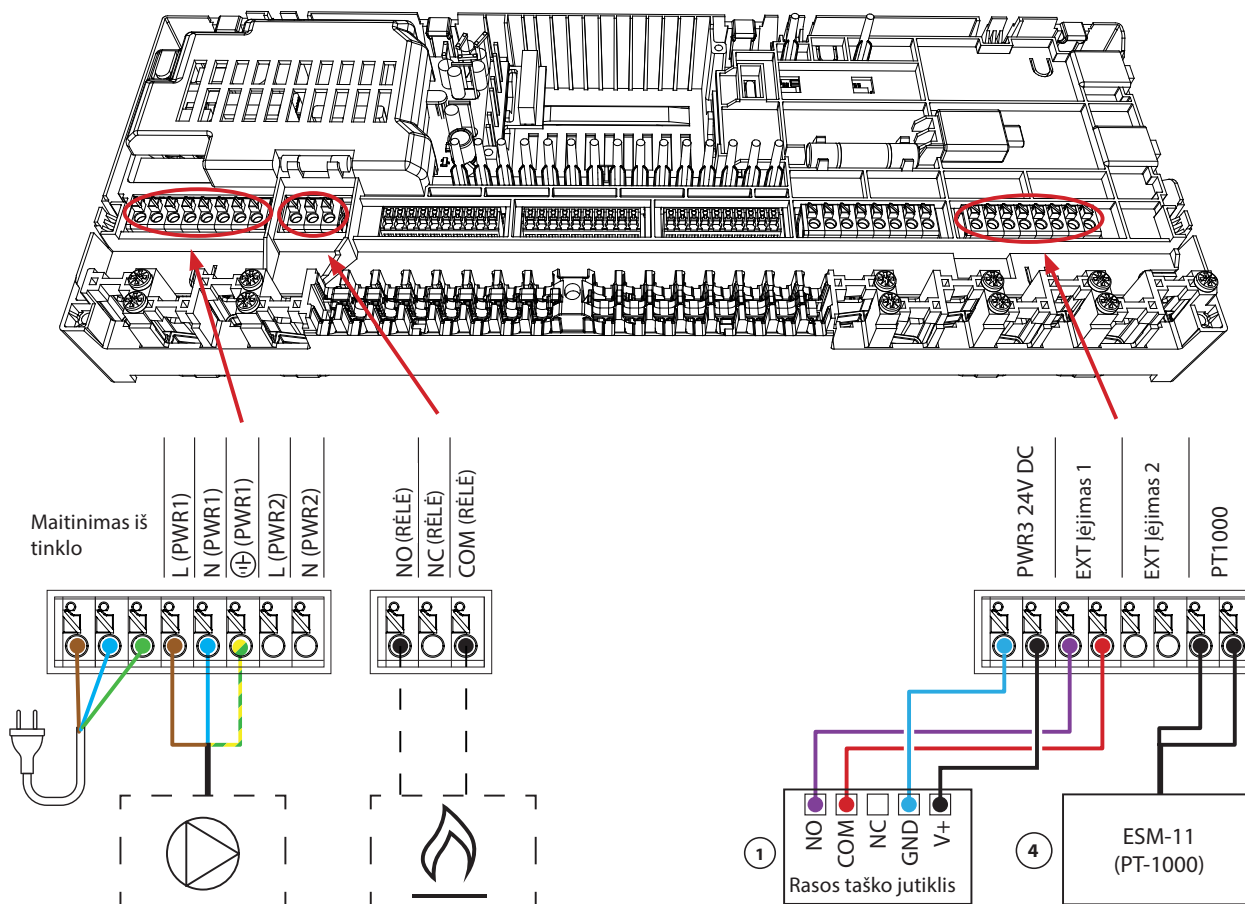
Funkcija	Gamintojo nustatymas	
	Išjungta	Įjungta
PWM+ pavarų išėjimų proporcinis valdymas		•
Šilumos siurblio optimizavimo priemonė – užtikrinti minimalų srautą	•	
PWR1 įsijungimo uždelsimas – 3 minutės		•
RELAY įsijungimo uždelsimas – 3 minutės		•
Vandens temperatūra šildymui	25,0 °C	
Vandens temperatūra vėsinimui	19,0 °C	

Reikalingi priedai

1	Rasos taško jutiklis CF-DS	088U0251
2	Nerūdijančiojo plieno grindų šildymo kolektorius SSM-F, 2–12 kontūrų	Nuo 088U0752 iki 088U0762
	Kolektorių laikikliai	088U0585
	Rutuliniai ventiliai	088U0822
3	Termopavara TWA-A 230V NC, pritaikyta SSM-F kolektoriui	088H3112
4	PT1000 temperatūros jutiklis ESM-11	087B1165



- ① Rasos taško jutiklis CF-DS
- ② 1 „Danfoss“ kolektorai (FHF, „BasicPlus“ arba SSM tipai)
- ③ Termopavaros, 230V / 24V* TWA-A
* Reikalingas TWA keitiklis
- ④ ESM-11 (PT-1000)



04 taikymo tipas

2 vamzdžių šildymo/vėsinimo sistema , kurioje vėsinimo režimo perjungimas valdomas šilumos siurblio arba išorinio kontakto

Taikymo tipo aprašymas

Grindų šildymo sistema, kurioje vėsinimo režimo perjungimas valdomas šilumos siurblio arba išorinio kontakto. Šilumos siurblys siunčia „Danfoss Icon™“ pagrindiniam valdikliui signalą, kad reikia pradėti vėsinti. Naudojamas IN2 išorinis kontaktas.

PWR1 cirkuliacinis siurblys bus aktyvuotas, kai bent viename kambaryje iškilis šildymo arba vėsinimo poreikis. RĖLĖ (šildymo šaltinio valdymas) bus aktyvuota, kai bent viename kambaryje iškilis šildymo poreikis.

Jei esant vėsinimo režimui neįmanoma išvengti tiekimo temperatūros sumažėjimo žemiau rasos taško, primygtinai rekomenduojama naudoti rasos taško jutiklį. Susidaręs kondensatas gali pridaryti nepataisomos žalos grindų konstrukcijai ir apdailai.

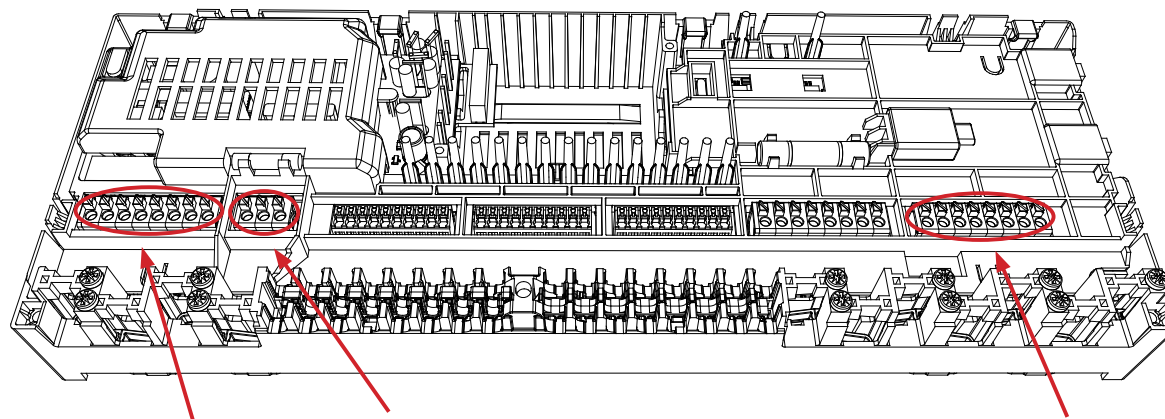
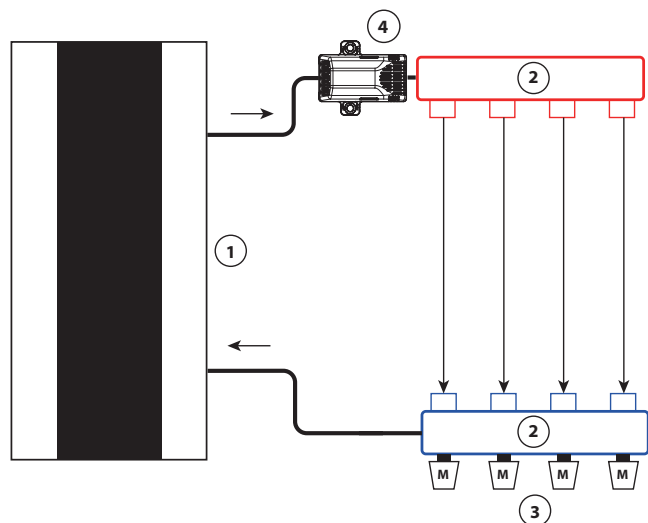
Jei rasos taško jėjimas aktyvuojamas, siurblys ir visi pavarų išėjimai bus išjungti.

Montuotojo programėlės nustatymai

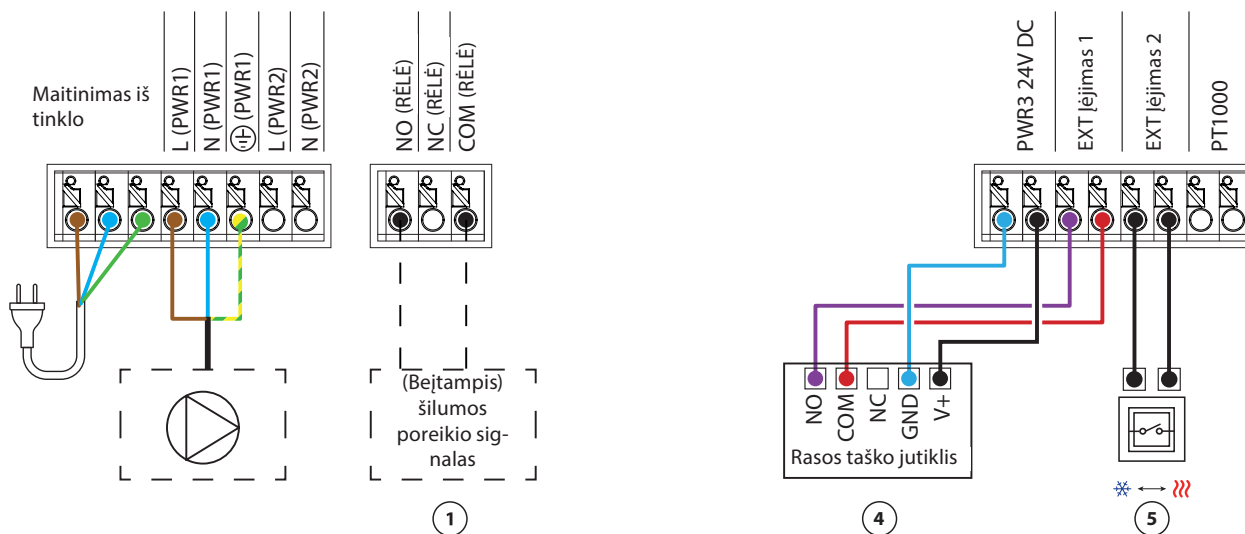
Funkcija	Gamintojo nustatymas	
	Išjungta	Ijungta
PWM+ pavarų išėjimų proporcinis valdymas		•
Šilumos siurblio optimizavimo priemonė – užtikrinti minimalų srautą	•	
PWR1 įsijungimo uždelimas – 3 minutės		•
RELAY įsijungimo uždelimas – 3 minutės		•
IN2 įėjimas naudojamas vėsinimo perjungimui		•

Reikalingi priedai

1	Šilumos siurblys arba hibridinė sistema	Išorinis tiekėjas
2	Nerūdijančiojo plieno grindų šildymo kolektorius SSM-F, 2–12 kontūrų	Nuo 088U0752 iki 088U0762
	Kolektorių laikikliai	088U0585
	Rutuliniai ventiliai	088U0822
3	Termopavara TWA-A 230V NC, pritaikyta SSM-F kolektoriui	088H3112
4	Rasos taško jutiklis CF-DS	088U0251
5	Išorinis NO kontaktas, skirtas perjungti į vėsinimo režimą	Išorinis



- ① Šilumos siurblys
- ② 1 „Danfoss“ kolektorai (FHF, „BasicPlus“ arba SSM tipai)
- ③ Termopavaros, 230V / 24V* TWA-A
* Reikalingas TWA keitiklis
- ④ Rasos taško jutiklis CF-DS
- ⑤ Išorinis, beįtampis šilumos siurblio kontaktas, skirtas perjungti iš šildymo į vėsinimą ir atvirkščiai



05 taikymo tipas

2 vamzdžių šildymo/vėsinimo sistema su hibridiniu oro / vandens šilumos siurbliu. Vėsinimo perjungimo komanda duodama iš kontrolinio kambario termostato

Taikymo tipo aprašymas

Šis taikymo tipas leidžia siųsti atskirus šildymo ir vėsinimo poreikio valdymo signalus į šilumos siurblių arba hibridinę sistemą. PWR1 (230V išėjimas) aktyvuojamas esant šildymo poreikiui, o RELAY (bejtampis kontaktas) naudojamas vėsinant. Kad PWR1 230V išėjimas galėtų valdyti šilumos siurblių pagal šildymo poreikį, AMZ jungčių dėžutė konvertuoja signalą į bejtampį NO kontaktą.

Jei esant vėsinimo režimui neįmanoma išvengti tiekimo temperatūros sumažėjimo žemiau rasos taško, primygtinai rekomenduojama naudoti rasos taško jutiklį. Susidaręs kondensatas gali pridaryti nepataisomos žalos grindų konstrukcijai ir apdailai.

Perjungimas iš šildymo į vėsinimą ir atvirkščiai valdomas pagal kontrolinį termostatą. Beveik visais atvejais kaip kontrolinė patalpa naudojama svetainė.

Siekiant išvengti per dažno šildymo ir vėsinimo režimų persijungimo, turi būti įvykdytos šios sąlygos, kad sistema persijungtų į vėsinimo režimą:

- Kontroliniu termostatu išmatuota kambario temperatūra turi viršyti nustatytą kambario temperatūrą ir vėsinimo histerizės vertę (konfigūruojama nuo 0 iki 4 K).
- Kontrolinis termostatas laiko uždelsimo laikotarpiu turi būti neužfiksavęs šildymo poreikio (konfigūruojama nuo 0 iki 24 valandų).
- Rasos taško stebėjimas turi būti neaktyvus.
- Kambario termostate turi būti aktyvuotas vėsinimas (numatytasis nustatymas = įjungta).

Kontrolinio termostato nustatymas

Šiame taikymo tipe vienas termostatas nustatomas kaip kontrolinis. Temperatūra šiame kambaryje lemia ar sistema veiks šildymo, ar vėsinimo režimu.

Yra du būdai kaip priskirti kontrolinį termostatą:

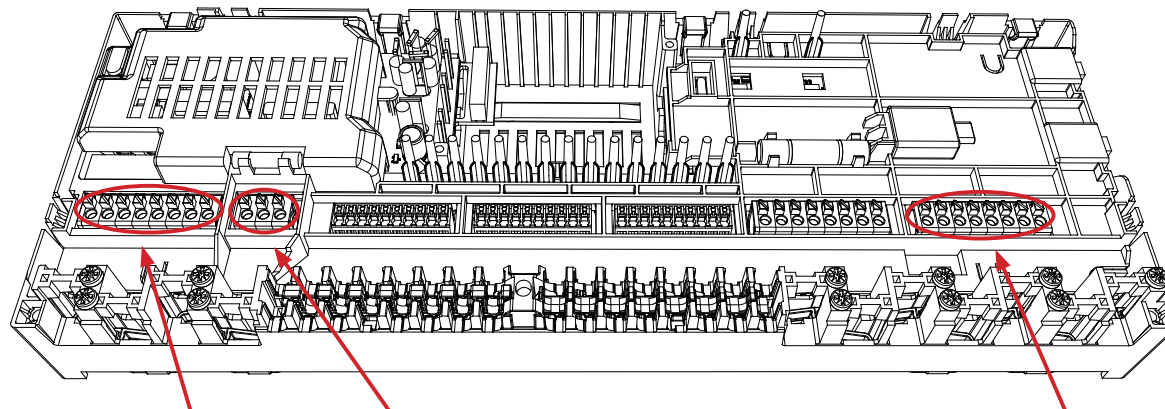
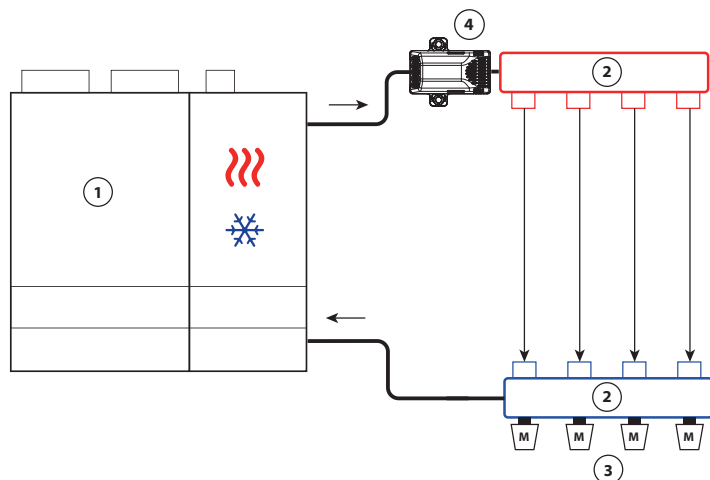
1. Naudojant montuotojo programėlę išmaniajame telefone
2. Naudojant pačiame termostate esantį montavimo meniu. Norėdami tai padaryti, nustatykite nustatymą **ME.6** į **ON (įjungta)**

Vėsinimo išjungimas (vonios kambarys)

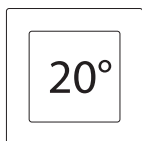
Jei turite vonios kambarį su grindiniu šildymu ir „Icon2™“ kambario termostatu, rekomenduojama šio kambario vėsinimą išjungti. Vėsinant vonios kambarį, ant grindų gali susidaryti kondensatas.

Yra du būdai kaip išjungti kambario vėsinimo režimą:

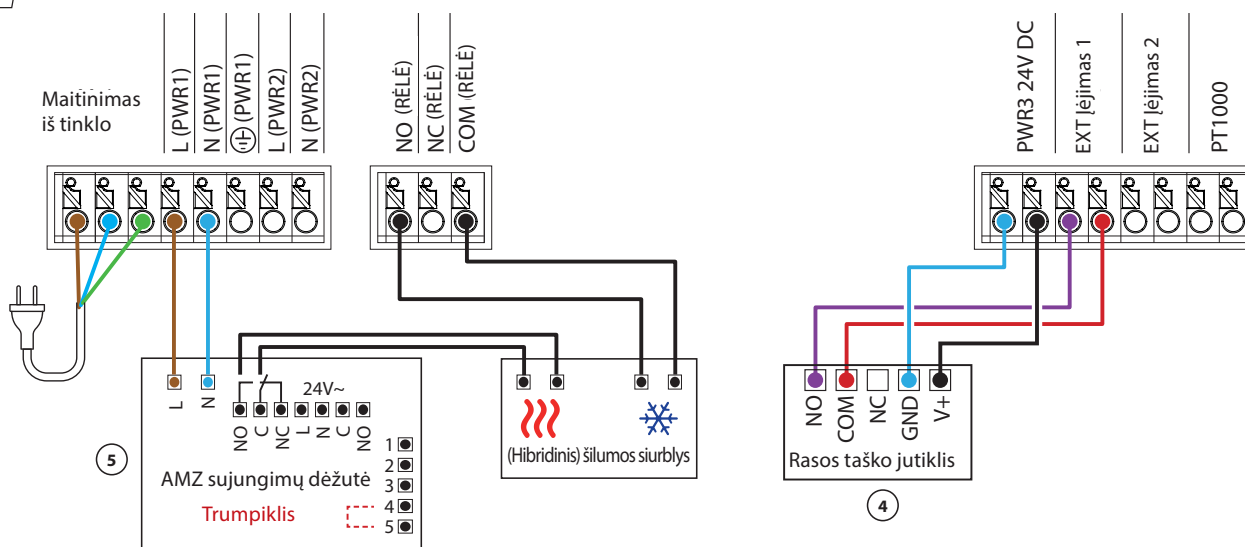
1. Naudojant montuotojo programėlę išmaniajame telefone
2. Naudojant pačiame termostate esantį montavimo meniu. Norėdami tai padaryti, nustatykite nustatymą **ME.7** į **OFF (išjungta)**



Kontrolinis termostatas



- ① Hibridinis dujinis / šilumos siurblys
- ② 1 „Danfoss“ kolektorai (FHF, „BasicPlus“ arba SSM tipai)
- ③ Termopavaros, 230V / 24V* TWA-A
* Reikalingas TWA keitiklis
- ④ Rasos taško jutiklis CF-DS
- ⑤ Išorinė rėlė



05 taikymo tipas *Tęsinys*

Šildymo ir vėsinimo paaikškinimas galutiniam vartotojui

Vėsinimas ❄️ aktyvuojamas kai kontroliniame kambaryje temperatūra viršys nustatytą temperatūrą ir vėsinimo histerizės vertę laiko uždelsimą. Pavyzdžiui, kai kambario temperatūra šešias valandas bus didesnė nei 25 °C (21 °C ir 4 K).

Kambarys niekada nebus vėsinamas daugiau nei dviem laipsniais virš nustatytos temperatūros. Pavyzdžiui, nustačius 21 °C temperatūrą, kambarys bus atvėsintas iki 23 °C. Šildymas 🔥 bus aktyvuotas, kuomet kambario temperatūra nukris žemiau nustatytos temperatūros.

Montuotojo programėlės nustatymai

Funkcija	Gamintojo nustatymas	
	Išjungta	Ijungta
PWM+ pavarų išėjimų proporcinis valdymas		•
Šilumos siurblio optimizavimo priemonė – užtikrinti minimalų srautą	•	
Nejautrumo riba perjungimui tarp šildymo/vėsinimo režimų	4 K	
Laiko uždelsimas prieš perjungiant į vėsinimo režimą	6 val.	

Reikalingi priedai

1	Šilumos siurblys arba hibridinė sistema	Išorinis tiekėjas
2	Nerūdijančiojo plieno grindų šildymo kolektorius SSM-F, 2–12 kontūrų	Nuo 088U0752 iki 088U0762
	Kolektorių laikikliai	088U0585
	Rutuliniai ventiliai	088U0822
3	Termopavara TWA-A 230V NC, pritaikyta SSM-F kolektoriui	088H3112
4	Rasos taško jutiklis CF-DS	088U0251
5	Išorinė relė – AMZ sujungimų dėžutė	082G1636

Pastabos

Brėžiniai

A large, empty rectangular box with a thin black border, intended for technical drawings or diagrams.

06 taikymo tipas

3 vamzdžių šildymo/vėsinimo sistema su trieigiu motorizuotu vožtuvu, vėsinimo perjungimo komanda duodama iš kontrolinio kambario termostato

Taikymo tipo aprašymas

Šiame taikymo tipe, perjungiant iš šildymo režimo į vėsinimą ir atvirkščiai naudojamas 230V trieigis motorizuotas vožtuvas.

PWR1 230V išėjimas aktyvuojamas, kai sistema veikia vėsinimo režimu.

Jei esant vėsinimo režimui neįmanoma išvengti tiekimo temperatūros sumažėjimo žemiau rasos taško, primygtinai rekomenduojama naudoti rasos taško jutiklį. Susidaręs kondensatas gali pridaryti nepataisomos žalos grindų konstrukcijai ir apdailai.

Perjungimas iš šildymo į vėsinimą ir atvirkščiai valdomas pagal kontrolinį termostatą. Beveik visais atvejais kaip kontrolinė patalpa naudojama svetainė.

Siekiant išvengti per dažno šildymo ir vėsinimo režimų persijungimo, turi būti įvykdytos šios sąlygos, kad sistema persijungtų į vėsinimo režimą:

- Kontroliniu termostatu išmatuota kambario temperatūra turi viršyti nustatytą kambario temperatūrą ir vėsinimo histerizės vertę (konfigūruojama nuo 0 iki 4 K).
- Kontrolinis termostatas laiko uždelsimo laikotarpiu turi būti neužfiksavęs šildymo poreikio (konfigūruojama nuo 0 iki 24 valandų).
- Rasos taško stebėjimas turi būti neaktyvus.
- Kambario termostate turi būti aktyvuotas vėsinimas (numatytasis nustatymas = įjungta).

Kontrolinio termostato nustatymas

Šiame taikymo tipe vienas termostatas nustatomas kaip kontrolinis.

Temperatūra šiame kambaryje lemia ar sistema veiks šildymo, ar vėsinimo režimu.

Yra du būdai kaip priskirti kontrolinį termostatą:

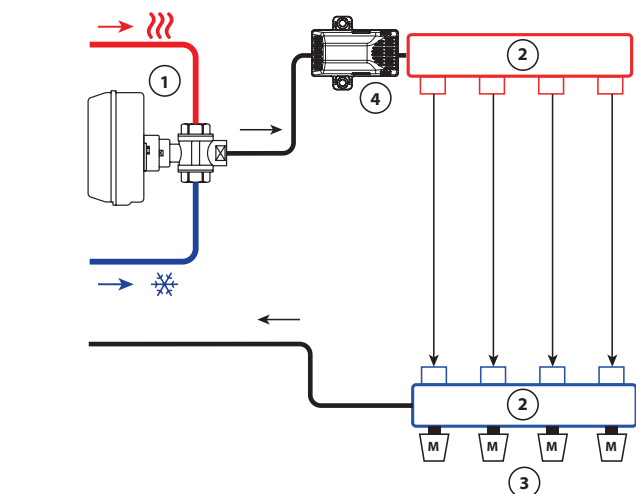
1. Naudojant montuotojo programėlę išmaniajame telefone
2. Naudojant pačiame termostate esantį montavimo meniu. Norėdami tai padaryti, nustatykite nustatymą **ME.6** į **ON (įjungta)**

Vėsinimo išjungimas (vonios kambarys)

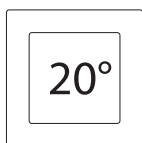
Jei turite vonios kambarį su grindiniu šildymu ir „Icon2™“ kambario termostatu, rekomenduojama šio kambario vėsinimą išjungti. Vėsinant vonios kambarį, ant grindų gali susidaryti kondensatas.

Yra du būdai kaip išjungti kambario vėsinimo režimą:

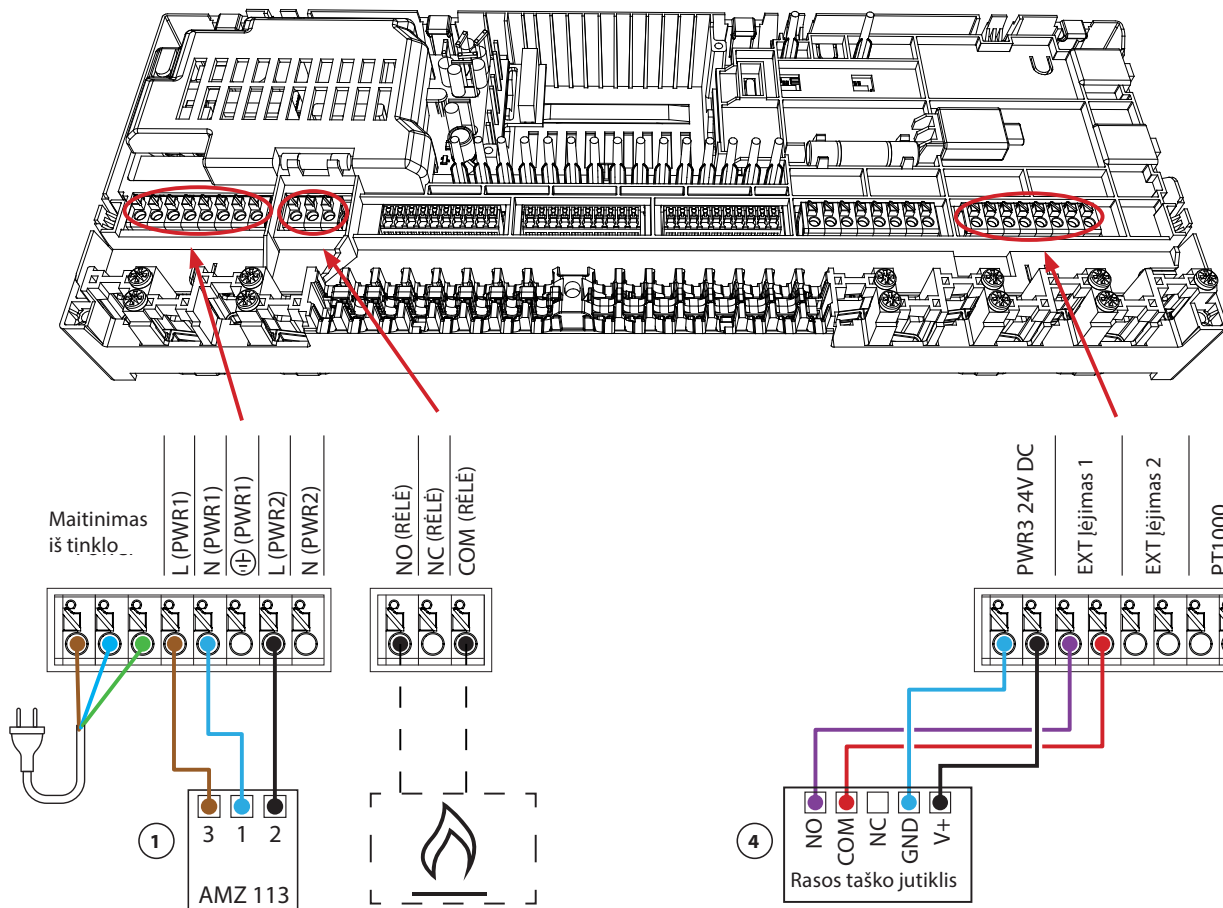
1. Naudojant montuotojo programėlę išmaniajame telefone
2. Naudojant pačiame termostate esantį montavimo meniu. Norėdami tai padaryti, nustatykite nustatymą **ME.7** į **OFF (išjungta)**



Kontrolinis termostatas



- ① AMZ 113 230V
- ② 1 „Danfoss“ kolektorai (FHF, „BasicPlus“ arba SSM tipai)
- ③ Termopavaros, 230V / 24V* TWA-A
* Reikalingas TWA keitiklis
- ④ Rasos taško jutiklis CF-DS



06 taikymo tipas *Tęsinys*

Šildymo ir vėsinimo paaiškinimas galutiniam vartotojui

Vėsinimas ❄️ aktyvuojamas kai kontroliniame kambaryje temperatūra viršys nustatytą temperatūrą, nustatytą vėsinimo histerizės vertę bei nustatytą laiko uždelimą. Pavyzdžiui, kai kambario temperatūra šešias valandas bus didesnė nei 25 °C (21 °C ir 4 K).

Kambarys niekada nebus vėsinamas daugiau nei 2 laipsniais virš nustatytos temperatūros. Pavyzdžiui, nustačius 21 °C temperatūrą, kambarys bus atvėsintas iki 23 °C. Šildymas 🔥 bus aktyvuotas, kuomet kambario temperatūra nukris žemiau nustatytos temperatūros.

Montuotojo programėlės nustatymai

Funkcija	Gamintojo nustatymas	
	Išjungta	Ijungta
PWM+ pavarų išėjimų proporcinis valdymas		•
Šilumos siurblio optimizavimo priemonė – užtikrinti minimalų srautą	•	
Nejautrumo riba perjungimui tarp šildymo/vėsinimo režimų	4 K	
Laiko uždelsimas prieš perjungiant į vėsinimo režimą	6 val.	

Reikalingi priedai

1	Trieigis motorizuotas vožtuvas 230V AMZ 113 DN20	082G5419
2	Nerūdijančiojo plieno grindų šildymo kolektorius SSM-F, 2–12 kontūrų	Nuo 088U0752 iki 088U0762
	Kolektorių laikikliai	088U0585
	Rutuliniai ventiliai	088U0822
3	Termopavara TWA-A 230V NC, pritaikyta SSM-F kolektoriui	088H3112
4	Rasos taško jutiklis CF-DS	088U0251

07 taikymo tipas

3 vamzdžių šildymo/vėsinimo sistema su dvieigėmis terminėmis pavardėmis, vėsinimo perjungimo komanda duodama iš kontrolinio kambario termostato

Taikymo tipo aprašymas

Šiame taikymo tipe, perjungiant iš šildymo režimo į vėsinimą ir atvirkščiai naudojami du dvieigiai vožtuvai. Dvieigio vožtuvo termopavara bus atidaryta tol, kol sistema veiks vėsinimo režimu. Šildymo termopavara bus atidaryta tol, kol sistema veiks šildymo režimu.

Pasirinktinai galite naudoti 230V siurblio valdymą PWR1 ir RELAY šildymo šaltinio valdymą.

Jei esant vėsinimo režimui neįmanoma išvengti tiekimo temperatūros sumažėjimo žemiau rasos taško, primygtinai rekomenduojama naudoti rasos taško jutiklį. Susidaręs kondensatas gali pridaryti nepataisomos žalos grindų konstrukcijai ir apdailai.

Perjungimas iš šildymo į vėsinimą ir atvirkščiai valdomas pagal kontrolinį termostatą. Beveik visais atvejais kaip kontrolinė patalpa naudojama svetainė.

Siekiant išvengti per dažno šildymo ir vėsinimo režimų persijungimo, turi būti įvykdytos šios sąlygos, kad sistema persijungtų į vėsinimo režimą:

- Kontroliniu termostatu išmatuota kambario temperatūra turi viršyti nustatytą kambario temperatūrą ir vėsinimo histerizės vertę (konfigūruojama nuo 0 iki 4 K).
- Kontrolinis termostatas laiko uždelsimo laikotarpiu turi būti neužfiksavęs šildymo poreikio (konfigūruojama nuo 0 iki 24 valandų).
- Rasos taško stebėjimas turi būti neaktyvus.
- Kambario termostate turi būti aktyvuotas vėsinimas (numatytasis nustatymas = įjungta).

Kontrolinio termostato nustatymas

Šiame taikymo tipe vienas termostatas nustatomas kaip kontrolinis. Temperatūra šiame kambaryje lemia ar sistema veiks šildymo, ar vėsinimo režimu.

Yra du būdai kaip priskirti kontrolinį termostatą:

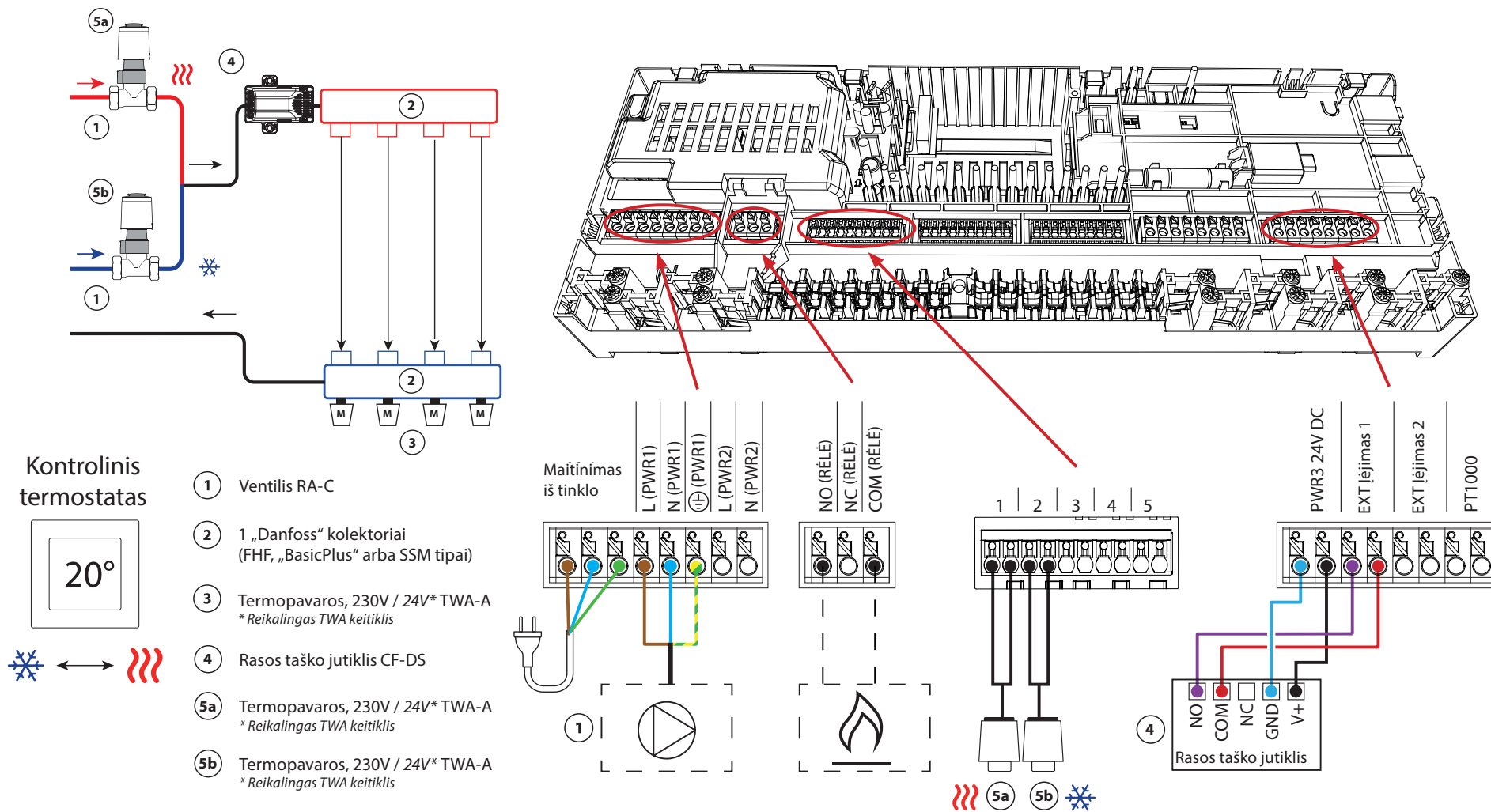
1. Naudojant montuotojo programėlę išmaniajame telefone
2. Naudojant pačiame termostate esantį montavimo meniu. Norėdami tai padaryti, nustatykite nustatymą **ME.6** į **ON (įjungta)**

Vėsinimo išjungimas (vonios kambarys)

Jei turite vonios kambarį su grindiniu šildymu ir „Icon2™“ kambario termostatu, rekomenduojama šio kambario vėsinimą išjungti. Vėsinant vonios kambarį, ant grindų gali susidaryti kondensatas.

Yra du būdai kaip išjungti kambario vėsinimo režimą:

1. Naudojant montuotojo programėlę išmaniajame telefone
2. Naudojant pačiame termostate esantį montavimo meniu
Norėdami tai padaryti, nustatykite nustatymą **ME.7** į **OFF (išjungta)**



07 taikymo tipas *Tęsinys*

Šildymo ir vėsinimo paaikškinimas galutiniam vartotojui

Vėsinimas ❄️ aktyvuojamas kai kontroliniame kambaryje temperatūra viršys nustatytą temperatūrą, nustatytą vėsinimo histerizės vertę bei nustatytą laiko uždelimą. Pavyzdžiui, kai kambario temperatūra šešias valandas bus didesnė nei 25 °C (21 °C ir 4 K).

Kambarys niekada nebus vėsinamas daugiau nei 2 laipsniais virš nustatytos temperatūros. Pavyzdžiui, nustačius 21 °C temperatūrą, kambarys bus atvėsintas iki 23 °C. Šildymas 🔥 bus aktyvuotas, kuomet kambario temperatūra nukris žemiau nustatytos temperatūros.

Montuotojo programėlės nustatymai

Funkcija	Gamintojo nustatymas	
	Išjungta	Ijungta
PWM+ pavarų išėjimų proporcinis valdymas		•
Šilumos siurblio optimizavimo priemonė – užtikrinti minimalų srautą	•	
Nejautrumo riba perjungimui tarp šildymo/vėsinimo režimų	4 K	
Laiko uždelsimas prieš perjungiant į vėsinimo režimą	6 val.	

Reikalingi priedai

1	Ventilis RA-C DN20	013G3096
	Tvirtinimo detalės 22 mm x 1 col., skirtos RA-C 20	013U0135 (x4)
2	Nerūdijančiojo plieno grindų šildymo kolektorius SSM-F, 2–12 kontūrų	Nuo 088U0752 iki 088U0762
	Kolektorių laikikliai	088U0585
	Rutuliniai ventiliai	088U0822
3	Termopavara TWA-A 230V NC, pritaikyta SSM-F kolektoriui	088H3112
4	Rasos taško jutiklis CF-DS	088U0251
5a/b	Termopavara TWA-A 230V NC, tinkanti RA-C DN20	088H3112 (x2)

Pastabos

Brėžiniai

08 taikymo tipas

3 vamzdžių šildymo/vėsinimo sistema su dvieigėmis motorizuotomis pavaromis, vėsinimo perjungimo komanda duodama iš kontrolinio kambario termostato

Taikymo tipo aprašymas

Šiame taikymo tipe, perjungiant iš šildymo režimo į vėsinimą ir atvirkščiai naudojami du 230V dviejų kryptių motorizuoti vožtuvai. Vėsinimo vožtuvas bus atidarytas, jei reikės vėsinti vieną ar kelis kambarius. Šildymo vožtuvas bus atidarytas, jei reikės šildyti vieną ar kelis kambarius.

Jei esant vėsinimo režimui neįmanoma išvengti tiekimo temperatūros sumažėjimo žemiau rasos taško, primygtinai rekomenduojama naudoti rasos taško jutiklį. Susidaręs kondensatas gali pridaryti nepataisomos žalos grindų konstrukcijai ir apdailai.

Perjungimas iš šildymo į vėsinimą ir atvirkščiai valdomas pagal kontrolinį termostatą. Beveik visais atvejais kaip kontrolinė patalpa naudojama svetainė.

Siekiant išvengti per dažno šildymo ir vėsinimo režimų persijungimo, turi būti įvykdytos šios sąlygos, kad sistema persijungtų į vėsinimo režimą:

- Kontroliniu termostatu išmatuota kambario temperatūra turi viršyti nustatytą kambario temperatūrą ir vėsinimo histerizės vertę (konfigūruojama nuo 0 iki 4 K).
- Kontrolinis termostatas laiko uždelsimo laikotarpiu turi būti neužfiksavęs šildymo poreikio (konfigūruojama nuo 0 iki 24 valandų).
- Rasos taško stebėjimas turi būti neaktyvus.
- Kambario termostate turi būti aktyvuotas vėsinimas (numatytasis nustatymas = įjungta).

Kontrolinio termostato nustatymas

Šiame taikymo tipe vienas termostatas nustatomas kaip kontrolinis. Temperatūra šiame kambaryje lemia ar sistema veiks šildymo, ar vėsinimo režimu.

Yra du būdai kaip priskirti kontrolinį termostatą:

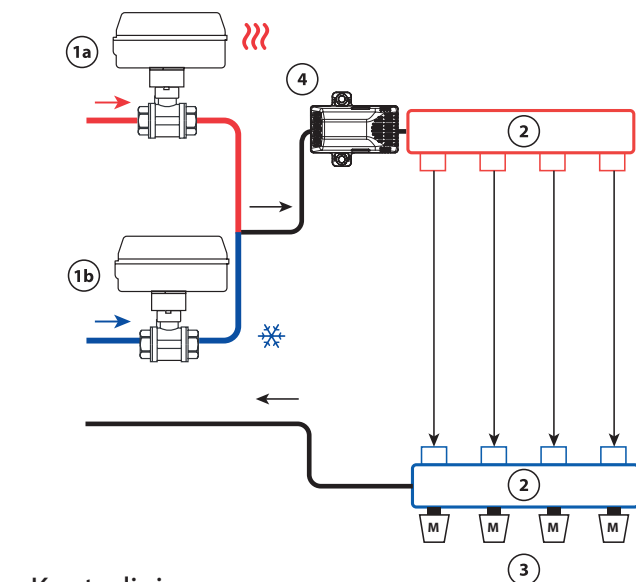
1. Naudojant montuotojo programėlę išmaniajame telefone
2. Naudojant pačiame termostate esantį montavimo meniu. Norėdami tai padaryti, nustatykite nustatymą **ME.6** į **ON (įjungta)**

Vėsinimo išjungimas (vonios kambarys)

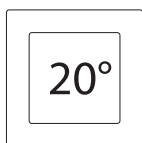
Jei turite vonios kambarį su grindiniu šildymu ir „Icon2™“ kambario termostatu, rekomenduojama šio kambario vėsinimą išjungti. Vėsinant vonios kambarį, ant grindų gali susidaryti kondensatas.

Yra du būdai kaip išjungti kambario vėsinimo režimą:

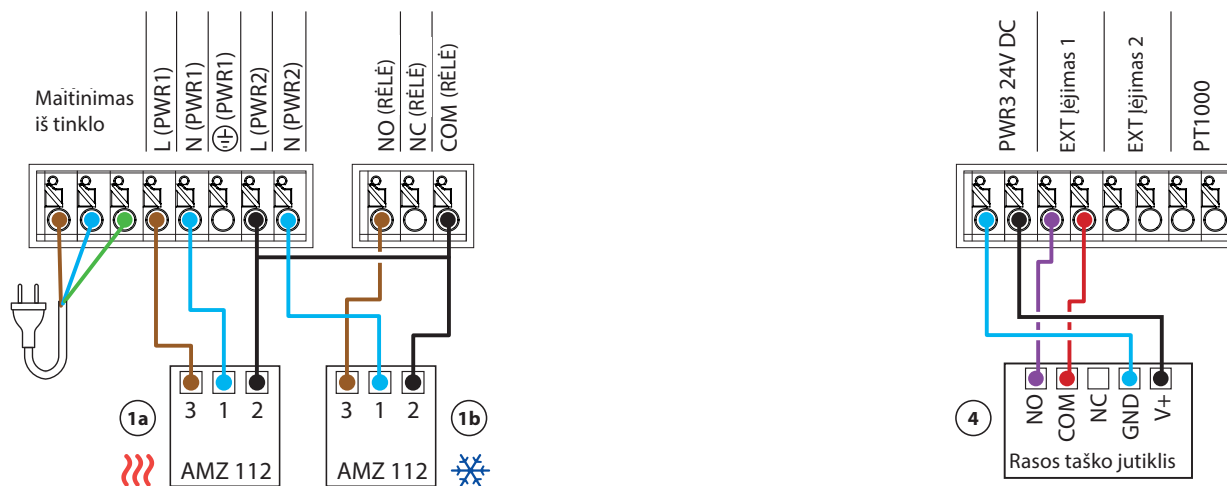
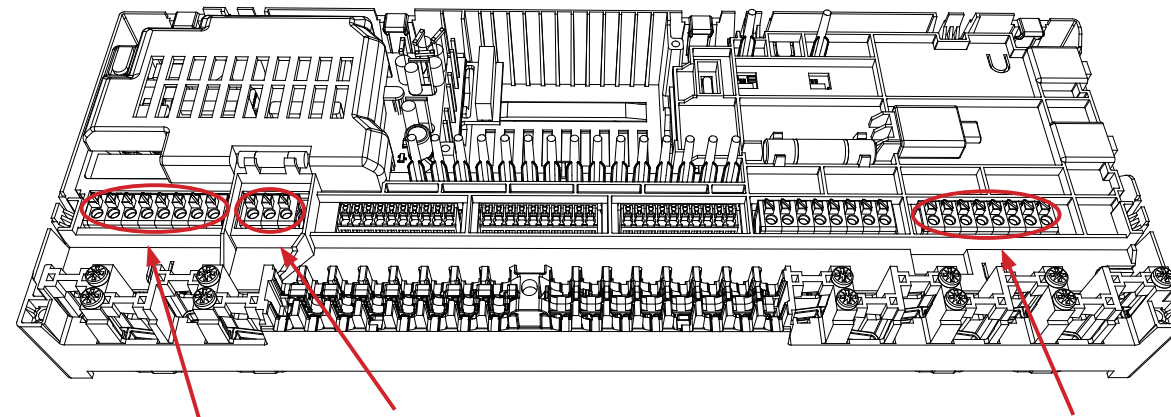
1. Naudojant montuotojo programėlę išmaniajame telefone
2. Naudojant pačiame termostate esantį montavimo meniu. Norėdami tai padaryti, nustatykite nustatymą **ME.7** į **OFF (išjungta)**



Kontrolinis termostatas



- 1a) AMZ 112 230V
- 1b) AMZ 112 230V
- 2) 1 „Danfoss“ kolektorai (FHF, „BasicPlus“ arba SSM tipai)
- 3) Termopavaros, 230V / 24V* TWA-A
* Reikalingas TWA keitiklis
- 4) Rasos taško jutiklis CF-DS



08 taikymo tipas *Tęsinys*

Šildymo ir vėsinimo paaiškinimas galutiniam vartotojui

Vėsinimas ❄️ aktyvuojamas kai kontroliniame kambaryje temperatūra viršys nustatytą temperatūrą, nustatytą vėsinimo histerizės vertę bei nustatytą laiko uždelimą. Pavyzdžiui, kai kambario temperatūra šešias valandas bus didesnė nei 25 °C (21 °C ir 4 K).

Kambarys niekada nebus vėsinamas daugiau nei 2 laipsniais virš nustatytos temperatūros. Pavyzdžiui, nustačius 21 °C temperatūrą, kambarys bus atvėsintas iki 23 °C. Šildymas 🔥 bus aktyvuotas, kuomet kambario temperatūra nukris žemiau nustatytos temperatūros.

Montuotojo programėlės nustatymai

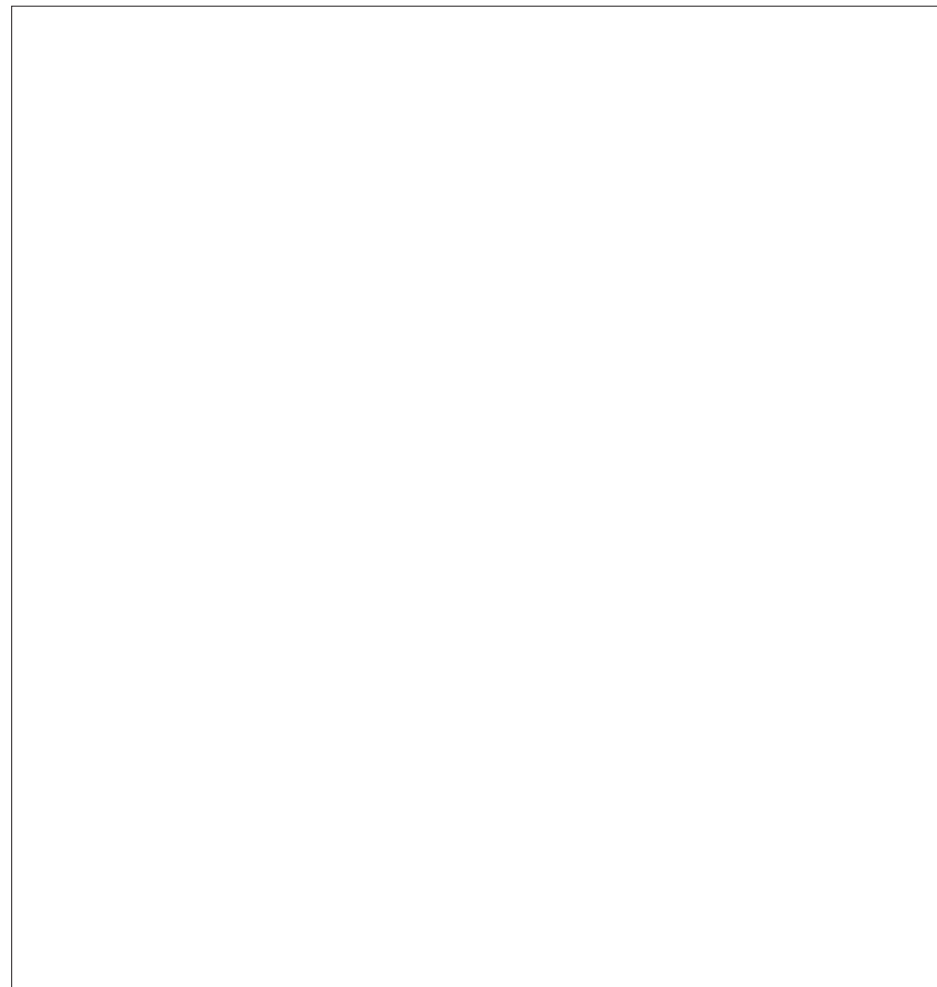
Funkcija	Gamintojo nustatymas	
	Išjungta	Ijungta
PWM+ pavarų išėjimų proporcinis valdymas		•
Šilumos siurblio optimizavimo priemonė – užtikrinti minimalų srautą	•	
Nejautrumo riba perjungimui tarp šildymo/vėsinimo režimų	4 K	
Laiko uždelsimas prieš perjungiant į vėsinimo režimą	6 val.	

Reikalingi priedai

1a/b	Vožtuvas 230V AMZ 112 DN20	082G5407 (x2)
2	Nerūdijančiojo plieno grindų šildymo kolektorius SSM-F, 2–12 kontūrų	Nuo 088U0752 iki 088U0762
	Kolektorių laikikliai	088U0585
	Rutuliniai ventiliai	088U0822
3	Termopavara TWA-A 230V NC, pritaikyta SSM-F kolektoriui	088H3112
4	Rasos taško jutiklis CF-DS	088U0251

Pastabos

Brėžiniai



09 taikymo tipas

4 vamzdžių šildymo/vėsinimo sistema su 6 angų vožtuvu, vėsinimo perjungimo komanda duodama iš kontrolinio kambario termostato

Taikymo tipo aprašymas

Šiame taikymo tipe, perjungiant iš šildymo režimo į vėsinimą ir atvirkščiai naudojamas 230V 6 angų motorizuotas vožtuvas.

RĖLĖ aktyvuojama, kai sistema veikia šildymo režimu ir yra naudojama 6 angų motorizuotam vožtuvui valdyti. PWR1 išėjimas yra aktyvuojamas tiek šildymo, tiek vėsinimo režimu. Jis jei yra poreikis gali būti naudojamas valdyti 230V vožtuvą. Jis veikia kaip papildomas uždarymo vožtuvas, kai nėra šildymo ar vėsinimo poreikio, taip sumažinamos nereikalingos sąnaudos.

Jei esant vėsinimo režimui neįmanoma išvengti tiekimo temperatūros sumažėjimo žemiau rasos taško, primygtinai rekomenduojama naudoti rasos taško jutiklį. Susidaręs kondensatas gali pridaryti nepataisomos žalos grindų konstrukcijai ir apdailai.

Perjungimas iš šildymo į vėsinimą ir atvirkščiai valdomas pagal kontrolinį termostatą. Beveik visais atvejais kaip kontrolinė patalpa naudojama svetainė.

Siekiant išvengti per dažno šildymo ir vėsinimo režimų persijungimo, turi būti įvykdytos šios sąlygos, kad sistema persijungtų į vėsinimo režimą:

- Kontroliniu termostatu išmatuota kambario temperatūra turi viršyti nustatytą kambario temperatūrą ir vėsinimo histerizės vertę (konfigūruojama nuo 0 iki 4 K).
- Kontrolinis termostatas laiko uždelsimo laikotarpiu turi būti neužfiksavęs šildymo poreikio (konfigūruojama nuo 0 iki 24 valandų).
- Rasos taško stebėjimas turi būti neaktyvus.
- Kambario termostate turi būti aktyvuotas vėsinimas (numatytasis nustatymas = įjungta).

Kontrolinio termostato nustatymas

Šiame taikymo tipe vienas termostatas nustatomas kaip kontrolinis. Temperatūra šiame kambarielyje lemia ar sistema veiks šildymo, ar vėsinimo režimu.

Yra du būdai kaip priskirti kontrolinį termostatą:

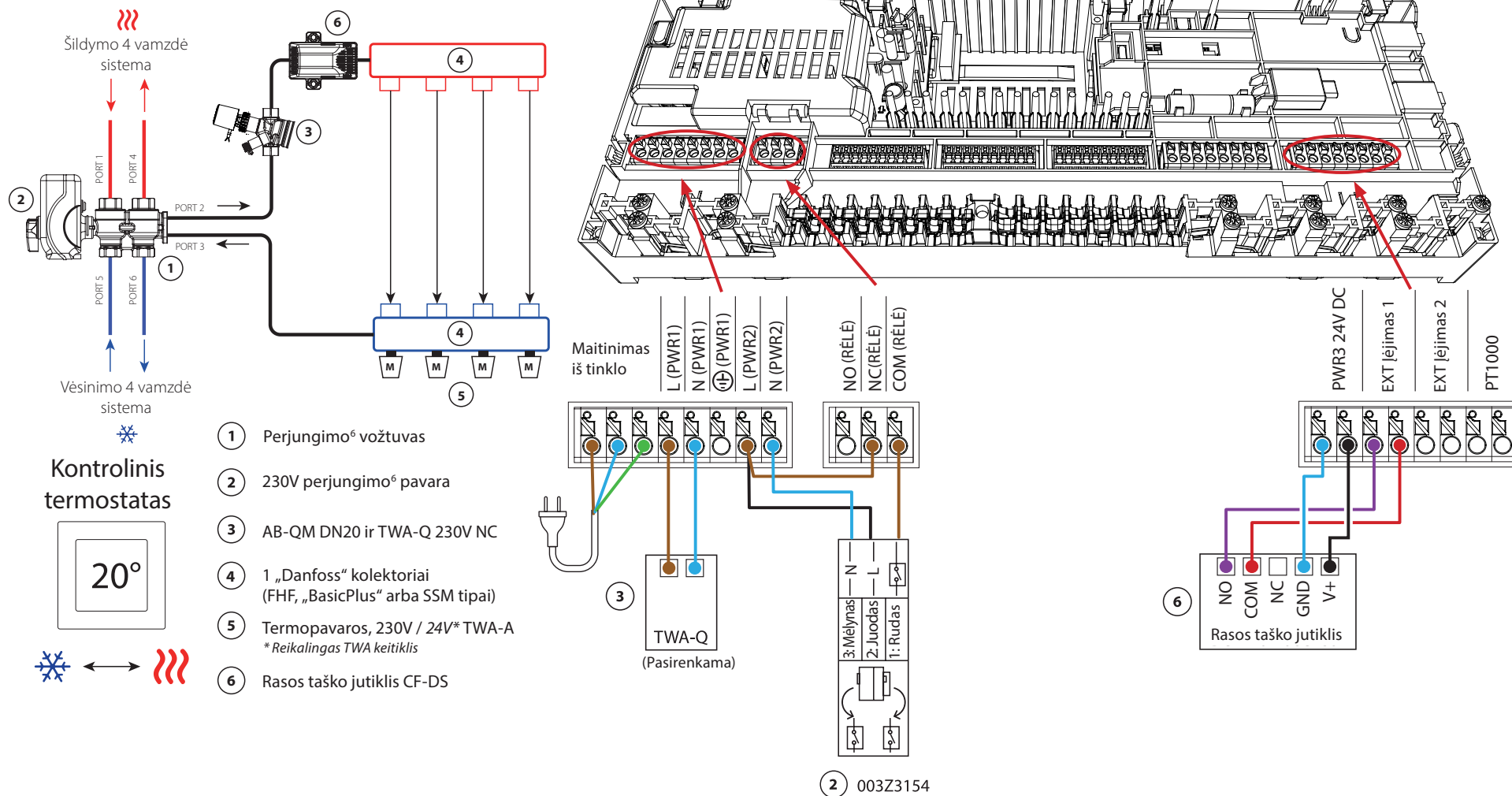
1. Naudojant montuotojo programėlę išmaniajame telefone
2. Naudojant pačiame termostate esantį montavimo meniu. Norėdami tai padaryti, nustatykite nustatymą **ME.6** į **ON (įjungta)**

Vėsinimo išjungimas (vonios kambarys)

Jei turite vonios kambarį su grindiniu šildymu ir „Icon2™“ kambario termostatu, rekomenduojama šio kambario vėsinimą išjungti. Vėsinant vonios kambarį, ant grindų gali susidaryti kondensatas.

Yra du būdai kaip išjungti kambario vėsinimo režimą:

1. Naudojant montuotojo programėlę išmaniajame telefone
2. Naudojant pačiame termostate esantį montavimo meniu. Norėdami tai padaryti, nustatykite nustatymą **ME.7** į **OFF (išjungta)**



9 taikymo tipas *Tęsinys*

Šildymo ir vėsinimo paaiškinimas galutiniam vartotojui

Vėsinimas ❄️ aktyvuojamas kai kontroliniame kambaryje temperatūra viršys nustatytą temperatūrą, nustatytą vėsinimo histerizės vertę bei nustatytą laiko uždelimą. Pavyzdžiui, kai kambario temperatūra šešias valandas bus didesnė nei 25 °C (21 °C ir 4 K).

Kambarys niekada nebus vėsinamas daugiau nei 2 laipsniais virš nustatytos temperatūros. Pavyzdžiui, nustačius 21 °C temperatūrą, kambarys bus atvėsintas iki 23 °C. Šildymas 🔥 bus aktyvuotas, kuomet kambario temperatūra nukris žemiau nustatytos temperatūros.

Montuotojo programėlės nustatymai

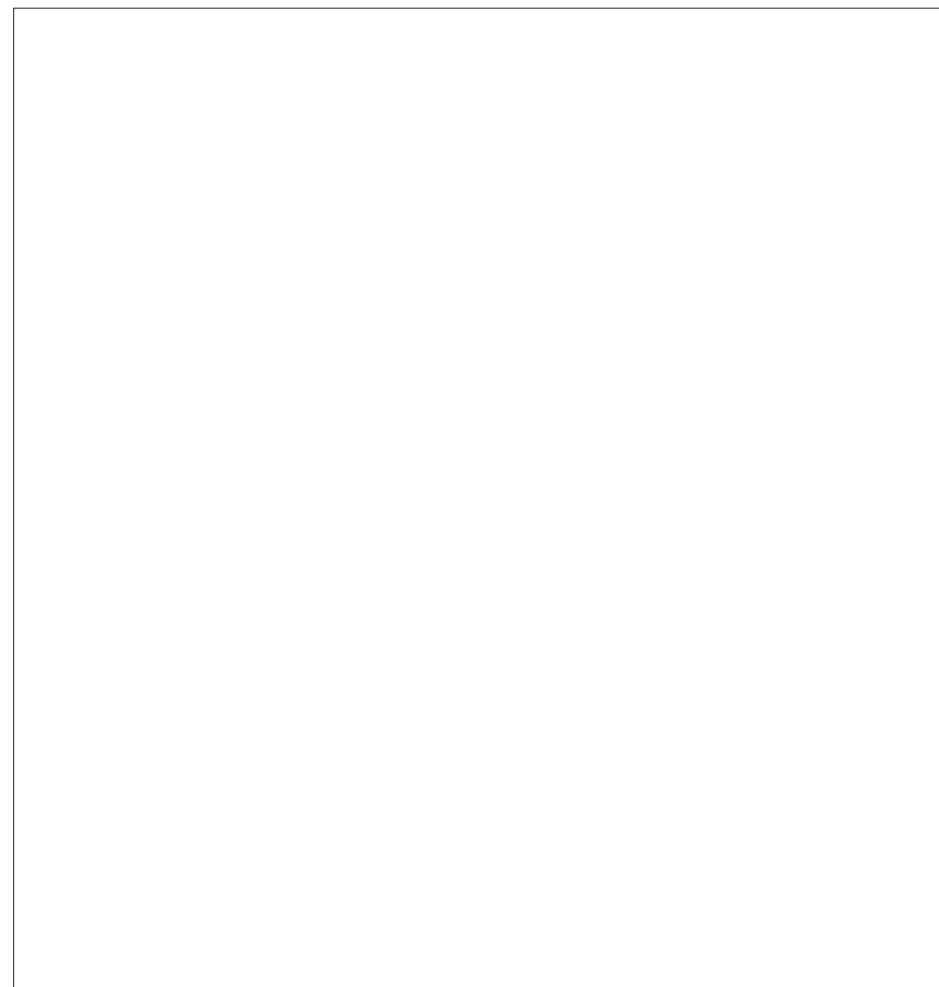
Funkcija	Gamintojo nustatymas	
	Išjungta	Ijungta
PWM+ pavarų išėjimų proporcinis valdymas		•
Šilumos siurblio optimizavimo priemonė – užtikrinti minimalų srautą	•	
Nejautrumo riba perjungimui tarp šildymo/vėsinimo režimų	4 K	
Laiko uždelsimas prieš perjungiant į vėsinimo režimą	6 val.	

Reikalingi priedai

1	6 angų vožtuvas „ChangeOver6“ DN20	003Z3151
2	230V pavara, tinkama naudoti su „ChangeOver6“ DN20	003Z3154
3	Reguliacinio vožtuvo AB-QM DN20	003Z8203
	Termopavara TWA-Q 230V NC, tinkanti AB QM DN20	082F1600
	Antgaliai R3/4 col., tinkantys AB-QM DN20	003Z0233 (x2)
4	Nerūdijančiojo plieno grindų šildymo kolektorius SSM-F, 2–12 kontūrų	Nuo 088U0752 iki 088U0762
	Kolektorių laikikliai	088U0585
	Rutuliniai ventiliai	088U0822
5	Termopavara TWA-A 230V NC, pritaikyta SSM-F kolektoriui	088H3112
6	Rasos taško jutiklis CF-DS	088U0251

Pastabos

Brėžiniai



10 taikymo tipas

4 vamzdžių šildymo/vėsinimo sistema su vamzdžiuose sumontuotais dvieigiais vožtuvais su termopavaromis, vėsinimo perjungimo komanda duodama iš kontrolinio kambario termostato

Taikymo tipo aprašymas

Šiame taikymo tipe, perjungiant iš šildymo režimo į vėsinimą ir atvirkščiai naudojami keturi dvieigiai vožtuvai su termopavaromis. Vėsinimo termopavaros pavaros bus atidarytos tol, kol sistema veiks vėsinimo režimu. Šildymo termopavaros bus atidarytos tol, kol sistema veiks šildymo režimu.

Pasirinktinai galite naudoti 230V siurblio valdymą PWR1 ir RELAY šildymo šaltinio valdymą.

Jei esant vėsinimo režimui neįmanoma išvengti tiekimo temperatūros sumažėjimo žemiau rasos taško, primygtinai rekomenduojama naudoti rasos taško jutiklį. Susidaręs kondensatas gali pridaryti nepataisomos žalos grindų konstrukcijai ir apdailai.

Perjungimas iš šildymo į vėsinimą ir atvirkščiai valdomas pagal kontrolinį termostatą. Beveik visais atvejais kaip kontrolinė patalpa naudojama svetainė.

Siekiant išvengti per dažno šildymo ir vėsinimo režimų persijungimo, turi būti įvykdytos šios sąlygos, kad sistema persijungtų į vėsinimo režimą:

- Kontroliniu termostatu išmatuota kambario temperatūra turi viršyti nustatytą kambario temperatūrą ir vėsinimo histerizės vertę (konfigūruojama nuo 0 iki 4 K).
- Kontrolinis termostatas laiko uždelsimo laikotarpiu turi būti neužfiksavęs šildymo poreikio (konfigūruojama nuo 0 iki 24 valandų).
- Rasos taško stebėjimas turi būti neaktyvus.
- Kambario termostate turi būti aktyvuotas vėsinimas (numatytasis nustatymas = įjungta).

Kontrolinio termostato nustatymas

Šiame taikymo tipe vienas termostatas nustatomas kaip kontrolinis. Temperatūra šiame kambaryje lemia ar sistema veiks šildymo, ar vėsinimo režimu.

Yra du būdai kaip priskirti kontrolinį termostatą:

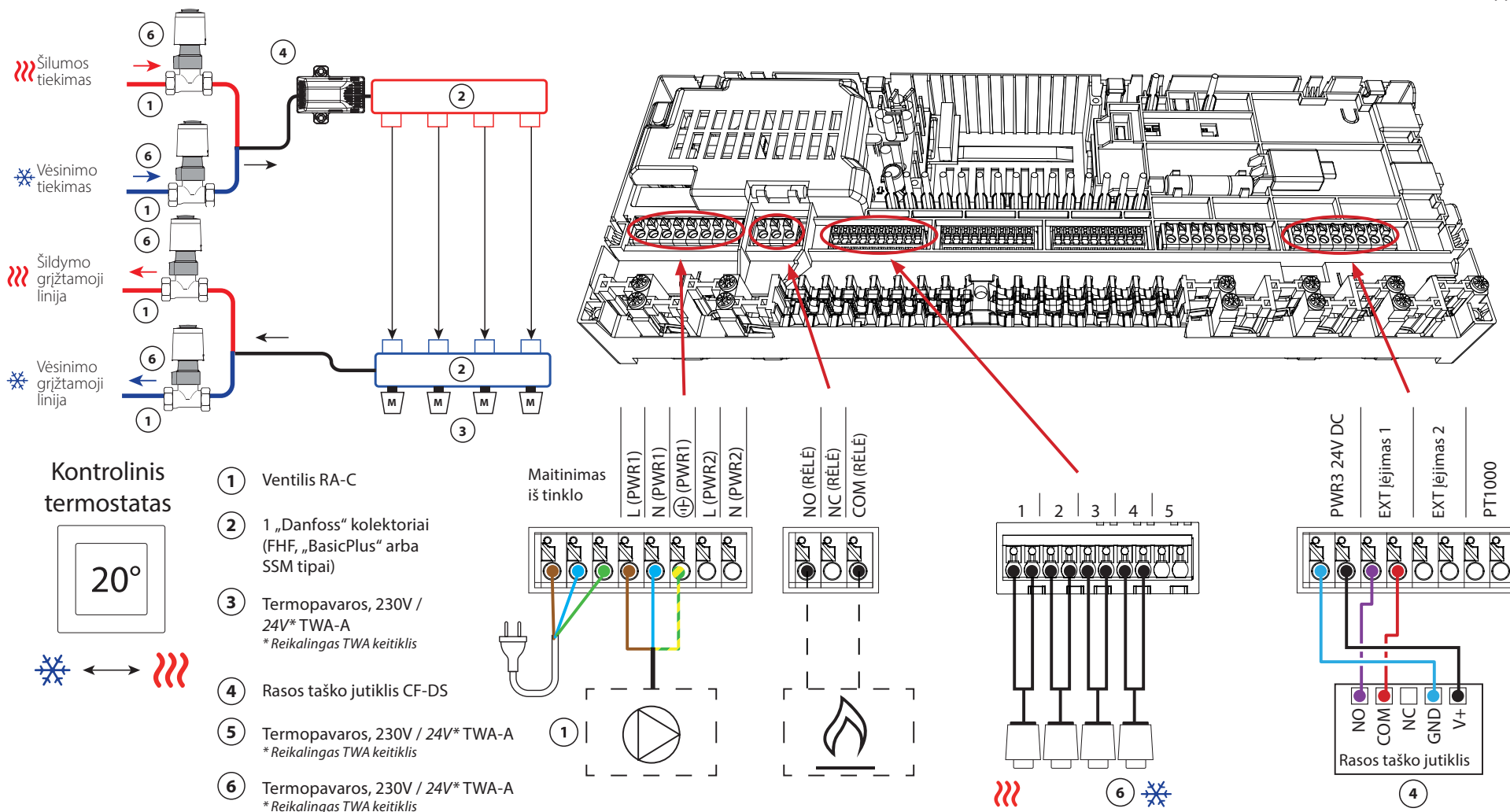
1. Naudojant montuotojo programėlę išmaniajame telefone
2. Naudojant pačiame termostate esantį montavimo meniu. Norėdami tai padaryti, nustatykite nustatymą **ME.6** į **ON (įjungta)**

Vėsinimo išjungimas (vonios kambarys)

Jei turite vonios kambarį su grindiniu šildymu ir „Icon2™“ kambario termostatu, rekomenduojama šio kambario vėsinimą išjungti. Vėsinant vonios kambarį, ant grindų gali susidaryti kondensatas.

Yra du būdai kaip išjungti kambario vėsinimo režimą:

1. Naudojant montuotojo programėlę išmaniajame telefone
2. Naudojant pačiame termostate esantį montavimo meniu. Norėdami tai padaryti, nustatykite nustatymą **ME.7** į **OFF (išjungta)**



10 taikymo tipas *Tęsinys*

Šildymo ir vėsinimo paaiškinimas galutiniam vartotojui

Vėsinimas ❄️ aktyvuojamas kai kontroliniame kambaryje temperatūra viršys nustatytą temperatūrą, nustatytą vėsinimo histerizės vertę bei nustatytą laiko uždelimą. Pavyzdžiui, kai kambario temperatūra šešias valandas bus didesnė nei 25 °C (21 °C ir 4 K).

Kambarys niekada nebus vėsinamas daugiau nei 2 laipsniais virš nustatytos temperatūros. Pavyzdžiui, nustačius 21 °C temperatūrą, kambarys bus atvėsintas iki 23 °C. Šildymas 🔥 bus aktyvuotas, kuomet kambario temperatūra nukris žemiau nustatytos temperatūros.

Montuotojo programėlės nustatymai

Funkcija	Gamintojo nustatymas	
	Išjungta	Ijungta
PWM+ pavarų išėjimų proporcinis valdymas		•
Šilumos siurblio optimizavimo priemonė – užtikrinti minimalų srautą	•	
Nejautrumo riba perjungimui tarp šildymo/vėsinimo režimų	4 K	
Laiko uždelsimas prieš perjungiant į vėsinimo režimą	6 val.	

Reikalingi priedai

1	Ventilis RA-C DN20	013G3096
	Tvirtinimo detalės 22 mm x 1 col., skirtos RA-C 20	013U0135 (x8)
2	Nerūdijančiojo plieno grindų šildymo kolektorius SSM-F, 2–12 kontūrų	Nuo 088U0752 iki 088U0762
	Kolektorių laikikliai	088U0585
	Rutuliniai ventiliai	088U0822
3	Termopavara TWA-A 230V NC, pritaikyta SSM-F kolektoriui	088H3112
4	Rasos taško jutiklis CF-DS	088U0251
5/6	Termopavara TWA-A 230V NC, tinkanti RA-C DN20	088H3112 (x4)

1.1 taikymo tipas

4 vamzdžių šildymo/vėsinimo sistema su 6 angų vožtuvu ir fiksuotos šildymo bei vėsinimo tiekiamos temperatūros valdymu, vėsinimo perjungimo komanda duodama iš kontrolinio kambario termostato

Taikymo tipo aprašymas

RĖLĖ aktyvuojama, kai sistema veikia šildymo režimu ir yra naudojama 230V 6 angų motorizuotam vožtuvui valdyti. 230V siurblio valdymas PWR1 yra aktyvuotas tiek šildymo, tiek vėsinimo režimu.

Nustatyta tiekiamą šildymo ir vėsinimo vandens temperatūra valdoma TWA-Q termopavara, prijungta prie išvesties „Shunt 24V DC“.

Tiekimo linijoje sumontuotas PT1000 temperatūros jutiklis matuoja tiekimo temperatūrą.

Jei viename ar keliuose kambariuose poreikio šildyti ar vėsinti nėra, pavara liks uždaryta.

AB-QM taip pat galima naudoti norint nustatyti didžiausią leistiną srautą.

Norėdami išvengti grindų konstrukcijos ir apdailos pažeidimų, naudokite rasos taško jutiklį.

Perjungimas iš šildymo į vėsinimą ir atvirkščiai valdomas pagal kontrolinį termostatą. Kaip kontrolinis kambarys nustatyta svetainė.

Siekiant išvengti per dažno šildymo ir vėsinimo režimų persijungimo, turi būti įvykdytos šios sąlygos, kad sistema persijungtų į vėsinimo režimą:

- Kontroliniu termostatu išmatuota kambario temperatūra turi viršyti nustatytą kambario temperatūrą ir histerizės vertę (konfigūruojama nuo 0 iki 4 K).
- Kontrolinis termostatas laiko uždelsimo laikotarpiu turi būti neužfiksavęs šildymo poreikio (konfigūruojama nuo 0 iki 24 valandų).
- Rasos taško stebėjimas turi būti neaktyvus.
- Kambario termostate turi būti aktyvuotas vėsinimas (numatytasis nustatymas = įjungta).

Kontrolinio termostato nustatymas

Šiame taikymo tipe vienas termostatas nustatomas kaip kontrolinis.

Temperatūra šiame kambaryje lemia ar sistema veiks šildymo, ar vėsinimo režimu.

Yra du būdai kaip priskirti kontrolinį termostatą:

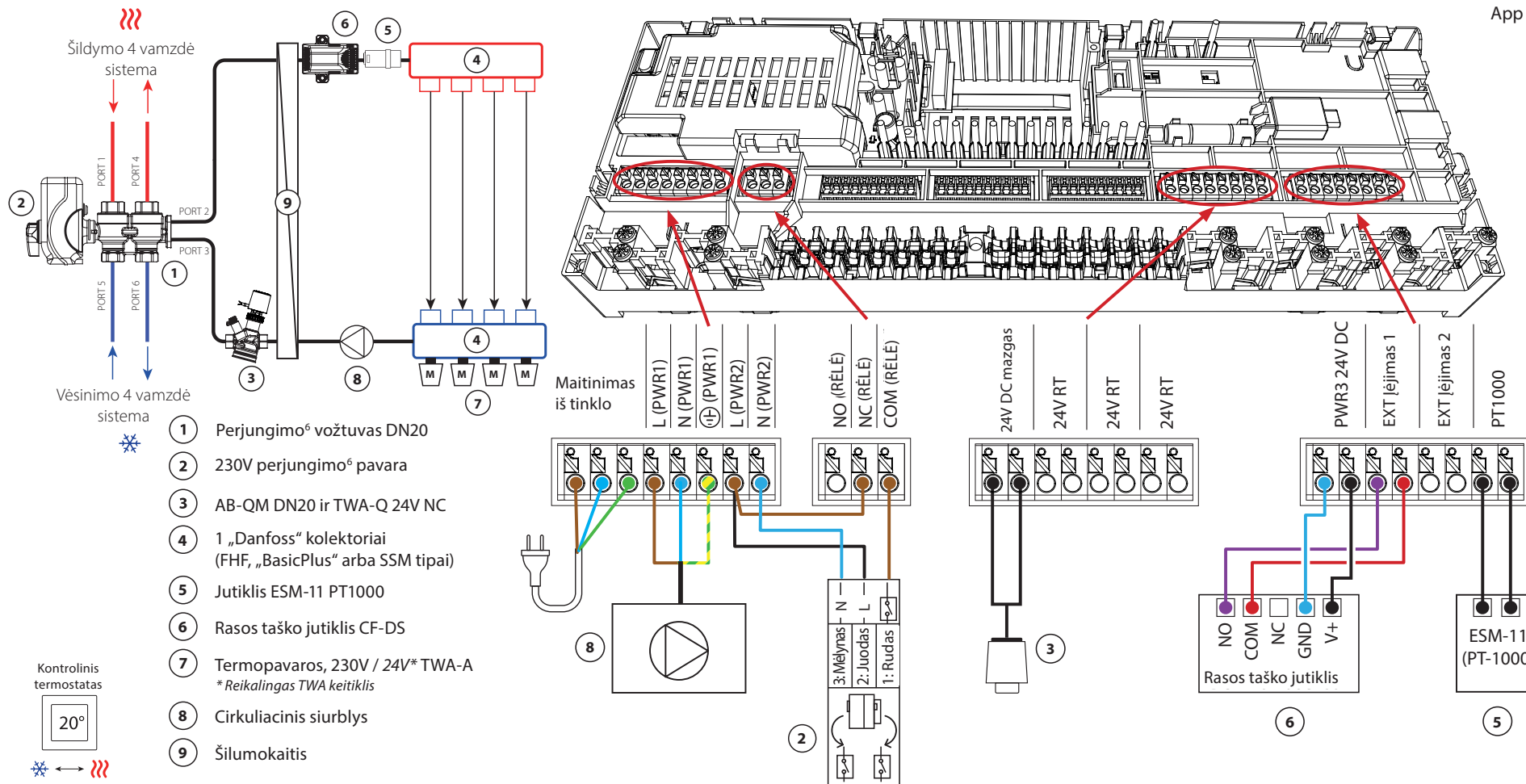
1. Naudojant montuotojo programėlę išmaniajame telefone
2. Naudojant pačiame termostate esantį montavimo meniu. Norėdami tai padaryti, nustatykite nustatymą **ME.6** į **ON (įjungta)**

Vėsinimo išjungimas (vonios kambarys)

Jei turite vonios kambarį su grindiniu šildymu ir „Icon2™“ kambario termostatu, rekomenduojama šio kambario vėsinimą išjungti. Vėsinant vonios kambarį, ant grindų gali susidaryti kondensatas.

Yra du būdai kaip išjungti kambario vėsinimo režimą:

1. Naudojant montuotojo programėlę išmaniajame telefone
2. Naudojant pačiame termostate esantį montavimo meniu. Norėdami tai padaryti, nustatykite nustatymą **ME.7** į **OFF (išjungta)**



11 taikymo tipas *Tęsinys*

Šildymo ir vėsinimo paaškinimas galutiniam vartotojui

Vėsinimas ❄️ aktyvuojamas kai kontroliniame kambaryje temperatūra viršys nustatytą temperatūrą, nustatytą vėsinimo histerizės vertę bei nustatytą laiko uždelimą. Pavyzdžiui, kai kambario temperatūra šešias valandas bus didesnė nei 25 °C (21 °C ir 4 K).

Kambarys niekada nebus vėsinamas daugiau nei 2 laipsniais virš nustatytos temperatūros. Pavyzdžiui, nustačius 21 °C temperatūrą, kambarys bus atvėsintas iki 23 °C. Šildymas 🔥 bus aktyvuotas, kuomet kambario temperatūra nukris žemiau nustatytos temperatūros.

Montuotojo programėlės nustatymai

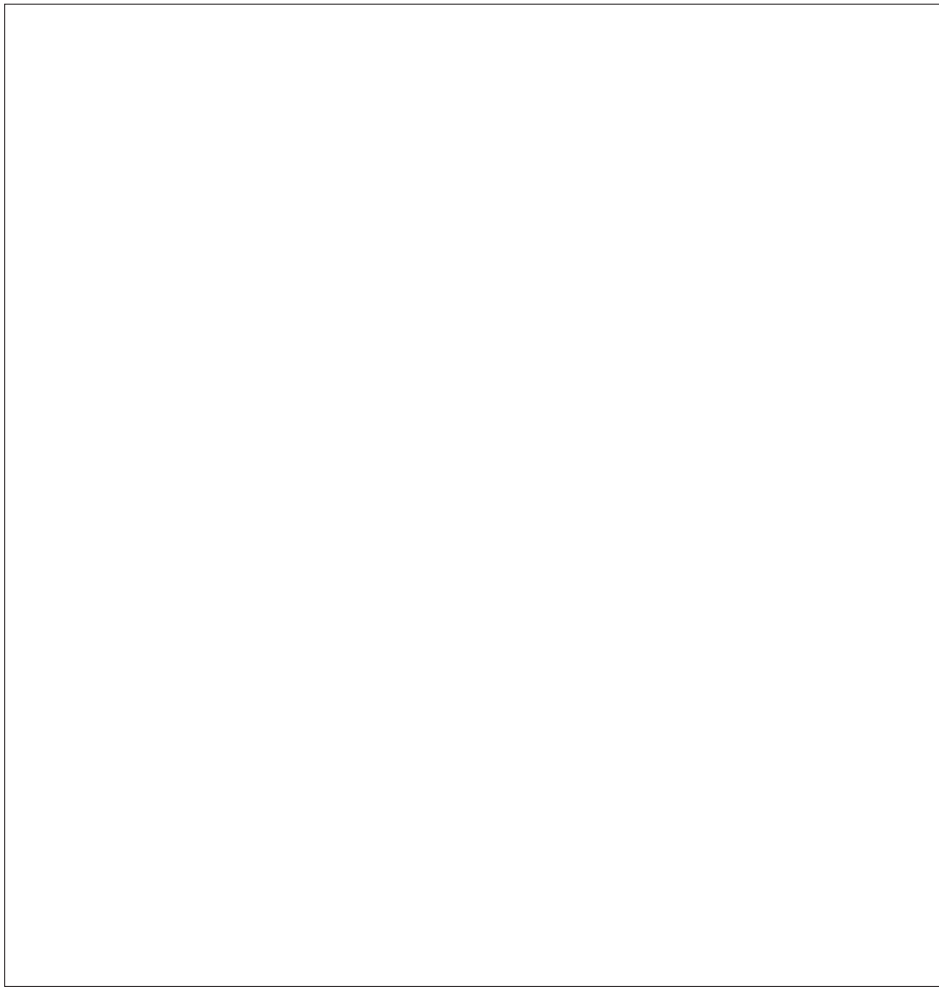
Funkcija	Gamintojo nustatymas	
	Išjungta	Ijungta
PWM+ pavarų išėjimų proporcinis valdymas		•
Šilumos siurblio optimizavimo priemonė – užtikrinti minimalų srautą	•	
PWR1 įsijungimo uždelsimas – 3 minutės		•
Nejautrumo riba perjungimui tarp šildymo/vėsinimo režimų	4 K	
Laiko uždelsimas prieš perjungiant į vėsinimo režimą	6 val.	
Šildymo tiekiamą temperatūrą	40,0 °C	
Vėsinimo tiekiamą temperatūrą	18,0 °C	
Šildymo ribojimo temperatūrą	50,0 °C	
Vėsinimo ribojimo temperatūrą	17,0 °C	

Reikalingi priedai

1	6 angų vožtuvas „ChangeOver6“ DN20	003Z3151
2	230V pavara, tinkama naudoti su „ChangeOver6“ DN20	003Z3154
3	Reguliavimo vožtuvas AB-QM DN20	003Z8203
	Termopavara TWA-Q 24 V NC, pritaikyta AB QM DN20	082F1602
	Antgaliai R3/4 col., tinkantys AB-QM DN20	003Z0233 (x2)
4	Nerūdijančiojo plieno grindų šildymo kolektorius SSM-F, 2–12 kontūrų	Nuo 088U0752 iki 088U0762
	Kolektorių laikikliai	088U0585
	Rutuliniai ventiliai	088U0822
5	PT1000 temperatūros jutiklis ESM-11	087B1165
6	Rasos taško jutiklis CF-DS	088U0251
7	Termopavara TWA-A 230V NC, pritaikyta SSM-F kolektoriui	088H3112
8	Cirkuliacinis siurblys „Wilo Para 15-130/6“	145H4269
9	Šilumokaitis XB06H-1-26	145H3671

Pastabos

Brėžiniai



12 taikymo tipas

4 vamzdžių šildymo/vėsinimo sistema su 6 angų vožtuvu. Šildymo tiekiamą temperatūrą valdoma pagal poreikį, vėsinimo tiekiamą temperatūrą fiksuota, vėsinimo perjungimo komanda duodama iš kontrolinio kambario termostato

Taikymo tipo aprašymas

RĖLĖ aktyvuojama, kai sistema veikia šildymo režimu ir yra naudojama 230V 6 angų motorizuotam vožtuvui valdyti. 230V siurblio valdymas PWR1 yra aktyvuotas tiek šildymo, tiek vėsinimo režimu.

Nustatyta tiekiamą šildymo ir vėsinimo vandens temperatūrą valdoma TWA-Q termopavara, prijungta prie išvesties „Shunt 24V DC“. Optimali tiekimo temperatūrą šildymo režimu apskaičiuojama pagal namo šildymo poreikį. Tiekimo linijoje sumontuotas PT1000 jutiklis matuoja vandens temperatūrą. Jei viename ar keliuose kambariuose poreikio šildyti ar vėsinti nėra, pavara liks uždaryta. AB-QM taip pat galima naudoti norint nustatyti didžiausią leistiną srautą. Norėdami išvengti grindų konstrukcijos ir apdailos pažeidimų, naudokite raso taško jutiklį.

Perjungimas iš šildymo į vėsinimą ir atvirkščiai valdomas pagal kontrolinį termostatą. Kaip kontrolinis kambarys nustatyta svetainė.

Siekiant išvengti per dažno šildymo ir vėsinimo režimų persijungimo, turi būti įvykdytos šios sąlygos, kad sistema persijungtų į vėsinimo režimą:

- Kontroliniu termostatu išmatuota kambario temperatūra turi viršyti nustatytą kambario temperatūrą ir histerizės vertę (konfigūruojama nuo 0 iki 4 K).
- Kontrolinis termostatas laiko uždelsimo laikotarpiu turi būti neužfiksavęs šildymo poreikio (konfigūruojama nuo 0 iki 24 valandų).
- Rasos taško stebėjimas turi būti neaktyvus.
- Kambario termostate turi būti aktyvuotas vėsinimas (numatytasis nustatymas = įjungta).

Kontrolinio termostato nustatymas

Šiame taikymo tipe vienas termostatas nustatomas kaip kontrolinis. Temperatūrą šiame kambaryje lemia ar sistema veiks šildymo, ar vėsinimo režimu.

Yra du būdai kaip priskirti kontrolinį termostatą:

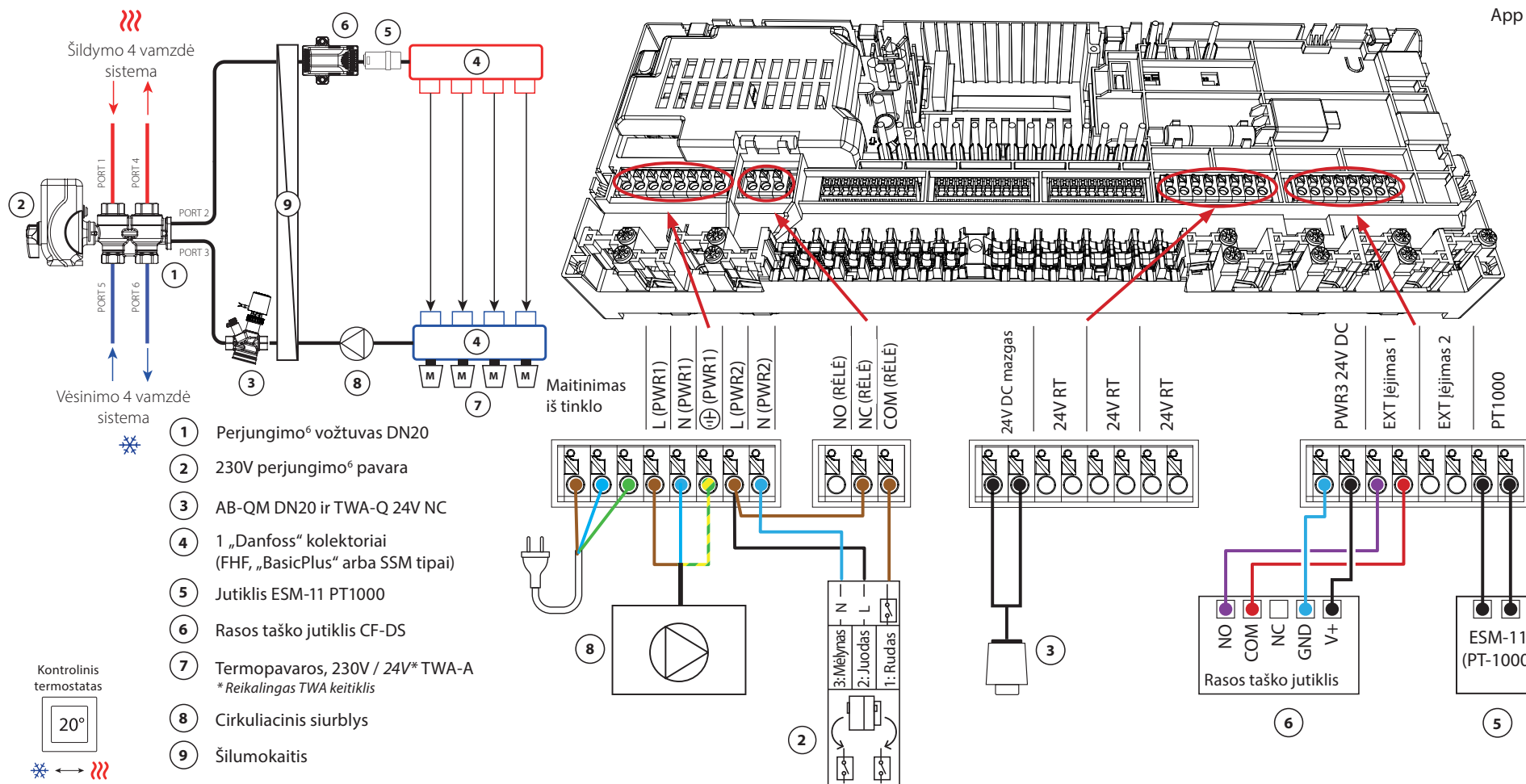
1. Naudojant montuotojo programėlę išmaniajame telefone
2. Naudojant pačiame termostate esantį montavimo meniu. Norėdami tai padaryti, nustatykite nustatymą **ME.6** į **ON** (įjungta)

Vėsinimo išjungimas (vonios kambarys)

Jei turite vonios kambarį su grindiniu šildymu ir „Icon2™“ kambario termostatu, rekomenduojama šio kambario vėsinimą išjungti. Vėsinant vonios kambarį, ant grindų gali susidaryti kondensatas.

Yra du būdai kaip išjungti kambario vėsinimo režimą:

1. Naudojant montuotojo programėlę išmaniajame telefone
2. Naudojant pačiame termostate esantį montavimo meniu. Norėdami tai padaryti, nustatykite nustatymą **ME.7** į **OFF** (išjungta)



12 taikymo tipas *Tęsinys*

Šildymo ir vėsinimo paaškinimas galutiniam vartotojui

Vėsinimas ❄️ aktyvuojamas kai kontroliniame kambaryje temperatūra viršys nustatytą temperatūrą, nustatytą vėsinimo histerizės vertę bei nustatytą laiko uždelimą. Pavyzdžiui, kai kambario temperatūra šešias valandas bus didesnė nei 25 °C (21 °C ir 4 K).

Kambarys niekada nebus vėsinamas daugiau nei 2 laipsniais virš nustatytos temperatūros. Pavyzdžiui, nustačius 21 °C temperatūrą, kambarys bus atvėsintas iki 23 °C. Šildymas 🔥 bus aktyvuotas, kuomet kambario temperatūra nukris žemiau nustatytos temperatūros.

Montuotojo programėlės nustatymai

Funkcija	Gamintojo nustatymas	
	Išjungta	Ijungta
PWM+ pavarų išėjimų proporcinis valdymas		•
Šilumos siurblio optimizavimo priemonė – užtikrinti minimalų srautą	•	
PWR1 įsijungimo uždelsimas – 3 minutės		•
Nejautrumo riba perjungimui tarp šildymo/vėsinimo režimų	4 K	
Laiko uždelsimas prieš perjungiant į vėsinimo režimą	6 val.	
Šildymo tiekimo temperatūros diapazonas, valdomas pagal poreikį	25,0–40,0 °C	
Šildymo ribojimo temperatūra	50,0 °C	
Vėsinimo tiekiamą temperatūrą	18,0 °C	
Vėsinimo ribojimo temperatūrą	17,0 °C	

Reikalingi priedai

1	6 angų vožtuvas „ChangeOver6“ DN20	003Z3151
2	230V pavara, tinkama naudoti su „ChangeOver6“ DN20	003Z3154
3	Reguliavimo vožtuvas AB-QM DN20	003Z8203
	Termopavara TWA-Q 24 V NC, pritaikyta AB QM DN20	082F1602
	Antgaliai R3/4 col., tinkantys AB-QM DN20	003Z0233 (x2)
4	Nerūdijančiojo plieno grindų šildymo kolektorius SSM-F, 2–12 kontūrų	Nuo 088U0752 iki 088U0762
	Kolektorių laikikliai	088U0585
	Rutuliniai ventiliai	088U0822
5	PT1000 temperatūros jutiklis ESM-11	087B1165
6	Rasos taško jutiklis CF-DS	088U0251
7	Termopavara TWA-A 230V NC, pritaikyta SSM-F kolektoriui	088H3112
8	Cirkuliacinis siurblys „Wilo Para 15-130/6“	145H4269
9	Šilumokaitis XB06H-1-26	145H3671

13 taikymo tipas

4 vamzdžių šildymo/vėsinimo sistema su 6 angų vožtuvu ir fiksuotos šildymo bei vėsinimo tiekiamos temperatūros valdymu, kurioje vėsinimo režimo perjungimas valdomas išoriniu kontaktu

Taikymo tipo aprašymas

RĖLĖ aktyvuojama, kai sistema veikia šildymo režimu ir yra naudojama 230V 6 angų motorizuotam vožtuvui valdyti. 230V siurblio valdymas PWR1 yra aktyvuotas tiek šildymo, tiek vėsinimo režimu.

Nustatyta tiekiamą šildymo ir vėsinimo vandens temperatūra valdoma TWA-Q termopavara, prijungta prie išvesties „Shunt 24V DC“. Tiekimo linijoje sumontuotas PT1000 temperatūros jutiklis matuoja tiekimo temperatūrą. Jei viename ar keliuose kambariuose poreikio šildyti ar vėsinti nėra, pavara liks uždaryta. AB-QM taip pat galima naudoti norint nustatyti didžiausią leistiną srautą. Norėdami išvengti grindų konstrukcijos ir apdailos pažeidimų, naudokite rasos taško jutiklį.

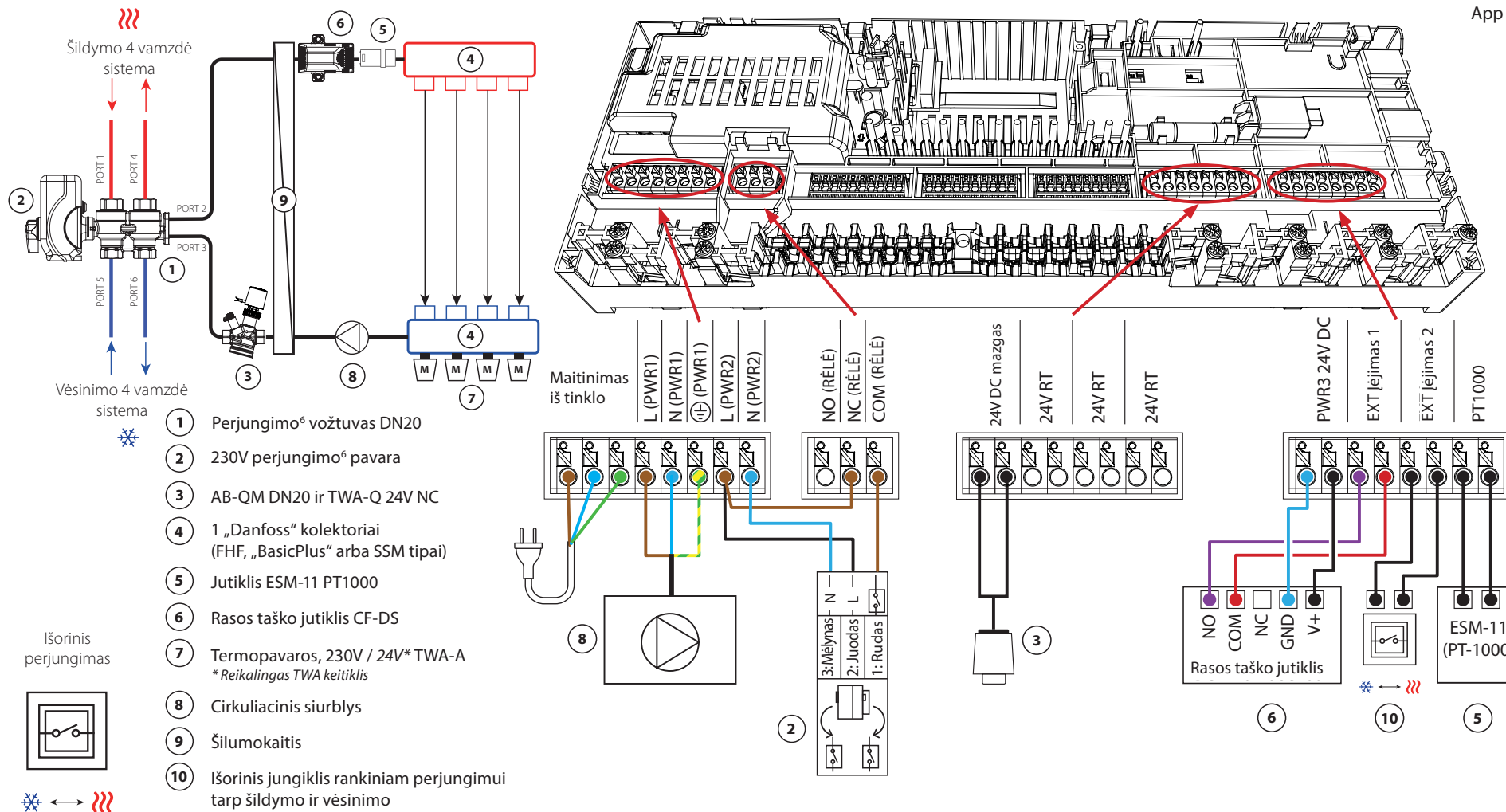
Relė arba bejtampis kontaktas prijungiamas prie IN2 įėjimo, kad būtų galima valdyti perjungimą iš šildymo į vėsinimo režimus ir atvirkščiai. Užtrumpinus išorinį kontaktą, sistema bus perjungta į vėsinimo režimą.

Vėsinimo išjungimas (vonios kambarys)

Jei turite vonios kambarį su grindiniu šildymu ir „Icon2™“ kambario termostatu, rekomenduojama šio kambario vėsinimą išjungti. Vėsinant vonios kambarį, ant grindų gali susidaryti kondensatas.

Yra du būdai kaip išjungti kambario vėsinimo režimą:

1. Naudojant montuotojo programėlę išmaniajame telefone
2. Naudojant pačiame termostate esantį montavimo meniu. Norėdami tai padaryti, nustatykite nustatymą **ME.7** į **OFF (išjungta)**



13 taikymo tipas *Tęsinys*

Montuotojo programėlės nustatymai

Funkcija	Gamintojo nustatymas	
	Išjungta	Ijungta
PWM+ pavarų išėjimų proporcinis valdymas		•
Šilumos siurblio optimizavimo priemonė – užtikrinti minimalų srautą	•	
PWR1 įsijungimo uždelsimas – 3 minutės		•
Šildymo tiekiamą temperatūrą	40,0 °C	
Vėsinimo tiekiamą temperatūrą	18,0 °C	
Šildymo ribojimo temperatūrą	50,0 °C	
Vėsinimo ribojimo temperatūrą	17,0 °C	

Reikalingi priedai

1	6 angų vožtuvas „ChangeOver6“ DN20	003Z3151
2	230V pavara, tinkama naudoti su „ChangeOver6“ DN20	003Z3154
3	Reguliavimo vožtuvas AB-QM DN20	003Z8203
	Termopavara TWA-Q 24 V NC, pritaikyta AB QM DN20	082F1602
	Antgaliai R3/4 col., tinkantys AB-QM DN20	003Z0233 (x2)
4	Nerūdijančiojo plieno grindų šildymo kolektorius SSM-F, 2–12 kontūrų	Nuo 088U0752 iki 088U0762
	Kolektorių laikikliai	088U0585
	Rutuliniai ventiliai	088U0822
5	PT1000 temperatūros jutiklis ESM-11	087B1165
6	Rasos taško jutiklis CF-DS	088U0251
7	Termopavara TWA-A 230V NC, pritaikyta SSM-F kolektoriui	088H3112
8	Cirkuliacinis siurblys „Wilo Para 15-130/6“	145H4269
9	Šilumokaitis XB06H-1-26	145H3671
10	Sieninis jungiklis, skirtas rankiniu būdu perjungti į vėsinimą	Išorinis tiekėjas

14 taikymo tipas

4 vamzdžių šildymo/vėsinimo sistema su 6 angų vožtuvu. Šildymo tiekiamą temperatūrą valdoma pagal poreikį, vėsinimo tiekiamą temperatūrą fiksuota, vėsinimo režimo perjungimas valdomas išoriniu kontaktu

Taikymo tipo aprašymas

RĖLĖ aktyvuojama, kai sistema veikia šildymo režimu ir yra naudojama 230V 6 angų motorizuotam vožtuvui valdyti. 230V siurblio valdymas PWR1 yra aktyvuotas tiek šildymo, tiek vėsinimo režimu.

Nustatyta tiekiamą šildymo ir vėsinimo vandens temperatūrą valdoma TWA-Q termopavara, prijungta prie išvesties „Shunt 24V DC“. Optimali tiekimo temperatūrą šildymo režimu apskaičiuojama pagal namo šildymo poreikį. Tiekimo linijoje sumontuotas PT1000 jutiklis matuoja vandens temperatūrą. Jei viename ar keliuose kambariuose poreikio šildyti ar vėsinti nėra, pavara liks uždaryta.

AB-QM taip pat galima naudoti norint nustatyti didžiausią leistiną srautą.

Norėdami išvengti grindų konstrukcijos ir apdailos pažeidimų, naudokite rasos taško jutiklį.

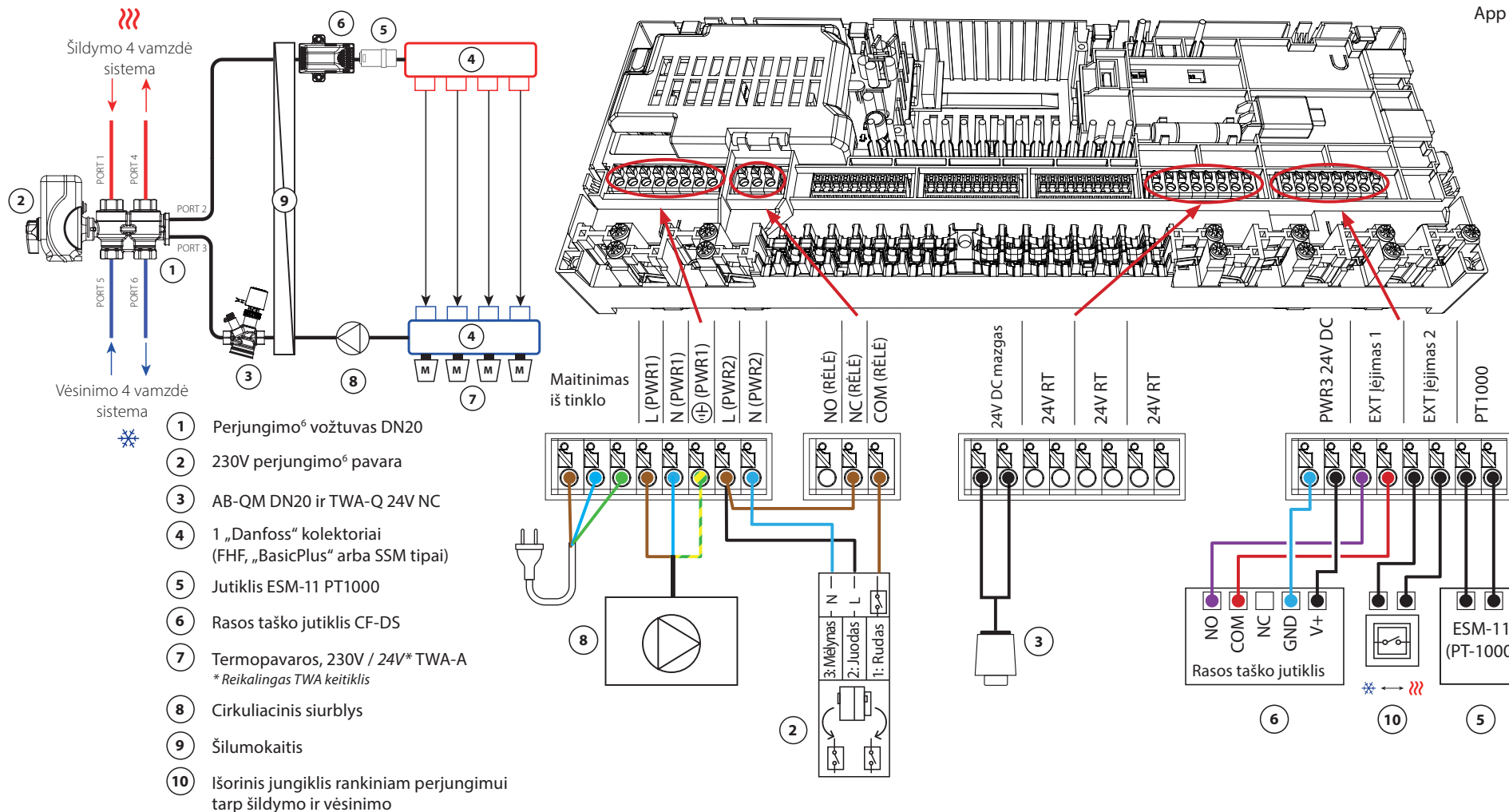
Relė arba beįtampis kontaktas prijungiamas prie IN2 įėjimo, kad būtų galima valdyti perjungimą iš šildymo į vėsinimo režimus ir atvirkščiai. Užtrumpinus išorinį kontaktą, sistema bus perjungta į vėsinimo režimą.

Vėsinimo išjungimas (vonios kambarys)

Jei turite vonios kambarį su grindiniu šildymu ir „Icon2™“ kambario termostatu, rekomenduojama šio kambario vėsinimą išjungti. Vėsinant vonios kambarį, ant grindų gali susidaryti kondensatas.

Yra du būdai kaip išjungti kambario vėsinimo režimą:

1. Naudojant montuotojo programėlę išmaniajame telefone
2. Naudojant pačiame termostate esantį montavimo meniu. Norėdami tai padaryti, nustatykite nustatymą **ME.7** į **OFF (išjungta)**



14 taikymo tipas *Tęsinys*

Montuotojo programėlės nustatymai

Funkcija	Gamintojo nustatymas	
	Išjungta	Ijungta
PWM+ pavarų išėjimų proporcinis valdymas		•
Šilumos siurblio optimizavimo priemonė – užtikrinti minimalų srautą	•	
PWR1 įsijungimo uždelsimas – 3 minutės		•
Šildymo tiekimo temperatūros diapazonas, valdomas pagal poreikį	25,0–40,0 °C	
Šildymo ribojimo temperatūra	50,0 °C	
Vėsinimo tiekiamą temperatūra	18,0 °C	
Vėsinimo ribojimo temperatūra	17,0 °C	

Reikalingi priedai

1	6 angų vožtuvas „ChangeOver6“ DN20	003Z3151
2	230V pavara, tinkama naudoti su „ChangeOver6“ DN20	003Z3154
3	Reguliavimo vožtuvas AB-QM DN20	003Z8203
	Termopavara TWA-Q 24 V NC, pritaikyta AB QM DN20	082F1602
	Antgaliai R3/4 col., tinkantys AB-QM DN20	003Z0233 (x2)
4	Nerūdijančiojo plieno grindų šildymo kolektorius SSM-F, 2–12 kontūrų	Nuo 088U0752 iki 088U0762
	Kolektorių laikikliai	088U0585
	Rutuliniai ventiliai	088U0822
5	PT1000 temperatūros jutiklis ESM-11	087B1165
6	Rasos taško jutiklis CF-DS	088U0251
7	Termopavara TWA-A 230V NC, pritaikyta SSM-F kolektoriui	088H3112
8	Cirkuliacinis siurblys „Wilo Para 15-130/6“	145H4269
9	Šilumokaitis XB06H-1-26	145H3671
10	Sieninis jungiklis, skirtas rankiniu būdu perjungti į vėsinimą	Išorinis tiekėjas

15 taikymo tipas

2 vamzdžių šildymo/vėsinimo sistema su (hibridiniu) šilumos siurbliu, vėsinimo režimo perjungimas valdomas išoriniu kontaktu

Taikymo tipo aprašymas

Šis taikymo tipas leidžia siųsti atskirus šildymo ir vėsinimo poreikio valdymo signalus į šilumos siurblių arba hibridinę sistemą. PWR1 (230V išėjimas) aktyvuojamas esant šildymo poreikiui, o RELAY (bejtampis kontaktas) naudojamas vėsinant.

Kad PWR1 230V išėjimas galėtų valdyti šilumos siurblių pagal šildymo poreikį, AMZ sujungimų dėžutė konvertuoja signalą į bejtampį NO kontaktą.

Jei esant vėsinimo režimui neįmanoma išvengti tiekimo temperatūros sumažėjimo žemiau rasos taško, primygtinai rekomenduojama naudoti rasos taško jutiklį. Susidaręs kondensatas gali pridaryti nepataisomos žalos grindų konstrukcijai ir apdailai.

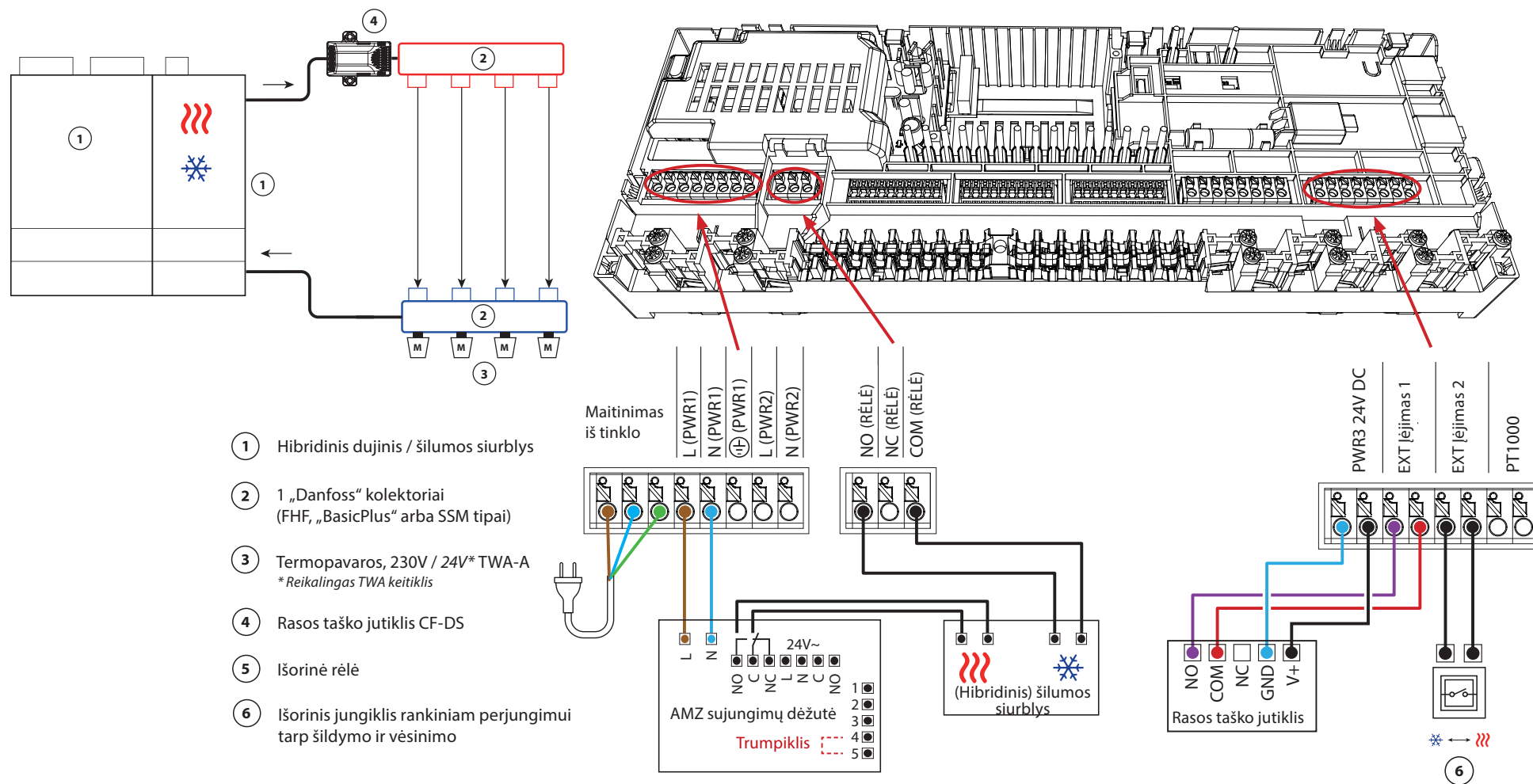
Relė arba bejtampis kontaktas prijungiamas prie IN2 jėjimo, kad būtų galima valdyti perjungimą iš šildymo į vėsinimo režimus ir atvirkščiai. Užtrumpinus išorinį kontaktą, sistema bus perjungta į vėsinimo režimą.

Vėsinimo išjungimas (vonios kambarys)

Jei turite vonios kambarį su grindiniu šildymu ir „Icon2™“ kambario termostatu, rekomenduojama šio kambario vėsinimą išjungti. Vėsinant vonios kambarį, ant grindų gali susidaryti kondensatas.

Yra du būdai kaip išjungti kambario vėsinimo režimą:

1. Naudojant montuotojo programėlę išmaniajame telefone
2. Naudojant pačiame termostate esantį montavimo meniu. Norėdami tai padaryti, nustatykite nustatymą **ME.7** į **OFF (išjungta)**



15 taikymo tipas

Tęsinys

Montuotojo programėlės nustatymai

Funkcija	Gamintojo nustatymas	
	Išjungta	Ijungta
PWM+ pavarų išėjimų proporcinis valdymas		•
Šilumos siurblio optimizavimo priemonė – užtikrinti minimalų srautą	•	

Reikalingi priedai

1	Šilumos siurblys arba hibridinė sistema	Išorinis tiekėjas
2	Nerūdijančiojo plieno grindų šildymo kolektorius SSM-F, 2–12 kontūrų	Nuo 088U0752 iki 088U0762
	Kolektorių laikikliai	088U0585
	Rutuliniai ventiliai	088U0822
3	Termopavara TWA-A 230V NC, pritaikyta SSM-F kolektoriui	088H3112
4	Rasos taško jutiklis CF-DS	088U0251
5	Išorinė relė – AMZ sujungimų dėžutė	082G1636
6	Sieninis jungiklis, skirtas rankiniu būdu perjungti į vėsinimą	Išorinis tiekėjas

16 taikymo tipas

3 vamzdžių šildymo/vėsinimo sistema su trieigiu motorizuotu vožtuvu, vėsinimo režimo perjungimas valdomas išoriniu kontaktu

Taikymo tipo aprašymas

Šiame taikymo tipe, perjungiant iš šildymo režimo į vėsinimą ir atvirkščiai naudojamas 230V trieigis motorizuotas vožtuvas.

PWR1 230V išėjimas aktyvuojamas, kai sistema veikia vėsinimo režimu.

Jei esant vėsinimo režimui neįmanoma išvengti tiekimo temperatūros sumažėjimo žemiau rasos taško, primygtinai rekomenduojama naudoti rasos taško jutiklį. Susidaręs kondensatas gali pridaryti nepataisomos žalos grindų konstrukcijai ir apdailai.

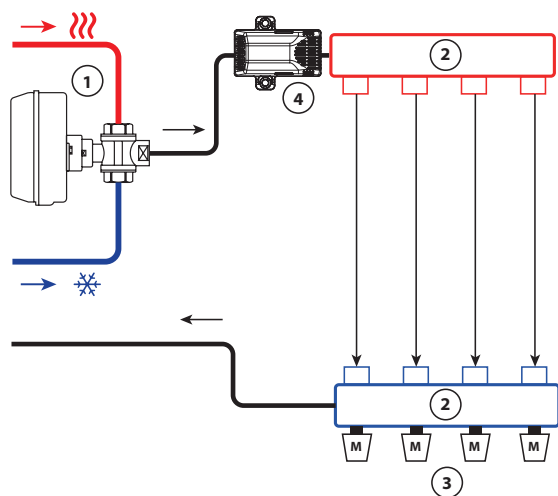
Relė arba beįtampis kontaktas prijungiamas prie IN2 įėjimo, kad būtų galima valdyti perjungimą iš šildymo į vėsinimo režimus ir atvirkščiai. Užtrumpinus išorinį kontaktą, sistema bus perjungta į vėsinimo režimą.

Vėsinimo išjungimas (vonios kambarys)

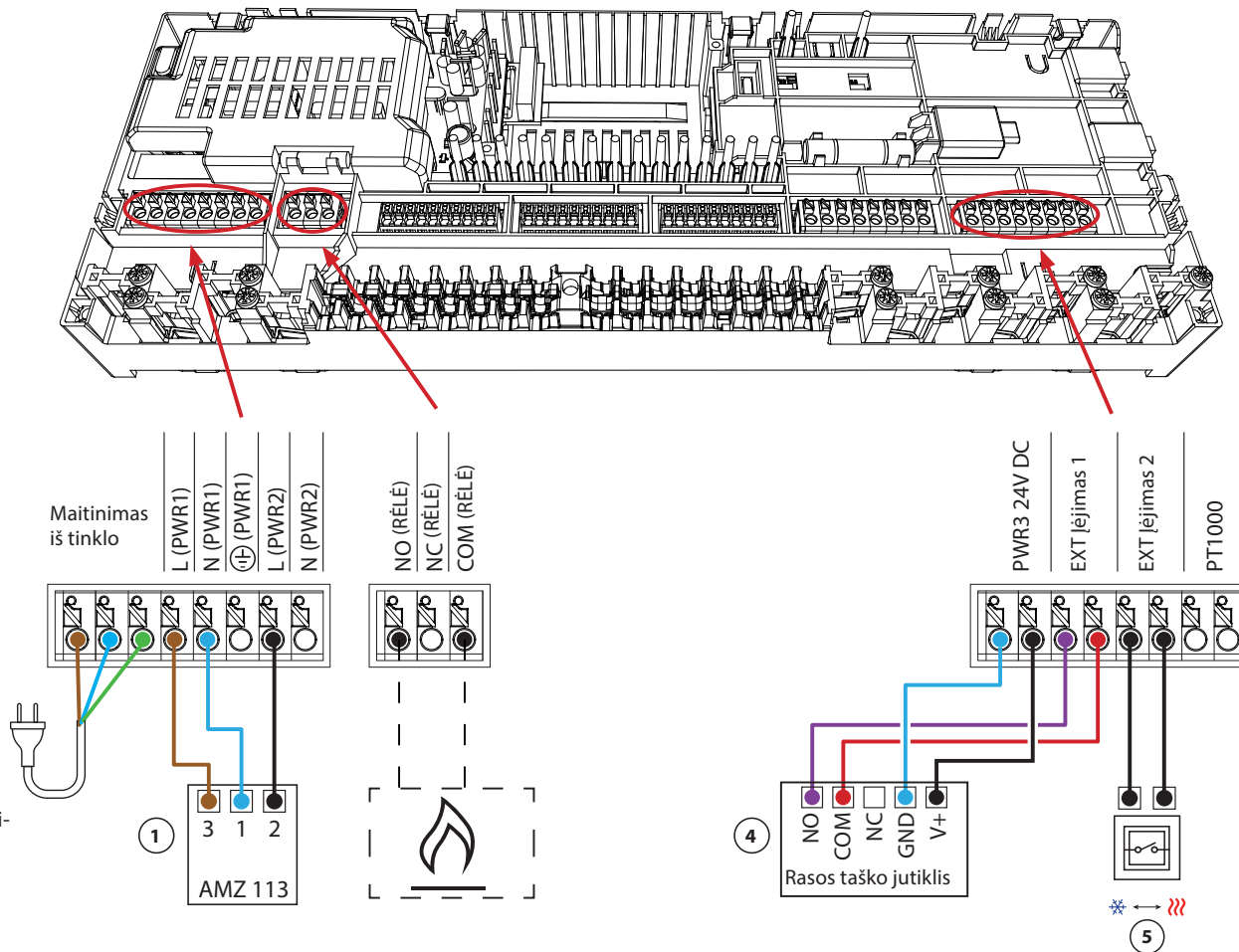
Jei turite vonios kambarį su grindiniu šildymu ir „Icon2™“ kambario termostatu, rekomenduojama šio kambario vėsinimą išjungti. Vėsinant vonios kambarį, ant grindų gali susidaryti kondensatas.

Yra du būdai kaip išjungti kambario vėsinimo režimą:

1. Naudojant montuotojo programėlę išmaniajame telefone
2. Naudojant pačiame termostate esantį montavimo meniu. Norėdami tai padaryti, nustatykite nustatymą **ME.7** į **OFF (išjungta)**



- ① AMZ 113 230V
- ② 1 „Danfoss“ kolektorai (FHF, „BasicPlus“ arba SSM tipai)
- ③ Termopavaros, 230V / 24V* TWA-A
* Reikalingas TWA keitiklis
- ④ Rasos taško jutiklis CF-DS
- ⑤ Išorinis jungiklis rankiniam perjungimui tarp šildymo ir vėsinimo



16 taikymo tipas

Tęsinys

Montuotojo programėlės nustatymai

Funkcija	Gamintojo nustatymas	
	Išjungta	Ijungta
PWM+ pavarų išėjimų proporcinis valdymas		•
Šilumos siurblio optimizavimo priemonė – užtikrinti minimalų srautą	•	

Reikalingi priedai

1	Trieigis motorizuotas vožtuvas 230V AMZ 113 DN20	082G5419
2	Nerūdijančiojo plieno grindų šildymo kolektorius SSM-F, 2–12 kontūrų	Nuo 088U0752 iki 088U0762
	Kolektorių laikikliai	088U0585
	Rutuliniai ventiliai	088U0822
3	Termopavara TWA-A 230V NC, pritaikyta SSM-F kolektoriui	088H3112
4	Rasos taško jutiklis CF-DS	088U0251
5	Sieninis jungiklis, skirtas rankiniu būdu perjungti į vėsinią	Išorinis tiekėjas

17 taikymo tipas

3 vamzdžių šildymo/vėsinimo sistema su dvieigėmis terminėmis pavardėmis, vėsinimo režimo perjungimas valdomas išoriniu kontaktu

Taikymo tipo aprašymas

Šiame taikymo tipe, perjungiant iš šildymo režimo į vėsinimą ir atvirkščiai naudojami du dvieigiai vožtuvai. Dvieigio vožtuvo termopavara bus atidaryta tol, kol sistema veiks vėsinimo režimu. Šildymo termopavara bus atidaryta tol, kol sistema veiks šildymo režimu.

Pasirinktinai galite naudoti 230V siurblio valdymą PWR1 ir RELAY šildymo šaltinio valdymą.

Jei esant vėsinimo režimui neįmanoma išvengti tiekimo temperatūros sumažėjimo žemiau rasos taško, primygtinai rekomenduojama naudoti rasos taško jutiklį. Susidaręs kondensatas gali pridaryti nepataisomos žalos grindų konstrukcijai ir apdailai.

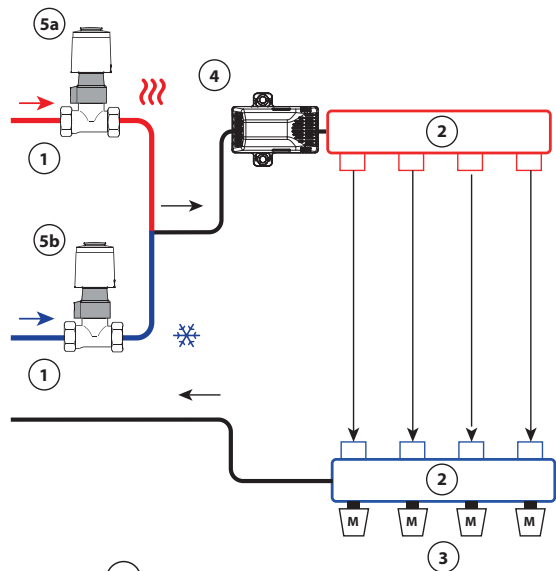
Relė arba beįtampis kontaktas prijungiamas prie IN2 įėjimo, kad būtų galima valdyti perjungimą iš šildymo į vėsinimo režimus ir atvirkščiai. Užtrumpinus išorinį kontaktą, sistema bus perjungta į vėsinimo režimą.

Vėsinimo išjungimas (vonios kambarys)

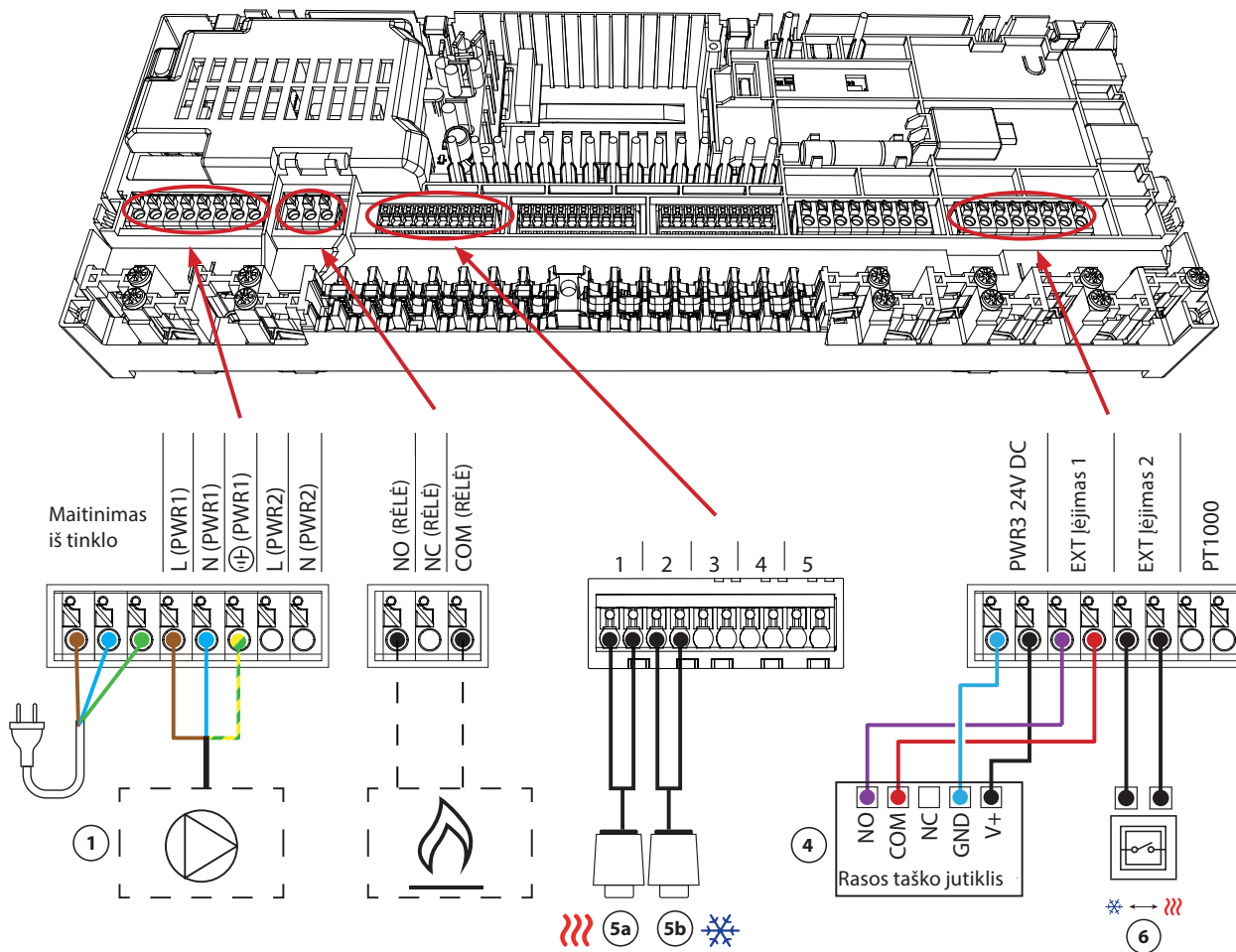
Jei turite vonios kambarį su grindiniu šildymu ir „Icon2™“ kambario termostatu, rekomenduojama šio kambario vėsinimą išjungti. Vėsinant vonios kambarį, ant grindų gali susidaryti kondensatas.

Yra du būdai kaip išjungti kambario vėsinimo režimą:

1. Naudojant montuotojo programėlę išmaniajame telefone
2. Naudojant pačiame termostate esantį montavimo meniu. Norėdami tai padaryti, nustatykite nustatymą **ME.7** į **OFF (išjungta)**



- ① Ventilis RA-C
- ② 1 „Danfoss“ kolektoriai (FHF, „BasicPlus“ arba SSM tipai)
- ③ Termopavaros, 230V / 24V* TWA-A
* Reikalingas TWA keitiklis
- ④ Rasos taško jutiklis CF-DS
- ⑤a Termopavaros, 230V / 24V* TWA-A
* Reikalingas TWA keitiklis
- ⑤b Termopavaros, 230V / 24V* TWA-A
* Reikalingas TWA keitiklis
- ⑥ Išorinis jungiklis rankiniam perjungimui tarp šildymo ir vėsinimo



17 taikymo tipas

Tęsinys

Montuotojo programėlės nustatymai

Funkcija	Gamintojo nustatymas	
	Išjungta	Ijungta
PWM+ pavarų išėjimų proporcinis valdymas		•
Šilumos siurblio optimizavimo priemonė – užtikrinti minimalų srautą	•	

Reikalingi priedai

1	Ventilis RA-C DN20	013G3096
	Tvirtinimo detalės 22 mm x 1 col., skirtos RA-C 20	013U0135 (x4)
2	Nerūdijančiojo plieno grindų šildymo kolektorius SSM-F, 2–12 kontūrų	Nuo 088U0752 iki 088U0762
	Kolektorių laikikliai	088U0585
	Rutuliniai ventiliai	088U0822
3	Termopavara TWA-A 230V NC, pritaikyta SSM-F kolektoriui	088H3112
4	Rasos taško jutiklis CF-DS	088U0251
5a/b	Termopavara TWA-A 230V NC, tinkanti RA-C DN20	088H3112 (x2)
6	Sieninis jungiklis, skirtas rankiniu būdu perjungti į vėsinimą	Išorinis tiekėjas

18 taikymo tipas

3 vamzdžių šildymo/vėsinimo sistema su dvieigėmis motorizuotomis pavaromis, vėsinimo režimo perjungimas valdomas išoriniu kontaktu

Taikymo tipo aprašymas

Šiame taikymo tipe, perjungiant iš šildymo režimo į vėsinimą ir atvirkščiai naudojami du 230V dviejų kryptių motorizuoti vožtuvai. Vėsinimo vožtuvas bus atidarytas, jei reikės vėsinti vieną ar kelis kambarius. Šildymo vožtuvas bus atidarytas, jei reikės šildyti vieną ar kelis kambarius.

Jei esant vėsinimo režimui neįmanoma išvengti tiekimo temperatūros sumažėjimo žemiau rasos taško, primygtinai rekomenduojama naudoti rasos taško jutiklį. Susidaręs kondensatas gali pridaryti nepataisomos žalos grindų konstrukcijai ir apdailai.

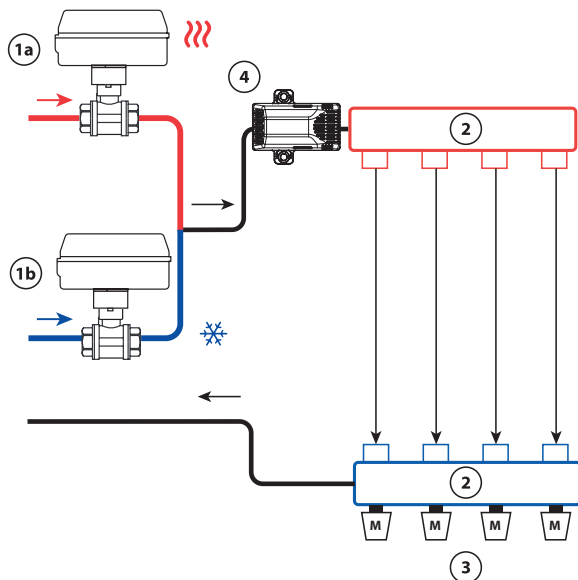
Relė arba beįtampis kontaktas prijungiamas prie IN2 įėjimo, kad būtų galima valdyti perjungimą iš šildymo į vėsinimo režimus ir atvirkščiai. Užtrumpinus išorinį kontaktą, sistema bus perjungta į vėsinimo režimą.

Vėsinimo išjungimas (vonios kambarys)

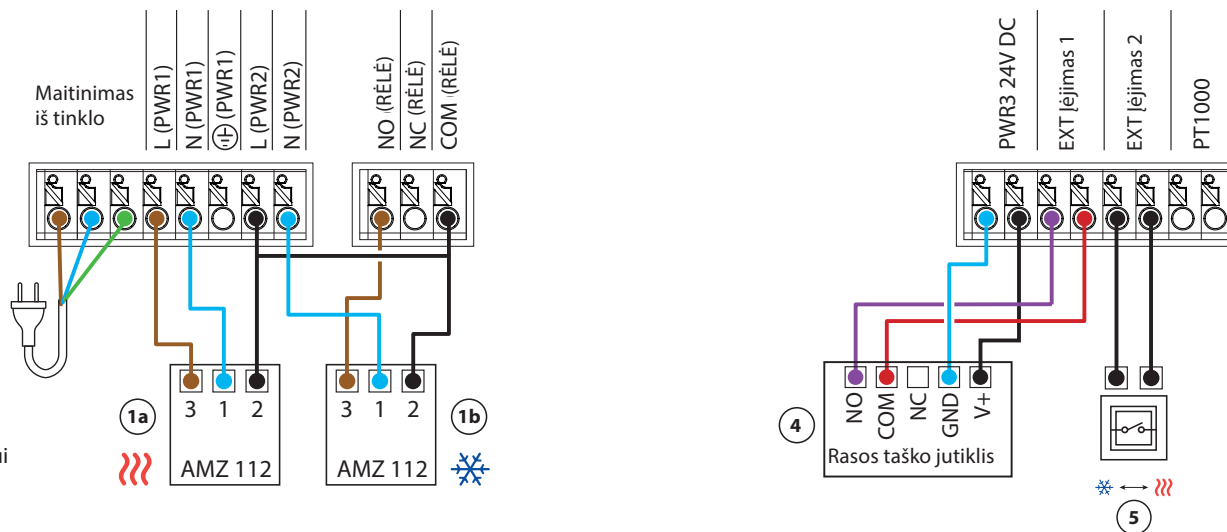
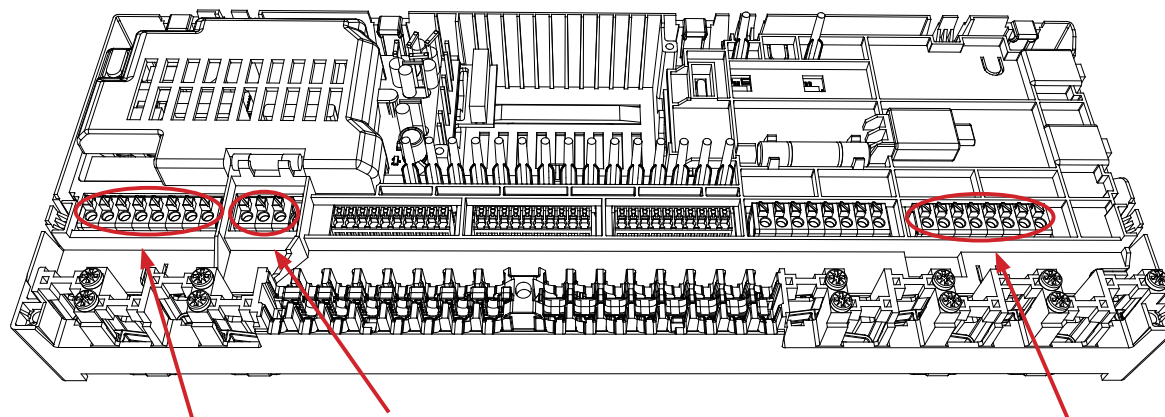
Jei turite vonios kambarį su grindiniu šildymu ir „Icon2™“ kambario termostatu, rekomenduojama šio kambario vėsinimą išjungti. Vėsinant vonios kambarį, ant grindų gali susidaryti kondensatas.

Yra du būdai kaip išjungti kambario vėsinimo režimą:

1. Naudojant montuotojo programėlę išmaniajame telefone
2. Naudojant pačiame termostate esantį montavimo meniu. Norėdami tai padaryti, nustatykite nustatymą **ME.7** į **OFF (išjungta)**



- 1a AMZ 112 230V
- 1b AMZ 112 230V
- 2 1 „Danfoss“ kolektorai (FHF, „BasicPlus“ arba SSM tipai)
- 3 Termopavaros, 230V / 24V* TWA-A
* Reikalingas TWA keitiklis
- 4 Rasos taško jutiklis CF-DS
- 5 Išorinis jungiklis rankiniam perjungimui tarp šildymo ir vėsinimo



18 taikymo tipas

Tęsinys

Montuotojo programėlės nustatymai

Funkcija	Gamintojo nustatymas	
	Išjungta	Ijungta
PWM+ pavarų išėjimų proporcinis valdymas		•
Šilumos siurblio optimizavimo priemonė – užtikrinti minimalų srautą	•	

Reikalingi priedai

1a/b	Vožtuvas 230V AMZ 112 DN20	082G5407
2	Nerūdijančiojo plieno grindų šildymo kolektorius SSM-F, 2–12 kontūrų	Nuo 088U0752 iki 088U0762
	Kolektorių laikikliai	088U0585
	Rutuliniai ventiliai	088U0822
3	Termopavara TWA-A 230V NC, pritaikyta SSM-F kolektoriui	088H3112
4	Rasos taško jutiklis CF-DS	088U0251
5	Sieninis jungiklis, skirtas rankiniu būdu perjungti į vėsinimą	Išorinis tiekėjas

19 taikymo tipas

4 vamzdžių šildymo/vėsinimo sistema su 6 angų vožtuvu, vėsinimo režimo perjungimas valdomas išoriniu kontaktu

Taikymo tipo aprašymas

Šiame taikymo tipe, perjungiant iš šildymo režimo į vėsinimą ir atvirkščiai naudojamas 230V 6 angų motorizuotas vožtuvas.

RĖLĖ aktyvuojama, kai sistema veikia šildymo režimu ir yra naudojama 6 angų motorizuotam vožtuvui valdyti. PWR1 išėjimas yra aktyvuojamas tiek šildymo, tiek vėsinimo režimu. Jis jei yra poreikis gali būti naudojamas valdyti 230V vožtuvą. Jis veikia kaip papildomas uždarymo vožtuvas, kai nėra šildymo ar vėsinimo poreikio, taip sumažinamos nereikalingos sąnaudos.

Jei esant vėsinimo režimui neįmanoma išvengti tiekimo temperatūros sumažėjimo žemiau rasos taško, primygtinai rekomenduojama naudoti rasos taško jutiklį. Susidaręs kondensatas gali pridaryti nepataisomos žalos grindų konstrukcijai ir apdailai.

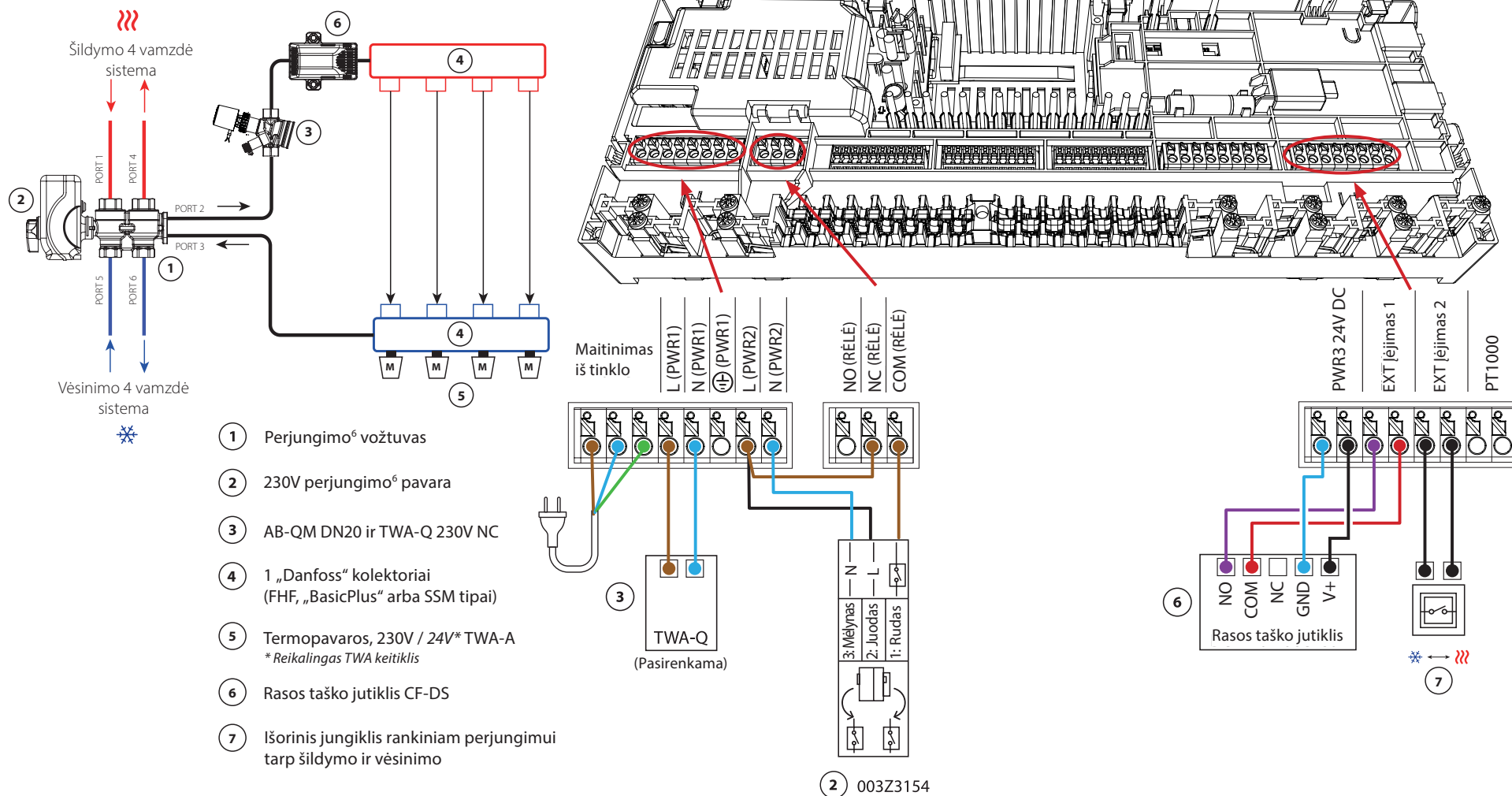
Relė arba beįtampis kontaktas prijungiamas prie IN2 įėjimo, kad būtų galima valdyti perjungimą iš šildymo į vėsinimo režimus ir atvirkščiai. Užtrumpinus išorinį kontaktą, sistema bus perjungta į vėsinimo režimą.

Vėsinimo išjungimas (vonios kambarys)

Jei turite vonios kambarį su grindiniu šildymu ir „Icon2™“ kambario termostatu, rekomenduojama šio kambario vėsinimą išjungti. Vėsinant vonios kambarį, ant grindų gali susidaryti kondensatas.

Yra du būdai kaip išjungti kambario vėsinimo režimą:

1. Naudojant montuotojo programėlę išmaniajame telefone
2. Naudojant pačiame termostate esantį montavimo meniu. Norėdami tai padaryti, nustatykite nustatymą **ME.7** į **OFF (išjungta)**



19 taikymo tipas *Tęsinys*

Montuotojo programėlės nustatymai

Funkcija	Gamintojo nustatymas	
	Išjungta	Ijungta
PWM+ pavarų išėjimų proporcinis valdymas		•
Šilumos siurblio optimizavimo priemonė – užtikrinti minimalų srautą	•	

Reikalingi priedai

1	6 angų vožtuvas „ChangeOver6“ DN20	003Z3151
2	230V pavara, tinkama naudoti su „ChangeOver6“ DN20	003Z3154
3	Reguliavimo vožtuvas AB-QM DN20	003Z8203
	Termopavara TWA-Q 230V NC, tinkanti AB QM DN20	082F1600
	Antgaliai R3/4 col., tinkantys AB-QM DN20	003Z0233 (x2)
4	Nerūdijančiojo plieno grindų šildymo kolektorius SSM-F, 2–12 kontūrų	Nuo 088U0752 iki 088U0762
	Kolektorių laikikliai	088U0585
	Rutuliniai ventiliai	088U0822
5	Termopavara TWA-A 230V NC, pritaikyta SSM-F kolektoriui	088H3112
6	Rasos taško jutiklis CF-DS	088U0251
7	Sieninis jungiklis, skirtas rankiniu būdu perjungti į vėsinimą	Išorinis tiekėjas

20 taikymo tipas

4 vamzdžių šildymo/vėsinimo sistema su vamzdžiuose sumontuotais dvieigiais vožtuvais su termopavaromis, vėsinimo režimo perjungimas valdomas išoriniu kontaktu

Taikymo tipo aprašymas

Šiame taikymo tipe, perjungiant iš šildymo režimo į vėsinimą ir atvirkščiai naudojami keturi dvieigiai vožtuvai su termopavaromis. Vėsinimo termopavaros pavaros bus atidarytos tol, kol sistema veiks vėsinimo režimu. Šildymo termopavaros bus atidarytos tol, kol sistema veiks šildymo režimu.

Pasirinktinai galite naudoti 230V siurblio valdymą PWR1 ir RELAY šildymo šaltinio valdymą.

Jei esant vėsinimo režimui neįmanoma išvengti tiekimo temperatūros sumažėjimo žemiau rasos taško, primygtinai rekomenduojama naudoti rasos taško jutiklį. Susidaręs kondensatas gali pridaryti nepataisomos žalos grindų konstrukcijai ir apdailai.

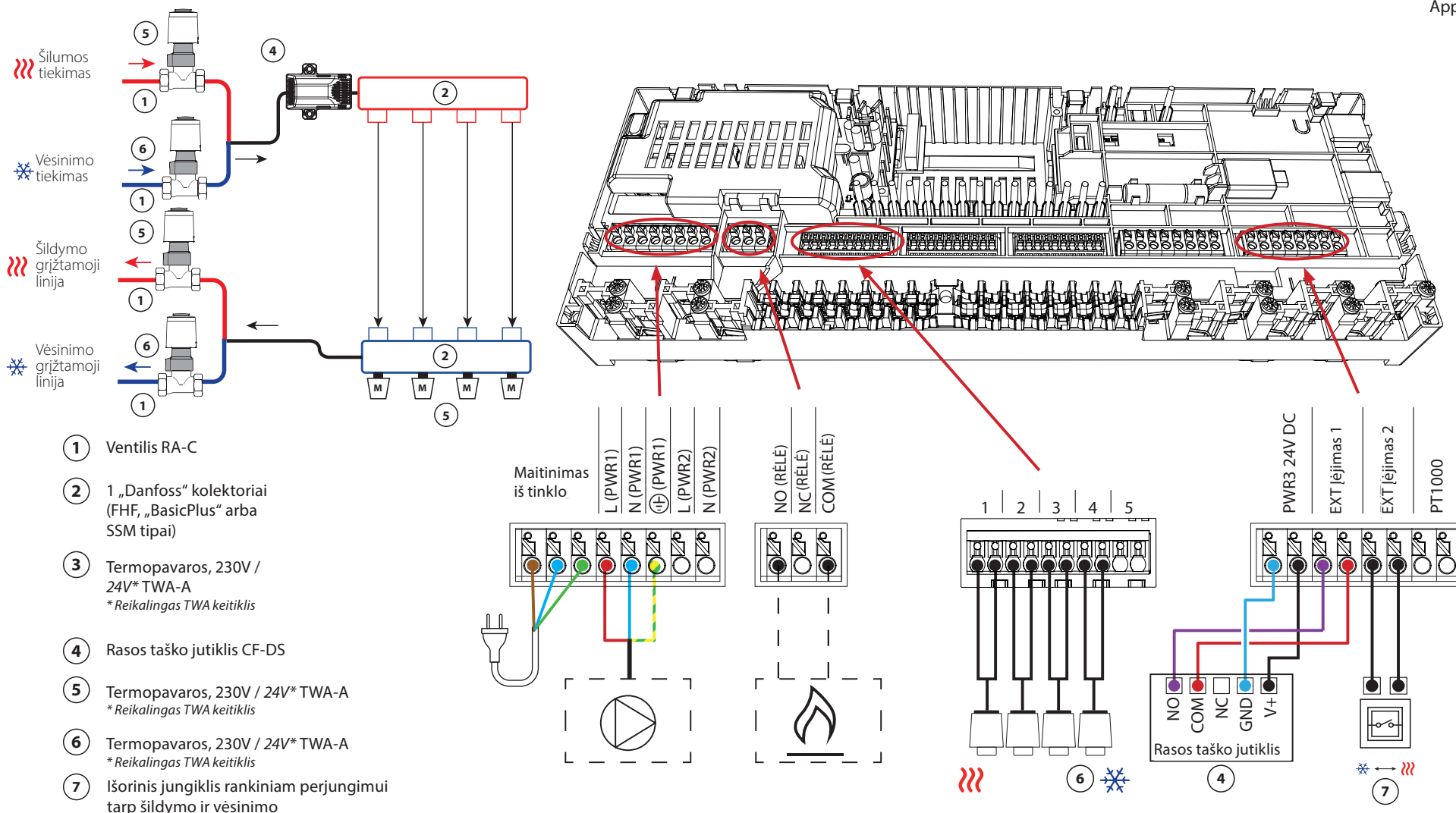
Relė arba beįtampis kontaktas prijungiamas prie IN2 įėjimo, kad būtų galima valdyti perjungimą iš šildymo į vėsinimo režimus ir atvirkščiai. Užtrumpinus išorinį kontaktą, sistema bus perjungta į vėsinimo režimą.

Vėsinimo išjungimas (vonios kambarys)

Jei turite vonios kambarį su grindiniu šildymu ir „Icon2™“ kambario termostatu, rekomenduojama šio kambario vėsinimą išjungti. Vėsinant vonios kambarį, ant grindų gali susidaryti kondensatas.

Yra du būdai kaip išjungti kambario vėsinimo režimą:

1. Naudojant montuotojo programėlę išmaniajame telefone
2. Naudojant pačiame termostate esantį montavimo meniu. Norėdami tai padaryti, nustatykite nustatymą **ME.7** į **OFF (išjungta)**



20 taikymo tipas

Tęsinys

Montuotojo programėlės nustatymai

Funkcija	Gamintojo nustatymas	
	Išjungta	Ijungta
PWM+ pavarų išėjimų proporcinis valdymas		•
Šilumos siurblio optimizavimo priemonė – užtikrinti minimalų srautą	•	

Reikalingi priedai

1	Ventilis RA-C DN20	013G3096
	Tvirtinimo detalės 22 mm x 1 col., skirtos RA-C 20	013U0135 (x8)
2	Nerūdijančiojo plieno grindų šildymo kolektorius SSM-F, 2–12 kontūrų	Nuo 088U0752 iki 088U0762
	Kolektorių laikikliai	088U0585
	Rutuliniai ventiliai	088U0822
3	Termopavara TWA-A 230V NC, pritaikyta SSM-F kolektoriui	088H3112
4	Rasos taško jutiklis CF-DS	088U0251
5	Termopavara TWA-A 230V NC, pritaikyta SSM-F kolektoriui	088H3112
6	Termopavara TWA-A 230V NC, tinkanti RA-C DN20	088H3112 (x4)
7	Sieninis jungiklis, skirtas rankiniu būdu perjungti į vėsinimą	Išorinis tiekėjas

Gedimų nustatymas ir šalinimas

Įrenginio remontas arba keitimas

Kada iš naujo nustatyti termostatą

Termostatą iš naujo nustatyti galite norėdami pašalinti jį iš sistemos.

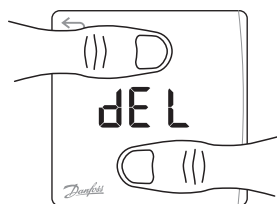
Tai gali būti vienas iš šių atvejų:

– pavarų išėjimai buvo suporuoti neteisingai

ARBA

– iš naujo reikia nustatyti visą sistemą.

1. Aktyvuokite termostatą paspausdami ekraną.
2. Abiem nykščiais spauskite temperatūros reguliavimo rodyklių klavišus **▲▼**, kol pasirodys **DEL ALL**, kaip pavaizduota šalia pateiktame paveikslėlyje.
3. Paspauskite varnelę **✓** šalia **DEL ALL**. Termostatas yra pašalintas iš sistemos.



„Icon2“ jutiklio nustatymas iš naujo atliekamas tokiu pat būdu, kaip ir RT bei „Featured RT“ atveju, tačiau nėra rodoma nei **DEL ALL**, nei rodyklės. Vietoj to mirksės prasto ryšio ir senkančio akumuliatoriaus indikatorius.

Kada iš naujo nustatyti pagrindinį valdiklį

Pagrindinį valdiklį iš naujo nustatykite norėdami grąžinti gamyklinius nustatymus.

Atlikus šį veiksmą, visi duomenys bus ištrinti. Šį veiksmą atlikite, jei norite iš naujo paleisti sistemą.



Jei pagrindinį valdiklį nustatysite iš naujo, taip pat iš naujo turėsite nustatyti visus susietus termostatus, programėles ar „Zigbee“ modulius.

Tai atlikti būtina, kad šiuos įrenginius vėl būtų galima susieti.

Laikykite nuspaudę mygtukus **>** ir **OK**, kol abu šviesos diodai pradės mirksėti mėlynai, tada mygtukus nedelsdami atleiskite.

Ką daryti, jei nepavyksta iš naujo nustatyti termostato

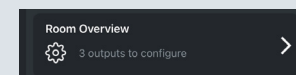
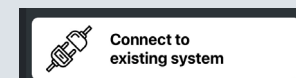
Jei belaidis termostatas buvo iš naujo nustatytas neprijungus pagrindinio valdiklio prie maitinimo lizdo arba termostatas sugedo, pavarų išėjimus galite koreguoti naudodami programėlę „Icon2™“.

Procedūra

Kai būsite valdiklio „Bluetooth“ veikimo diapazone, paleiskite programą „Icon2™“.

Pasirinkite:

1. „Connect to existing system“ (prisijungimas prie esamos sistemos).
2. Užmezgę ryšį, pasirinkite „Room Overview“ (kambario apžvalga).
3. Pasirinkite vieną iš termopavarų, kurias reikia išvalyti.
4. Paspauskite tris taškus viršutiniame dešiniajame termostato kampe.
5. Pasirinkite „Remove thermostat“ (pašalinti termostatą). Dabar pavaros išėjimą galite priskirti iš naujo.

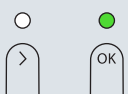


„Icon2™“ pagrindinio valdiklio vartotojo sąsajos mirksėjimo būdas

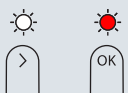
1(>) 2(OK) Pavarų išėjimai



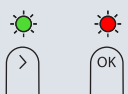
Ijungtas



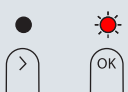
Maitinimas įjungtas ir pagrindinis valdiklis prisijungęs prie „Ally™“ tinklo sąsajos



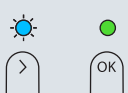
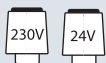
Prarastas ryšys su „Ally™“ tinklo sąsaja



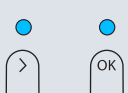
Prarastas ryšys su RT



Nėra pavaros arba ji sugedusi

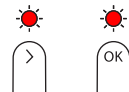


„Bluetooth“ susiejimas

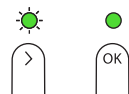


„Bluetooth“ prijungtas prie paleidimo programėlės

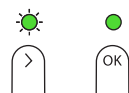
1(>) 2(OK) Pavarų išėjimai



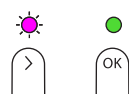
Nėra 24V mazgo pavaros arba ji sugedusi



Pagrindinis valdiklis veikia mechaninio diegimo režimu



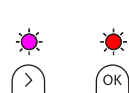
Pagrindinis valdiklis veikia mechaninio diegimo režimu, o pavara pasirinkta RT priskyrimui



Pagrindinis valdiklis susiejamas su antruoju pagrindiniu valdikliu



Vykdomas pagrindinio valdiklio atnaujinimas per „Ally™“ tinklo sąsają

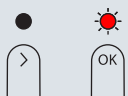


Daugiau informacijos rasite programėlėje / sutrikimams šalinti naudokite „Icon2“ paleidimo programėlę

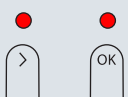


„Icon2™“ pagrindinio valdiklio vartotojo sąsajos mirksėjimo būdas

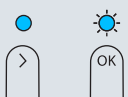
1(>) 2(OK) Pavarų išėjimai



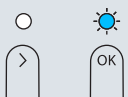
Diegimui nėra pavarų išėjimų



Pagrindinis valdiklis nustatytas iš naujo



Vykdomas pagrindinio valdiklio atnaujinimas naudojant paleidimo programėlę



RT pridėjimas prie „Ally“ / „Zigbee“ išmaniųjų namų



Belaidžio ryšio diapazono išplėtimas

Plintant belaidžio ryšio signalui jis silpnėja. Signalą ypač gali blokuoti metaliniai paviršiai ir konstrukcijose naudojamas metalas. „Danfoss Zigbee“ retransliatorius gali padėti pagerinti ryšį su termostatais. Jei „Icon2™“ pagrindinis valdiklis sumontuotas uždarame korpuse, kartu galite naudoti išorinę anteną.

Aprašymas:

„Danfoss Icon2™ Zigbee“ retransliatorius

Gaminio kodas:

088U1131



Aprašymas:

„Danfoss Icon2™“ išorinė antena

Gaminio kodas:

088U2141



Maksimalus belaidžio ryšio diapazonas ir trikdžių šalinimas. Daugiau informacijos žr. 87 psl.



Reikia daugiau pagalbos?
Atsisiųskite programėlę



„Icon2™ RT“ eksploatavimas ir priežiūra

Meniu struktūra

„Danfoss Icon2™ RT“ ir „Icon2™ Featured RT“

„Danfoss Icon2™“ jutiklis

Menu	Icon	Content
ME. 1	🔒	Min. 5 °C ↓ Max. 35 °C ↓
ME. 2	ℹ️	Produkto ID / versija
ME. 3	🔗	Ryšio testas
*ME. 4	👤	CO ₂ FL
*ME. 5	⚠️	Min. 18 °C ↓ Max. 35 °C ↑
ME. 6	❄️	Kontrolinis kambarys
ME. 7	❄️	Vėsinimo ĮJUNGIMAS / IŠJUNGIMAS

*Tik „Danfoss Icon2 Featured RT“

Elementų išėmimas ir perdirbimas

Naudokite tik 1,5 V AAA šarminius elementus

1. Remove the battery cover.
2. Remove the battery.
3. Dispose of the battery in a recycling bin.

RT / jutiklio montavimo vieta

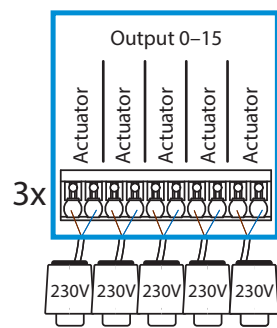
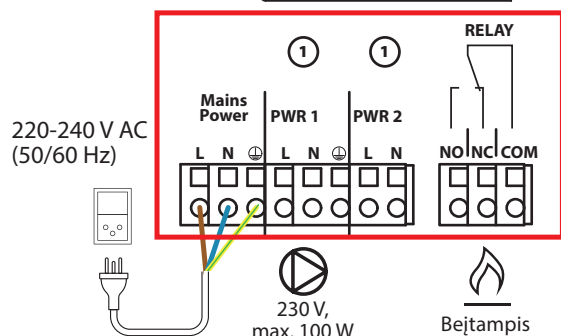
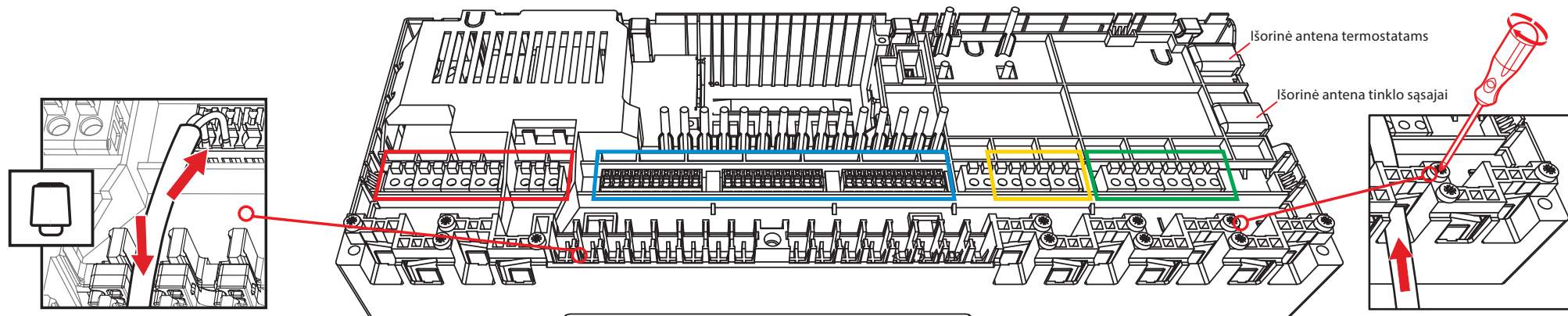
- Correct: Open area, away from walls (min. 150 cm).
- Incorrect: Near water, near windows, near heat sources, near doors.
- Correct: Away from drafts (min. 30 cm).

Montavimas ir susiejimas

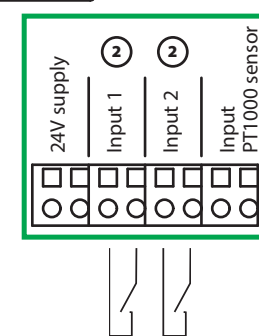
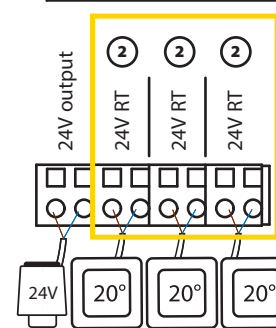
1. Insert the battery.
2. Scan the QR code.
3. Connect the sensor to the system.
4. Attach the sensor to the wall.
5. Press the sensor.
6. "CLICK" sound indicates successful connection.

1. Check the battery level.
2. Check the sensor status.
3. Dispose of the battery in a recycling bin.

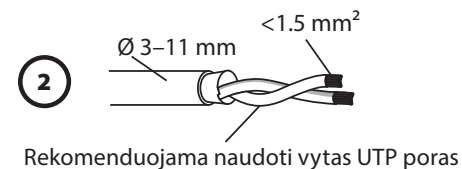
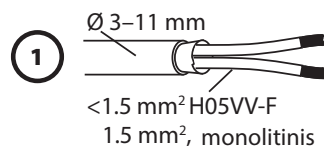
„Icon2™“ pagrindinio valdiklio apžvalga



*24 V pavarą su keitikliu „Danfoss“ 088U2140



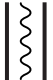


Atjunkite el. maitinimą prieš atidarydami

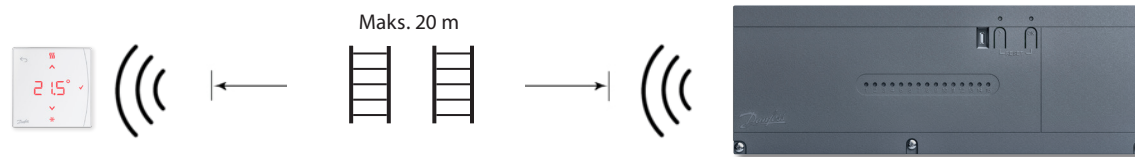
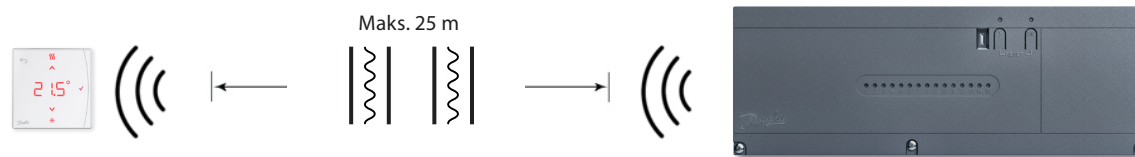
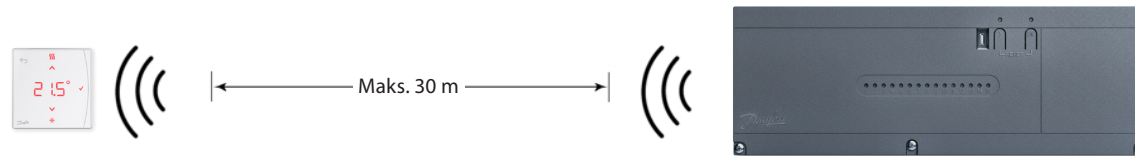


Belaidžių produktų **taikymas**




Maksimalus belaidžio ryšio diapazonas

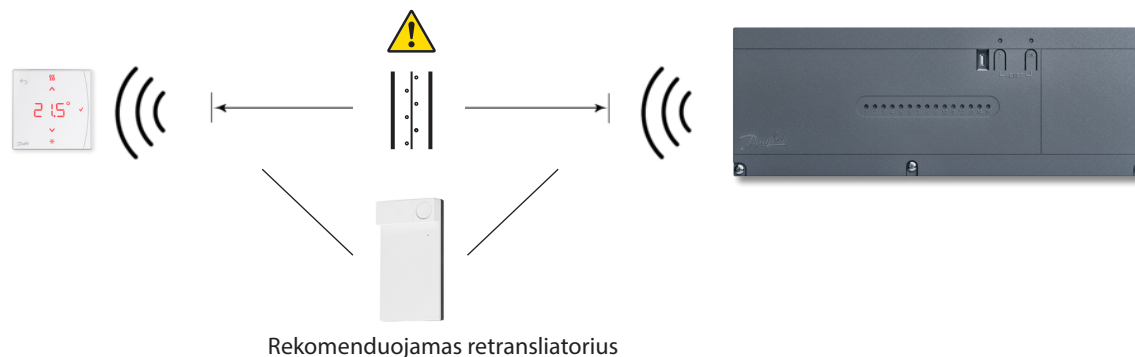
Kliūtys silpnina signalą

-  Plonos sienos (mediena/gipsas/izoliacija) nelabai trukdo signalui
-  Vidutinės sienos (įprastai sumūrytos iš plytų) šiek tiek trukdo signalui
-  Storos sienos (betoninės arba storos akmeninės sienos) stipriai trukdo signalui



Tinklo testas

- >12 %  Gerai
- 4–12 %  Gerai, bet ties riba
- < 4 %  Blogai



Pastaba. Tinklo testą galima atlikti naudojant „Icon2“ paleidimo programėlę arba RT pasirinkus 3 meniu.

Kada svarstyti naudoti **retransliatorių**?

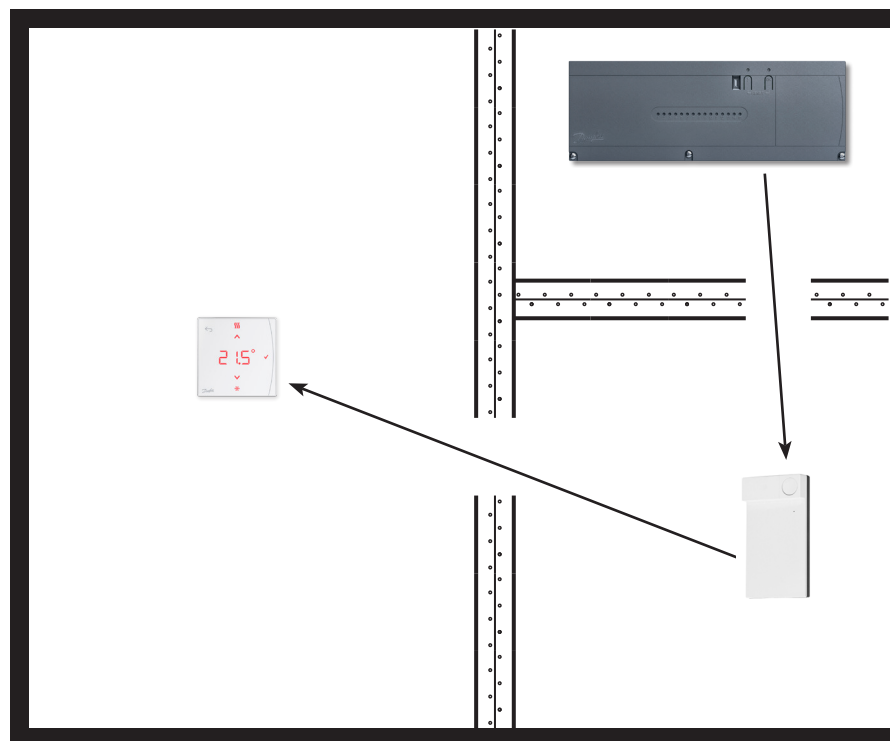
Belaidžius signalus gali trikdyti arba jų stiprumą sumažinti įvairios medžiagos ar medžiagos storis, todėl planuojant belaidę sistemą, reikia į tai atsižvelgti.

Įprastos kliūtys yra šios:

- sustiprintos sienos (betonas);
- aliuminio folija;
- veidrodžiai;
- krosnis, ventiliacijos ir panaši įranga;
- šaldytuvas, šaldiklis ir kiti buitiniai prietaisai.

Retransliatoriaus naudojimo paskirtis – išplėsti ir nukreipti belaidį signalą kitu keliu probleminėse situacijose.

Daugelyje namų ir butų retransliatorių naudoti nereikės.



ENGINEERING
TOMORROW



Danfoss UAB

Climate Solutions • danfoss.lt • +370 5 210 5740 • klientucentras.lt@danfoss.com

Bet kokia informacija, įskaitant, be kita ko, informaciją apie gaminio pasirinkimą, pritaikymą ar naudojimą, produkto dizainą, svorį, matmenis, talpą ar kitus techninius duomenis, aprašytus naudojimo instrukcijose, kataloguose, reklamose ir kt., pateikiama raštu, žodžiu, elektronine forma, internete ar parsiunčiama, laikoma informacinio pobūdžio ir yra privaloma tik tuo atveju ir tik tiek, kiek ji aiškiai nurodyta prie sandorio kainos ar užsakymo patvirtinime. „Danfoss“ neprisima atsakomybės dėl galimų klaidų, esančių kataloguose, brošiūrose, vaizdo įrašuose ir kituose leidiniuose.

„Danfoss“ pasilieka teisę keisti savo gaminius be įspėjimo, taip pat ir užsakytus, bet nepristatytus gaminius, su sąlyga, kad šiuos pakeitimus galima įgyvendinti nekeičiant gaminio formos, pritaikymo ar funkcijų. Visi leidinyje paminėti prekių ženklai yra „Danfoss A/S“ arba „Danfoss“ grupės įmonių nuosavybė. „Danfoss“ ir „Danfoss“ logotipas yra „Danfoss A/S“ nuosavybė. Visos teisės saugomos.