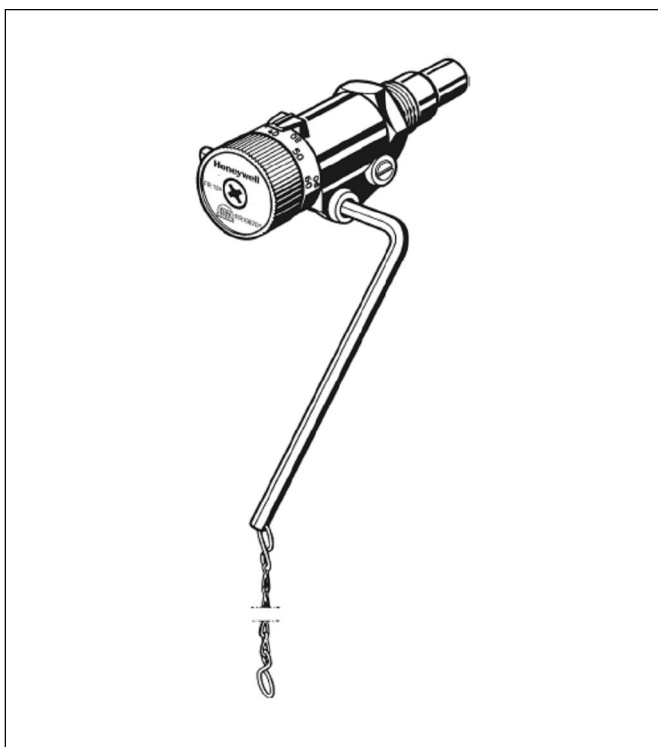


FR124

Traukos reguliatorius kieto kuro katilams

Produkto specifikacija



Taikymas

FR124 serijos traukos reguliatoriai atidaro ir uždaro oro padavimo angą kieto kuro katiluose proporcingai srauto temperatūrai.

Specialios funkcijos

- Dizainas testuotas pagal DIN 3440 (Testas nr. FR108701)
- Gerai matoma skale vertikaliai ir horizontaliai montavimo padėčiai
- 120 mm rankena įeina į standartinį komplektą
- Kompaktiška konstrukcija

Pritaikomumas

Kieto kuro katilams pagal DIN 4751

Techniniai duomenys

Nustatymu diapazonas 30...90°C (86...194°F)

Leidžiama vandens temperatūra maks. 115°C (239°F)

Prijungimo diametras G 3/4"

Grandinėles ilgis 1m

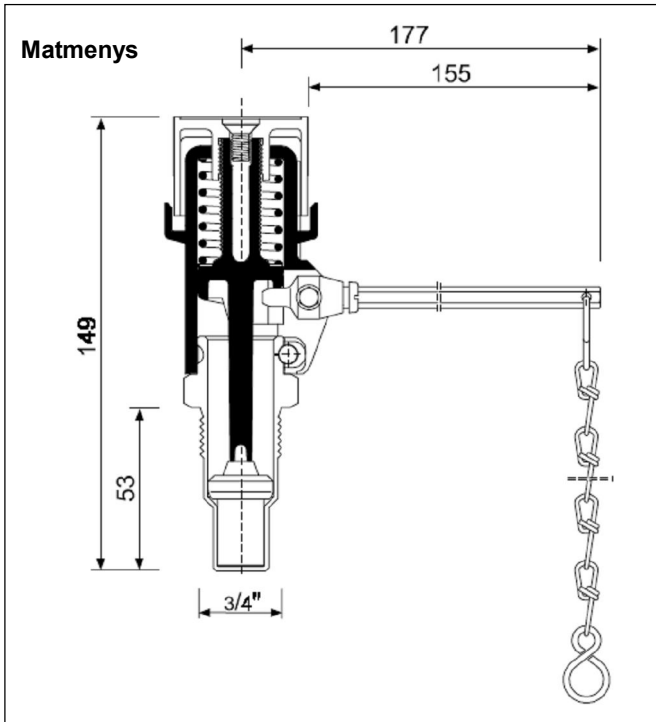
Konstrukcija

Traukos reguliatorių sudaro:

- Korpusas
- Nustatymo rankenėlė
- Daviklio gilze
- Rankena
- Grandinėle
- Termostatinis elementas (vaškinis)
- Gražinanti spyruoklė

Medžiagos

- Aukštos kokybės sintetinės medžiagos korpusas ir nustatymo rankenėlė
- Žalvarinė gilze
- Galvanizuoto plieno rankenėlė
- Galvanizuoto plieno grandinėle



Veikimo principas

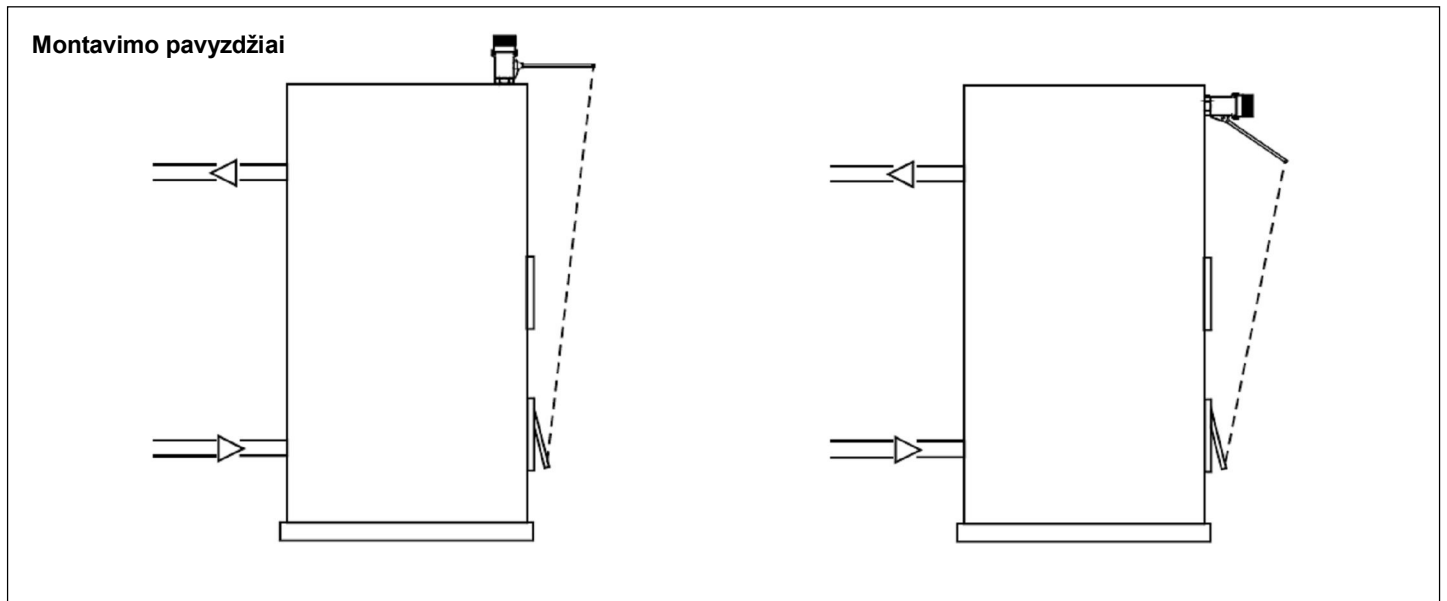
Traukos reguliatorius valdo degimo procesą reguliuojant oro padavimą į katilą. Integruotas termostatas matuoja šilumos generatoriaus temperatūrą ir proporcingai atidaro arba uždaro oro padavimo angą katile.

Užsakymo kodai

FR124-3/4A = Su išoriniu G 3/4" sriegiu

Pav. 1. Matmenys

Pastaba: Visos matmenys mm, nebent nurodyta atvirkščiai



Honeywell

Automation and Control Products

Honeywell ECC

Metalo 7

LT-02190 Vilnius, Lietuva

Tel: +370-5-2329561

Faks: +370-5-2136288

ecc.lt@honeywell.com

<http://europe.hbc.honeywell.com>