

# EMO T



## **Valdymo pavaros**

Aukšto efektyvumo termoelektrinė pavara –  
dvipoziciniam aba PWM valdymui

# EMO T

Ypač efektyvi pavana „EMO T“, naudojama kartu su kombinuotais balansavimo – reguliavimo vožtuvais TBV-C, TA-COMPACT-P ar termostatiniais vožtuvais, užtikrins patikimą dvipozicinį reguliavimą ir aukštą sandarumo klasę. Dėl unikalios konstrukcijos pavana tarnaus ilgiau, o iš visų pusių matomas padėties indikatorius palengvins techninę priežiūrą, o didelė reguliavimo jėga dar labiau padidins patikimumą.



## Pagrindinės savybės

- > **Didelė reguliavimo jėga ir didelė eiga**  
Užtikrina patikimą ir lankstų veikimą.
- > **Iš visų pusių matomas padėties indikatorius**  
Kad priežiūra būtų paprasta.
- > **Aukštos klasės IP 54 uždarymas**  
užtikrina saugų veikimą visose įrengimo montavimo padėtyse.
- > **M30X1.5 jungtis**  
suderinama su „TA“ ar „HEIMEIER“ vožtuvais ir grindų šildymo kolektoriais (M30x1,5 jungtis su pavara).

## Techninis aprašymas

### Pritaikymas:

Skirta ĮJUNGTI / IŠJUNGTI ar reguliuoti PWM (impulsiniu režimu).

### Maitinimo įtampa:

24 V kintamoji srovė / nuolatinė srovė  
+25% / -20%  
230 V kintamoji srovė ±15%; dažnis 50-60 Hz

### Energijos sąnaudos:

24 V:  
Kai įrenginys paleidžiamas ≤ 6 W (VA)  
Kai įrenginys veikia ≤ 2 W (VA)  
Kai įrenginys paleidžiamas,  
srovė ≤ 250 mA, 60s  
230 V:  
Kai įrenginys paleidžiamas ≤ 58 W (VA)  
Kai įrenginys veikia ≤ 2,5 W (VA)  
Kai įrenginys paleidžiamas,  
srovė ≤ 250 mA, 1s

### Darbo ciklo laikas:

~ 4 min. pradedant dirbti nuo šaltos būsenos.

### Reguliavimo jėga:

125 N

### Eiga:

4,7 mm; padėties indikatorius leidžia matyti vožtuvo padėtį.

### Temperatūra:

Maks. aplinkos temperatūra: 50°C  
Min. aplinkos temperatūra: -5°C  
Maks. vidutinė temperatūra: 120°C  
Saugojimo temperatūra nuo : -25°C iki +70°C

### Uždarymo klasė:

IP 54 bet kurioje padėtyje.

### Apsaugos klasė:

II, EN 60730

### Sertifikatas:

CE, EN 60730-2-14

### Kabelis:

Kabelio ilgis 0,8, 2 arba 5 m. 10 m ilgio kabelis tiekiamas pateikus prašymą. Jungiamasis kabelis 2 x 0,75 mm<sup>2</sup>. Kabelis atidengtas 100 mm, o kiekvienas laidas – 8 mm. Laidas be halogeno kaip opcija, atsparumo ugniai klasė B2<sub>ca</sub> – s1a, d1, a1 pagal EN 50575.

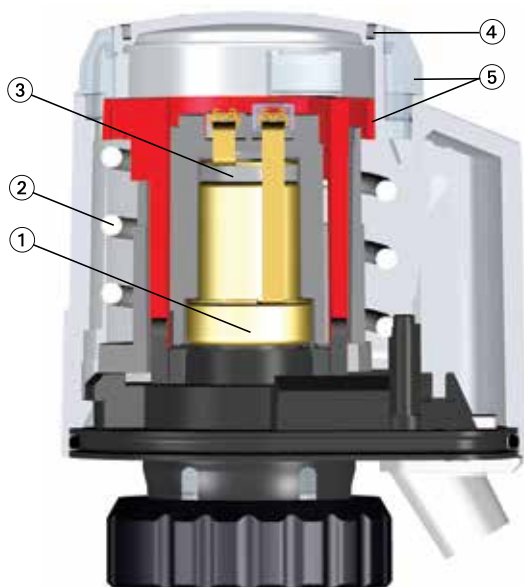
### Jungtis su vožtuvu:

Laikiklio veržlė M30x1,5.

### Korpusas:

Smūgiui atsparus PC / ABS, baltas RAL 9016.

## Konstrukcija



1. Išplėtimo sistema
2. Spyruoklė
3. PTC šildymo elementas
4. Griovelis spalvotiems spaustukams arba specialiai pažymėtiems partnerių spaustukams
5. Padėties indikatorius

## Taikymas

Šiluminė pvara „EMO T“ gali būti įrengta temperatūros ir (arba) 2 taškų laiko reguliavimo sistemose, kurios nurodytos toliau.

### Įrengimas šildymo sistemose

Grindų, lubų ar radiatorių šildymo sistemos, skirtos atskirų kambarių ar jų grupių temperatūrai reguliuoti:  
 – butuose, konferencijų salėse, saugyklose, mokyklose ir t. t.;  
 – skirtos atgaliniam jungimui, masės srauto reguliavimui ir kt.

### Įrengimas vėdinimo sistemose

Skirti kambario temperatūrai reguliuoti, pvz., reguliuoja karšto vandens srautą, tekantį per oro šildytuvus.

### Oro kondicionavimo sistemos

Skirtos kambario temperatūrai reguliuoti, pvz., reguliuoja šalto vandens srautą iš šaldymo kasečių (fankoilų), lubų vėsinimo sistemų ir kt.

## Funkcijos

### Uždaroma, kai neteka srovė (NC modelis)

Įjungus darbinę įtampą įkaitinama pavaros išplėtimo sistema. Po tam tikro laiko prasideda vieningas atidarymo procesas. Jei įtampa išjungžiama, po tam tikro laiko, vėstant išplėtimo sistemai, pvara užsidaro.

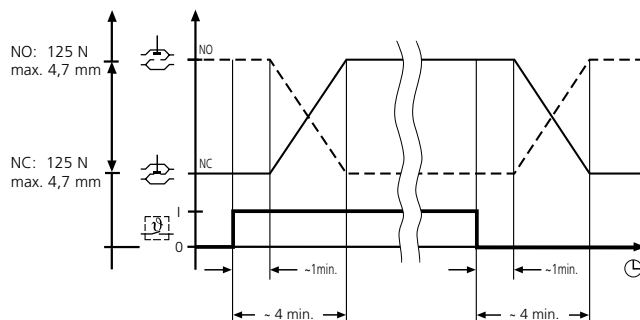
### Atsidaro, kai neteka srovė (NO modelis)

Įjungus darbinę įtampą įkaitinama pavaros išplėtimo sistema. Po tam tikro laiko prasideda vieningas uždarymo procesas. Jei įtampa išjungžiama, po tam tikro laiko, vėstant išplėtimo sistemai, pvara atsidaro.

### Pastaba:

Vykdydami našumo patikrinimą nepamirškite patikrinti reagavimo laiką (vėlinimą)!  
 Atidarymo ir užsidarymo laikas priklauso nuo aplinkos temperatūros.

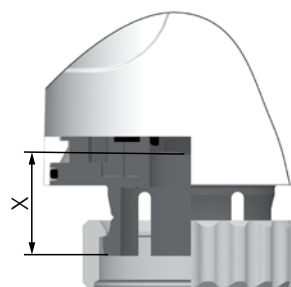
### Veikimo schema



## Darbinis diapazonas

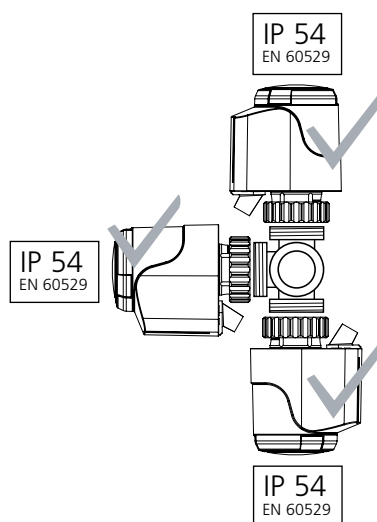
“EMO T” suprojektuotas taip, kad tiktų visiems “TA”/“HEIMEIER” vožtuvams ir grindų šildymo kolektoriams (M30x1,5 jungtis su pavara).

Pavaros darbinis diapazonas atitinka  $X = 11,10\text{--}15,80$  mm.



## Įrengimas

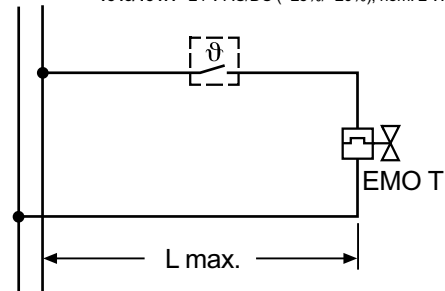
Uždarumo klasė:



## Jungimo schema

**N L** — 1833/1837: 230 V AC (+15%/- 15%); nom. 2,5 W (maks. 58 W/<1 sek.)

~ — 1843/1847: 24 V AC/DC (+25%/- 20%); nom. 2 W (maks. 6 W/< 60 sek.)



(L maks. žr. skyriuje „Pastabos dėl planavimo“)

## Pastabos dėl planavimo

### 24 V transformatoriaus parametrų nustatymas

Norint naudoti esant žemai (24 V) įtampai, reikia EN 60335 reikalavimus atitinkančio pakankamos galios transformatoriaus. Nustatant transformatoriaus parametrus reikia turėti omenyje vertę paleidimo stadijos metu. Tas pats taikoma temperatūros valdiklių perjungimo kontaktams.

Minimali transformatoriaus tiekama galia apskaičiuojama kaip: 24 V „EMO T“ galia (paleidimo fazės metu) ir temperatūros reguliatorius galios suma.

Į kambario temperatūros reguliatorius (produkto Nr. 1946-00.500) atsižvelgti nereikia.

### 24 V apsauginė žema įtampa

Kai taikoma apsauginė žemoji įtampa (SELV pagal DIN DVE 0100), turi būti naudojamas saugus izoliuojamasis transformatorius, atitinkantis standartą EN 61558.

### Kabelio ilgis

Kad būtų išlaikomos nustatytos pavarų atidarymo trukmės, įtampos nuostoliai (atsižvelgiant į kabelio ilgį ir skerspjūvį) tiekimo į pavaras linijose darbinėje stadijoje neturi viršyti 4 %.

Nustatant bendruosius parametrus vario linijose naudotina ši standartinė formulė:

$$L \text{ maks.} = I / n$$

L maks.: maks. kabelio ilgis [m] (žr. „Jungimo schema“)

L: lentelės reikšmė [m]

n: pavarų skaičius

Linija: Tipas / pavadinimas	Profilis: A [mm <sup>2</sup> ]	Kiekvieno modelio l:		Pastaba: Taikymas; palyginimas
		230 V [m]	24 V [m]	
LIY/dvigubas lankstusis kabelis	0,34	-	38	Skirta naudoti tik esant 24 V; atitinka 0,6 mm skersmenį
Y(R)/žemos įtampos kabelis	0,50	-	56	Skirta naudoti tik esant 24 V; modelis Y(R) 2 x 0,8
H03VVF/PVC maitinimo kabelis	0,75	840	84	Neskirta paslėpti po tinku
NYM/namams skirtas instaliacijos kabelis	1,50	1680	168	taip pat skirta NYIF 1,5 mm <sup>2</sup>
NYIF/plokščiasis namų tinklo kabelis	2,50	2800	280	taip pat skirta NYM 2,5 mm <sup>2</sup>

### Skaičiavimo pavyzdys

Tikslas:

Maks. kabelio L ilgis

Duota:

Įtampa U = 24 V

Konduktoriaus profilis A = 2 x 1,5 mm<sup>2</sup>

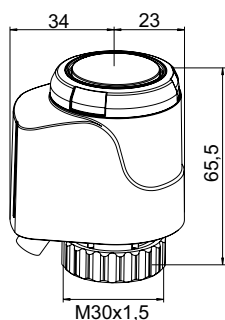
Reikšmė lentelėje l = 168 m

Pavarų skaičius n = 4

Sprendimas:

$$l \text{ maks.} = l / n = 168 \text{ m} / 4 = 42 \text{ m}$$

## Produktai



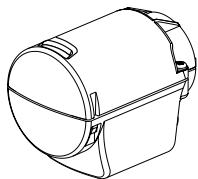
### 24 VAC/VDC

Kabelio ilgis [m]	Kodas
<b>EMO T, NO (paprastai atidaryta)</b>	
0,8	1847-00.500
2	1847-01.500
5	1847-02.500
<b>EMO T, NO (paprastai atidaryta) - Su kabeliu be halogeno</b>	
0,8	322041-40061
2	322041-40062
5	322041-40063
<b>EMO T, NC (paprastai uždaryta)</b>	
0,8	1843-00.500
2	1843-01.500
5	1843-02.500
<b>EMO T, NC (paprastai uždaryta) - Su kabeliu be halogeno</b>	
0,8	322041-40058
2	322041-40059
5	322041-40060

### 230 VAC

Kabelio ilgis [m]	Kodas
<b>EMO T, NO (paprastai atidaryta)</b>	
0,8	1837-00.500
2	1837-01.500
5	1837-02.500
<b>EMO T, NO (paprastai atidaryta) - Su kabeliu be halogeno</b>	
0,8	322041-40055
2	322041-40056
5	322041-40057
<b>EMO T, NC (paprastai uždaryta)</b>	
0,8	1833-00.500
2	1833-01.500
5	1833-02.500
<b>EMO T, NC (paprastai uždaryta) - Su kabeliu be halogeno</b>	
0,8	322041-40052
2	322041-40053
5	322041-40054

## Priedai



### Apsauginis gaubtelis EMO T ir EMO TM pavaroms

Vietose kur reikalinga papildoma apsauga nuo vagystės (pvz. viešieji pastatai, mokyklos, vaikų darželiai, t.t.). Su M12x1,5 sriegiu laido apsaugos jungčiai. Pristatoma be laido apsaugos ir jungties.

	Kodas
Baltas RAL 9016	1833-40.500



### Jungimas prie kitų gamintojų produktų

Adapteris, skirtas montuoti EMO T / EMO TM prie kitų gamintojų vožtuvų korpusų  
Sriegiai – gamyklinio standarto M30x1,5.

Gamintojas	Kodas
Danfoss RA (Ø≈20 mm)	9702-24.700
Danfoss RAV (Ø≈34 mm)	9800-24.700
Danfoss RAVL (Ø≈26 mm)	9700-24.700
Vaillant (Ø≈30 mm)	9700-27.700
TA (M28x1,5)	9701-28.700
Herz (M28x1,5)	9700-30.700
Markaryd (M28x1,5)	9700-41.700
Comap (M28x1,5)	9700-55.700
Oventrop (M30x1,0)	9700-10.700
Giacomini (Ø≈22,6 mm)	9700-33.700
Ista (M32x1,0)	9700-36.700
Uponor (Velta)	9700-34.700
„Euro-/Kompakt“ skirstytuvas arba atgalinis vožtuvas 17	
Uponor (Velta)	9701-34.700
Skirstytuvas „Provario“	



### Jungimas prie radiatorių su integruotais vožtuvais

Adapteris, skirtas montuoti „EMO T“ / „EMO TM“ su M30x1,5 jungtimi ant termostatinė vožtuvų, skirtas **2 ar 3 serijos** suspaudimo jungčiai. Sriegiai M30x1,5, gamyklinis standartas.

Modelis	Kodas
<b>2 serija</b>	9703-24.700
<b>3 serija</b>	9704-24.700

