

## 1. Techniniai duomenys

Bunkeriai skirti granuliuotam ar kitam smulkios frakcijos kurui, kaip grūdai, pelai ar panašiai supilti, kad būtų sukauptas reikiamas kuro kiekis, reikalingas norimam nepertraukiamam katilo darbui.

Bunkerio modelis	<b>BG1-0,47-1</b>	<b>BG1-1,0-1</b>
Talpa m <sup>3</sup>	0,47	1,0
Talpa, kai granuliu tankis 0,65 t/ m <sup>3</sup> , kg	310	650
Gabaritiniai matmenys: aukštis x plotis x ilgis, mm	1377x682x682	1493x1044x1044
Svoris, kg	57	110

## 2. Konstrukcijos aprašymas

Surenkami 0,47 ir 1 m<sup>3</sup> bunkeriai gaminami iš dažytų plieno lakštų. Tai kvadratinė dėžė su piramidės formos apačia ant keturių kojų, nuimamu dangčiu.

## 3. Surinkimas ir prijungimas

Bunkeris surenkamas pagal šioje instrukcijoje pateiktą schemą, romėniškais skaičiais nurodyta eilės tvarka.

Į apatinėje dalyje esančią dugno kišenę įstatomas pavaros vamzdis ir pritvirtinamas pavaros kanalo apkabomis nurodyta furnitūra.

## 4. Bunkerio eksploatacija

Bunkeris skirtas tik sausam, granuliuotam ar kitam smulkiam kurui, todėl jį neturi papulti pašaliniai daiktai, stambesni už granules. Saugoti, kad į bunkerį nepatektų drėgmė, nuo kurio granulės gali išbrinkti ir deformuoti bunkerį. Pakrauto bunkerio negalima stumdyti, dėl ko gali nulinkti kojos, ar būti pažeista bunkerio dažų danga. Saugoti nuo smūgių.

## 5. Saugumo technikos reikalavimai

Bunkerį, saugiam jo naudojimui, būtina įžeminti, taip pat periodiškai (kartą per sezoną) patikrinti ar tvarkingas bunkeris (ar neatsileidę varžtai kuriais yra surinktas visas bunkeris).

Gamintojas **UAB "Kalvis"**

Pagamintas 201\_\_\_\_ Gaminio Nr. \_\_\_\_\_ TKS atžyma \_\_\_\_\_

Parduotas 201\_\_\_\_

Pardavėjas : \_\_\_\_\_

**KALVIS**®

UAB "Kalvis"  
Pramonės 15, LT-78137 Šiauliai, Lietuva  
Telefonas: +370-671-88891  
El. paštas: prekyba@kalvis.lt

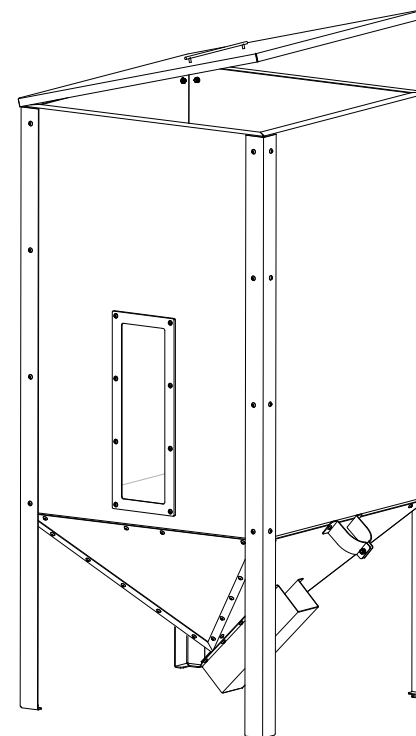
## GRANULIUOTO KURO BUNKERIS

**BG1-0,47-1**

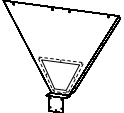
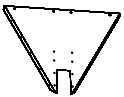





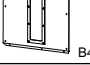


**BG1-1,0-1**

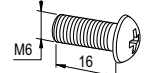
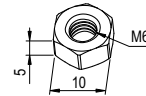
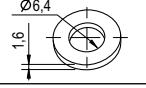
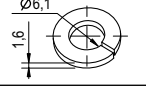
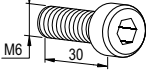

## TECHNINIS PASAS SURINKIMO INSTRUKCIJA

LT



CE EAC

Poz.	Detalė	Vnt.
A1	 Galinis dugno skydas su aptarnavimo dangčiu, pritvirtintu savisriegiais.	1
A2	 Priekinis dugno skydas	1
A3	 Šoninis dugno skydas	2
A4	 Dugno kišenė	1
B1	 Bunkerio koja	4
B2*	 Priekinis ir galinis bunkerio sienelės skydas *	2
B3*	 Šoninis bunkerio sienelės skydas pažymėtas dvejais iškirtimais apačioje *	1
B4*	 Šoninis bunkerio sienelės skydas su apžiūros langu *	1
B5	 Pavaros kanalo apkaba	2
B6	 Bunkerio dangtis	1

Poz.	Detalė	Specifikacija	Vnt.	
			BG1-0,47-1	BG1-1,0-1
S1	 Varžtas	M6 x 16 DIN 7985	84	94
S2	 Šiašiakampė veržlė	M6 DIN 934	83	93
S3	 Poverzlė	M6 DIN 125	83	93
S4	 Spyruoklinė poverzlė	M6 DIN 127	2	2
S5	 Varžtas	M6 x 30 DIN 912	1	1
S6	 Kompletas: - rankena - tvirtinimo varžtai	RE 1108	1	1
S7			M4 x 12	2

### I ... V - Surinkimo seka

\* **Dėmesio**, sienelės skydas B3 skiriasi nuo B2 apatinės briaunos 4° palenkimo kampu. B3 skydo apatinė briauna pažymėta dvejais iškirtimais. Surenkant abu B2 skydai turi būti statomi priešais kitą - iš priekio ir galo. Iš šonų susastomi skydai B3 ir B4. Sustačius kitą, tvirtinant dugną, sujungimo vietose liks plyšiai.

