



# TEIRA

katalog produktów

technologia  
estetyka  
doświadczenie  
trwałość  
niezawodność



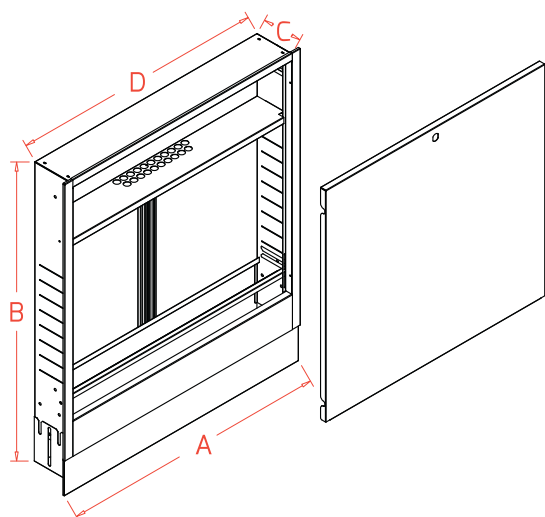
SZAFKI DO  
ROZDZIELACZY

Firma Teira powstała w 1991 roku i od początku swej działalności zajmuje się produkcją różnego rodzaju artykułów metalowych. W oparciu o zdobyte przez lata doświadczenie w obróbce metalu, przygotowaliśmy ofertę szaf do zabudowy rozdzielaczy obwodów grzewczych. Stosowanie nowoczesnych technologii, oraz wysoko wykwalifikowana kadra pracownicza umożliwiają nam stały rozwój. W procesach produkcyjnych wykorzystujemy surowce i komponenty wyłącznie najwyższej jakości, a zaawansowany poziom technologiczny zapewnia niezawodność, trwałość i estetykę oferowanych produktów. Stale dążymy do tego, aby nasz znak firmowy kojarzył się naszym Klientom wyłącznie z wysoką jakością, zaufaniem oraz fachową obsługą na każdym etapie współpracy.



SZAFKI DO  
**ROZDZIELACZY**

# SZAFKI DO ROZDZIELACZY PODTYNKOWE Z MIEJSCEM NA LISTWĘ STERUJĄCĄ



Szafka podtynkowa do montażu rozdzielaczy obwodów grzewczych. Szafka przeznaczona jest do osłonięcia: rozdzielacza, grupy mieszającej oraz belki sterującej przed uszkodzeniami mechanicznymi. Zabezpiecza przewody przed zerwaniem, przecięciem oraz wyrwaniem. Szafka posiada walory estetyczne, które umożliwiają dopasowanie do różnego rodzaju wnętrz.

symbol	A szerokość ramki [mm]	D szerokość wnętrza [mm]	B wysokość [mm]	C głębokość [mm]	Ilość obwodów rozdzielacza	
					bez mieszalnika	z mieszalnikiem
ORP-2WS	480	440	780-870	110-175	6	-
ORP-3WS	610	570	780-870	110-175	8	4
ORP-4WS	760	720	780-870	110-175	10	7
ORP-5WS	840	800	780-870	110-175	12	8
ORP-6WS	1010	970	780-870	110-175	14	12
ORP-7WS	1110	1070	780-870	110-175	16	14

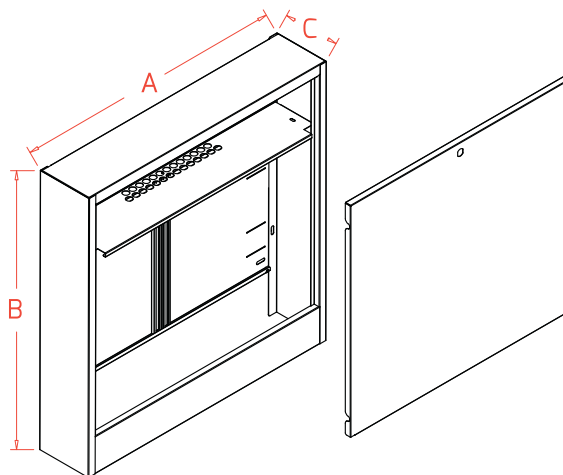


ORP-WS

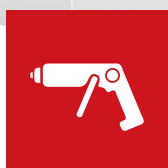


## SZAFKI DO ROZDZIELACZY NATYNKOWE Z MIEJSCEM NA LISTWĘ STERUJĄCĄ

Szafka natynkowa do montażu rozdzielaczy obwodów grzewczych. Szafka przeznaczona jest do osłonięcia: rozdzielacza, grupy mieszającej oraz belki sterującej przed uszkodzeniami mechanicznymi. Zabezpiecza przewody przed zerwaniem, przecięciem oraz wyrwaniem. Szafka posiada walory estetyczne, które umożliwiają dopasowanie do różnego rodzaju wnętrz.

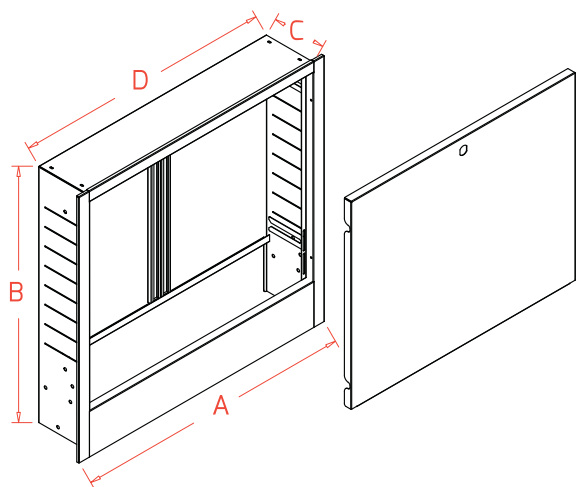


symbol	A szerokość ramki (mm)	B wysokość (mm)	C głębokość (mm)	liczba obwodów rozdzielacza	
				bez mieszalnika	z mieszalnikiem
ORN-2WS	485	780	157	6	-
ORN-3WS	615	780	157	8	4
ORN-4WS	765	780	157	10	7
ORN-5WS	845	780	157	12	8
ORN-6WS	1015	780	157	14	12
ORN-7WS	1115	780	157	16	14



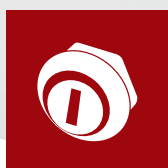
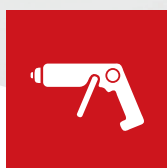


## SZAFKI DO ROZDZIELACZY PODTYNKOWE EKONOMICZNE



Szafka podtynkowa ekonomiczna do montażu rozdzielaczy obwodów grzewczych. Wykonana w całości z blachy stalowej ocynkowanej o grubości 0,8 mm, dodatkowo front szafki malowany proszkowo. **Brak regulowanej maskownicy**, front zdejmowany w całości, co umożliwia wygodny montaż rozdzielacza. Szafka posiada mniejszy zakres regulacji. Drzwiczki zamykane na zamek monetowy.

symbol	A szerokość ramki [mm]	D szerokość wnętrza [mm]	B wysokość [mm]	C głębokość [mm]	Ilość obwodów rozdzielacza	
					bez mieszalnika	z mieszalnikiem
ORP-1E	380	340	575	110 - 175	4	-
ORP-2E	480	440	575	110 - 175	6	-
ORP-3E	610	570	575	110 - 175	8	4
ORP-4E	760	720	575	110 - 175	10	7
ORP-5E	840	800	575	110 - 175	12	8
ORP-6E	1010	970	575	110 - 175	14	12
ORP-7E	1110	1070	575	110 - 175	16	14

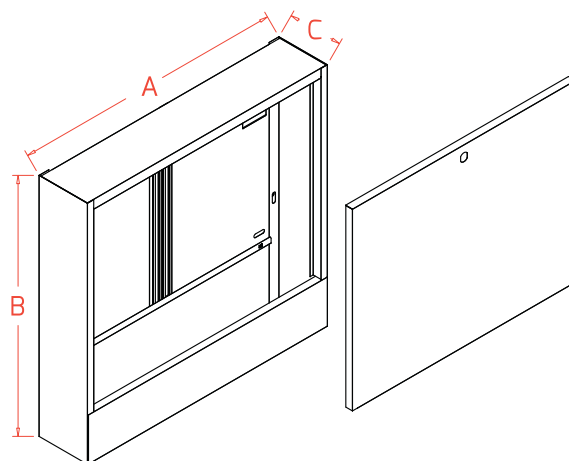


ORP-E

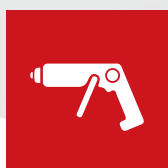


## SZAFKI DO ROZDZIELACZY NATYNKOWE GŁĘBOKIE

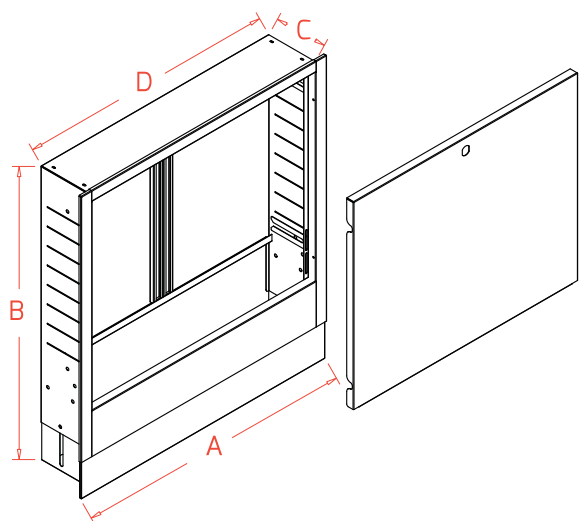
Szafka natynkowa głęboka do montażu rozdzielaczy obwodów grzewczych. Wykonana w całości z blachy stalowej ocynkowanej o grubości 0,8 mm, dodatkowo malowana proszkowo. Front i tył zdejmowany w całości, co umożliwia wygodny montaż rozdzielacza. Drzwiczki zamykane na zamek monetowy.



symbol	A szerokość ramki [mm]	B wysokość [mm]	C głębokość [mm]	liczba obwodów rozdzielacza	
				bez mieszalnika	z mieszalnikiem
ORN-1G	385	580	155	4	-
ORN-2G	485	580	155	6	-
ORN-3G	615	580	155	8	4
ORN-4G	760	580	155	10	7
ORN-5G	845	580	155	12	8
ORN-6G	1015	580	155	14	12
ORN-7G	1115	580	155	16	14

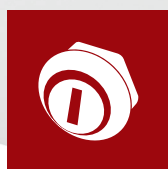


# SZAFKI DO ROZDZIELACZY PODTYNKOWE



Szafka podtynkowa do montażu rozdzielaczy obwodów grzewczych. Wykonana w całości z blachy stalowej ocynkowanej o grubości 0,8 mm, dodatkowo front szafki malowany proszkowo (malowane elementy również są z blachy ocynkowanej). Głębokość montażowa szafki i jej wysokość są regulowane, a front zdejmowany w całości, co umożliwia wygodny montaż rozdzielacza. Tył szafki jest wycięty z jednego elementu blachy, co nadaje jej **sztywność i stabilność** w trakcie montażu. Drzwiczki zamykane na zamek monetowy.

symbol	A szerokość ramki [mm]	D szerokość wnętrza [mm]	B wysokość [mm]	C głębokość [mm]	Ilość obwodów rozdzielacza	
					bez mieszalnika	z mieszalnikiem
ORP-1	380	340	575 - 665	110 - 175	4	-
ORP-2	480	440	575 - 665	110 - 175	6	-
ORP-3	610	570	575 - 665	110 - 175	8	4
ORP-4	760	720	575 - 665	110 - 175	10	7
ORP-5	840	800	575 - 665	110 - 175	12	8
ORP-6	1010	970	575 - 665	110 - 175	14	12
ORP-7	1110	1070	575 - 665	110 - 175	16	14

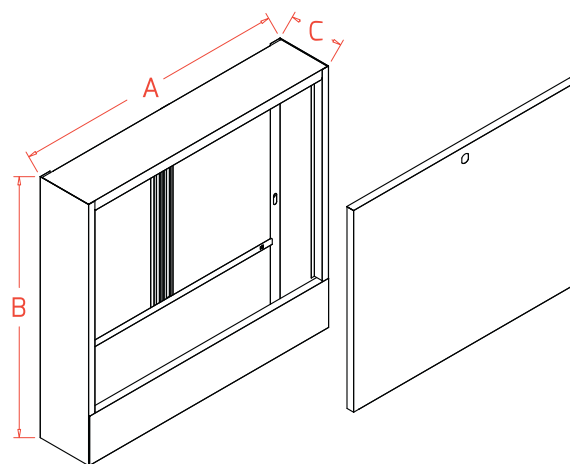


ORP

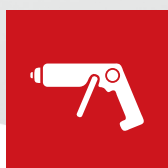
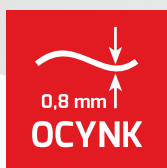


## SZAFKI DO ROZDZIELACZY NATYNKOWE

Szafka natynkowa do montażu rozdzielaczy obwodów grzewczych. Wykonana w całości z blachy stalowej ocynkowanej o grubości 0,8 mm, dodatkowo malowana proszkowo (malowane elementy również są z blachy ocynkowanej) Front i tył zdejmowany w całości, co umożliwia wygodny montaż rozdzielacza oraz przyspiesza prace instalatora. Drzwiczki zamykane na zamek monetowy.



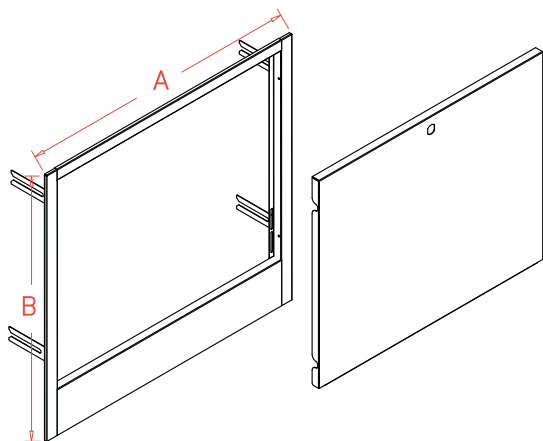
symbol	A szerokość ramki [mm]	B wysokość [mm]	C głębokość [mm]	liczba obwodów rozdzielacza	
				bez mieszalnika	z mieszalnikiem
ORN-1	385	580	120	4	-
ORN-2	485	580	120	6	-
ORN-3	615	580	120	8	4
ORN-4	765	580	120	10	7
ORN-5	845	580	120	12	8
ORN-6	1015	580	120	14	12
ORN-7	1115	580	120	16	14





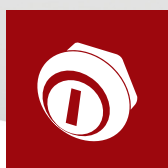
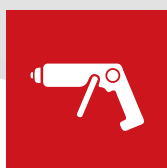
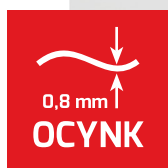


## DRZWICZKI Z RAMKĄ DO ZABUDOWY WNĘK

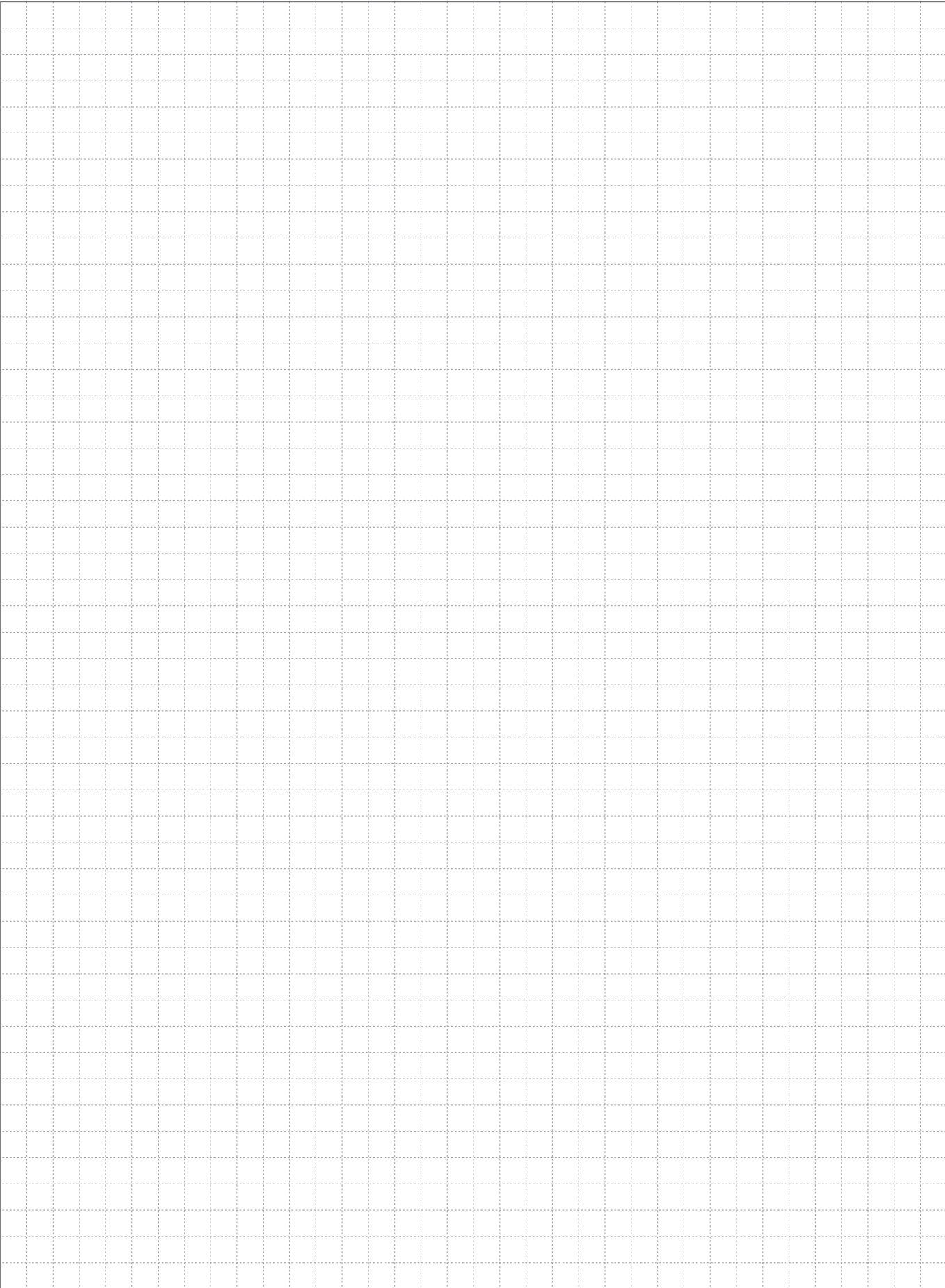


Drzwiczki z ramką służą do zabudowy obwodów grzewczych. Wykonane w całości z blachy stalowej ocynkowanej o grubości 0,8 mm, malowane proszkowo. Drzwiczki zamykane na zamek monetowy.

symbol	A szerokość ramki [mm]	B wysokość [mm]	ilość obwodów rozdzielacza
DRP-1	380	580	4
DRP-2	480	580	6
DRP-3	610	580	8
DRP-4	760	580	10
DRP-5	840	580	12
DRP-6	1010	580	14
DRP-7	1110	580	16



# NOTATKI





# TEIRA

Oferta ważna do .....

TEIRA FAŁERKO-PAPROCKI-ŻAK spółka jawna zastrzega sobie prawo wprowadzania bez uprzedzenia zmian parametrów technicznych, wyposażenia i specyfikacji oferowanych towarów. Zawarte w niniejszym katalogu wszelkie informacje, w szczególności zaprezentowane fotografie, specyfikacje, opisy, rysunki lub parametry techniczne nie stanowią zapewnienia w rozumieniu art. 4 ust. 3 i 4 Ustawy z dnia 27 lipca 2002 roku o szczególnych warunkach sprzedaży konsumenckiej oraz o zmianie Kodeksu Cywilnego (dalej „Ustawa”), a także nie stanowią opisu towaru w rozumieniu art. 4 ust. 2 Ustawy.

 **TEIRA**

**TEIRA Fąferko-Paprocki-Żak  
Spółka Jawna**

Biała Droga 103

34-122 Wieprz

tel.: +48 33 870 51 10

e-mail: [biuro@teira.pl](mailto:biuro@teira.pl)

[www.teira.pl](http://www.teira.pl)