

Eksploatuotojo

Eksploatacijos instrukcija



ecoTEC pro

VC/VCW

LT

Leidėjas/gamintojas

Vaillant GmbH

Berghauser Str. 40 ■ D-42859 Remscheid
Telefon 021 91 18-0 ■ Telefax 021 91 18-28 10
info@vaillant.de ■ www.vaillant.de

 **Vaillant**

Turinys

	B	Glausta eksploatacijos instrukcija	13
		Dalykinė rodyklė	14
1		Sauga.....	3
1.1		Su veiksmis susijusios įspėjamosios nuorodos.....	3
1.2		Bendrosios saugos nuorodos	3
1.3		Naudojimas pagal paskirtį	4
1.4		CE ženklas.....	4
2		Nuorodos dėl dokumentacijos.....	5
2.1		Kitų galiojančių dokumentų laikymasis	5
2.2		Dokumentų saugojimas	5
2.3		Instrukcijos galiojimas.....	5
3		Gaminio aprašymas	5
3.1		Serijos numeris	5
3.2		Gaminio sandara	5
3.3		Valdymo elementų apžvalga	5
3.4		Skaitmeninė informacijos ir analizės sistema (SIA).....	5
4		Valdymas	6
4.1		Valdymo koncepcija.....	6
4.2		Pagrindinis rodinys	7
4.3		Valdymo lygmenys.....	7
5		Eksploatacija	7
5.1		Reikalavimai įrengimo vietai	7
5.2		Gaminio paleidimas	7
5.3		Į šildymo sistemą tiekiamo srauto temperatūros nustatymas	8
5.4		Karšto vandens ruošimo nustatymas	8
5.5		Gaminio funkcijų išjungimas	9
5.6		Šildymo sistemos apsaugojimas nuo šalčio	9
5.7		Techninės priežiūros pranešimų peržiūra.....	9
6		Sutrikimų šalinimas	10
6.1		Gedimų pranešimų peržiūra	10
6.2		Sutrikimo atpažinimas ir pašalinimas	10
6.3		Uždegimo sutrikimo pašalinimas	10
7		Papildomos funkcijos	10
7.1		„Live Monitor“ funkcija.....	10
8		Techninė priežiūra	10
8.1		Techninės priežiūros sutarties sudarymas	10
8.2		Gaminio priežiūra.....	11
8.3		Kondensato nutekamosios linijos ir nutekamojo piltuvo tikrinimas	11
9		Eksploatacijos sustabdymas.....	11
9.1		Galutinis gaminio eksploatacijos sustabdymas.....	11
10		Perdirbimas ir šalinimas.....	11
10.1		Pakuotės šalinimas.....	11
10.2		Gaminio ir priedų šalinimas	11
11		Garantija ir klientų aptarnavimas	11
11.1		Garantija	11
11.2		Klientų aptarnavimas	11
Priedas		12
A		Sutrikimų atpažinimas ir pašalinimas.....	12



1 Sauga

1.1 Su veiksmis susijusios įspėjamosios nuorodos

Su veiksmis susijusių įspėjamųjų nuorodų klasifikacija

Su veiksmis susijusios įspėjamosios nuorodos pagal galimo pavojaus sunkumą klasifikuojamos su šiais įspėjamaisiais ženklais ir signaliniais žodžiais:

Įspėjamieji ženklai ir signaliniai žodžiai



Pavojus!

Tiesioginis pavojus gyvybei arba sunkių sužalojimų pavojus



Pavojus!

Pavojus gyvybei dėl elektros smūgio



Įspėjimas!

Lengvų sužalojimų pavojus



Atsargiai!

Materialinės žalos arba žalos aplinkai rizika

1.2 Bendrosios saugos nuorodos

1.2.1 Įrengimą atlieka tik kvalifikuotas meistras

Gaminio įrengimą, kontrolę, techninę priežiūrą ir remontą bei dujų nustatymus leidžiama vykdyti tik kvalifikuotam meistriui.

1.2.2 Pavojus dėl neteisingo naudojimo

Dėl neteisingo naudojimo gali susidaryti nenumatomos pavojingos situacijos.

- ▶ Atidžiai perskaitykite šią instrukciją.
- ▶ Per bet kokius darbus, atliekamus su gaminiu, laikykitės bendrųjų saugos ir įspėjamųjų nuorodų.
- ▶ Dirbdami su gaminiu, laikykitės visų galiojančių taisyklių.

1.2.3 Pavojus gyvybei dėl nutekančių dujų

Dėl įrengimo klaidų, pažeidimo, netinkamo naudojimo, neleistinos įrengimo vietos ar pan. gali nutekėti dujų, kurios sukeltų apsinuodijimo ir sprogimo pavojų.

Atsiradus dujų kvapui pastatuose:

- ▶ Venkite patalpų su dujų kvapu.
- ▶ Jei įmanoma, plačiai atidarykite duris ir langus ir sukelti skersvėjų.
- ▶ Venkite atvirų liepsnų (pvz., žiebtuvėlio, degtuko).
- ▶ Nerūkykite.
- ▶ Nenaudokite pastate esančių elektros jungiklių, tinklo kištukų, skambučių, telefonų ir kitų pasikalbėjimo prietaisų.
- ▶ Uždarykite dujų skaitiklio uždarymo įtaisą arba pagrindinį uždarymo įtaisą.
- ▶ Jei įmanoma, užsukite gaminio dujų uždarymo čiaupą.
- ▶ Šūksniais arba beldimu įspėkite namo gyventojus.
- ▶ Išėikite iš pastato.
- ▶ Esant girdimam dujų nuotėkiui, nedelsdami išėikite iš pastato ir neleiskite jį patekti pašaliniais asmenimis.
- ▶ Kai tik būsite pastato išorėje, iškvieskite policiją ir gaisrinę.

- ▶ Iš pastato išorėje esančio telefono informuokite dujų tiekimo įmonės budinčią tarnybą.

1.2.4 Pavojus gyvybei dėl užblokuotų arba nesandarių išmetamųjų dujų kanalų

Dėl įrengimo klaidų, pažeidimo, manipuliavimo, neleistinos įrengimo vietos ar pan. gali nutekėti išmetamųjų dujų, kurios sukeltų apsinuodijimus.

- ▶ Visoje dujų išmetimo sistemoje nedarykite jokių pakeitimų.

Atsiradus išmetamųjų dujų kvapui pastatuose:

- ▶ Plačiai atidarykite visas prieinamas duris ir langus ir sukelti skersvėjų.
- ▶ Išjunkite gaminį.
- ▶ Informuokite specializuotą įmonę.

1.2.5 Pavojus gyvybei dėl eksploatacijos su išmontuotu priekiniu dangčiu

Esant gaminio nesandarumams, gali išsiveržti išmetamosios dujos ir sukelti apsinuodijimus.

- ▶ Gaminį eksploatuokite tik su uždarytu priekiniu dangčiu.

1.2.6 Pavojus gyvybei dėl sprogių ir lengvai užsiliepsnojančių medžiagų

Deflagracijos pavojus kyla dėl lengvai užsidegančių dujų ir oro mišinių.

- ▶ Gaminio įrengimo patalpoje nenaudokite arba nesandėliuokite sprogių arba lengvai užsiliepsnojančių medžiagų (pvz., benzino, popieriaus, dažų).

1.2.7 Pavojus gyvybei dėl trūkstamų saugos įtaisų

Dėl trūkstamų saugos įtaisų (pvz., apsauginio vožtuvo, išsiplėtimo indo) galimi gyvybei pavojingi nuplikinimai ir kiti sužalojimai, pvz., dėl sprogo.

- ▶ Leiskite kvalifikuotam meistriui paaiškinti saugos įtaisų veikimą ir padėtį.

1.2.8 Nusiplikymo pavojus dėl karšto geriamojo vandens

Ties karšto vandens čiaupais, kai karšto vandens temperatūra virš 60 °C, kyla nusiplikymo pavojus. Pavojus kūdikiams ar vyresniems žmonėms gali kilti jau esant žemesnei temperatūrai.

- ▶ Pasirinkite tokią temperatūrą, kad niekam nekiltų pavojaus.

1.2.9 Materialinės žalos rizika dėl užkalkėjimo, esant per aukštai karšto vandens temperatūrai

Sąlygos: VCW

Gaminiuose su karšto vandens ruošimo sistema, kai vandens kietumas virš 3,57 mol/m³, kyla užkalkėjimo pavojus.

- ▶ Nustatykite karšto vandens temperatūrą daugiausia 50 °C.



1.2.10 Pakeitimai gaminio aplinkoje

Dėl pakeitimų gaminio aplinkoje gali kilti pavojai naudotojo ar kitų asmenų sveikatai ir gyvybei, arba gali būti padaryta žala gaminiui ir kitam turtui.

- ▶ Jokiu būdu neišjunkite saugos įtaisų.
- ▶ Nemanipuliuokite saugos įtaisais.
- ▶ Nepažeiskite ir nepašalinkite komponentų plombų. Tik kvalifikuoti meistrai ir gamyklos klientų aptarnavimo tarnyba yra įgaliojoti keisti plombuotus komponentus.
- ▶ Nedarykite jokių pakeitimų:
 - gaminiui
 - dujų, tiekiamo oro, vandens ir srovės įvadams
 - visai dujų išmetimo sistemai
 - visai kondensato nutekamajai sistemai
 - apsauginiam vožtuvui
 - nutekamosioms linijoms
 - konstrukcinėms sąlygoms, galinčioms turėti įtakos gaminio eksploatacijos saugai

1.2.11 Užšalimo žala dėl nepakankamos patalpos temperatūros

Esant nustatytai per žemai patalpos temperatūrai, net atskirose patalpose, kyla šildymo sistemos dalių pažeidimų dėl užšalimo pavojus.

- ▶ Būtinai atsižvelkite į apsaugos nuo užšalimo nuorodas (→ Puslapis 9).

1.2.12 Užšalimo žala dėl elektros srovės dingimo

Dingus elektros maitinimui, dėl šalčio gali būti pažeistos šildymo sistemos dalinės sritys.

- ▶ Jei norite išlaikyti gaminį darbinės parengties dingus elektros srovei, tuomet pasikonsultuokite su kvalifikuotu meistru dėl avarinio maitinimo agregato įrengimo.

1.2.13 Užšalimo žala dėl gaminio išjungimo

Kai apsaugos nuo užšalimo įtaisai yra pasyvūs, gaminys gali būti pažeistas. Gaminio apsaugos nuo užšalimo įtaisai yra aktyvūs tik tada, kai gaminys yra prijungtas prie elektros maitinimo tinklo ir yra įjungtas.

- ▶ Neatjunkite gaminio nuo maitinimo tinklo.
- ▶ Palikite įjungimo/išjungimo mygtuką padėtyje „I“.
- ▶ Palikite dujų uždarymo čiaupą atidarytą.

1.2.14 Korozijos žala dėl chemiškai užteršto degimo ir patalpos oro

Dėl purškalo, tirpiklių, chloro turinčių valiklių, dažų, klijų, amoniako junginių, dulkių ir pan., esant nepalankioms aplinkybėms, galima gaminio ir oro/išmetamųjų dujų kanalo korozija.

- ▶ Gaminio aplinkoje nenaudokite ir nesandėliuokite purškalo, tirpiklių, chloro turinčių valiklių, dažų, klijų ir pan.
- ▶ Jei savo gaminį norite eksploatuoti komercijos sektoriuje, pvz., kirpyklose, dažymo ir dailidžių dirbtuvėse arba valymo įmonėse, tada pasirinkite atskirą įrengimo patalpą, kurioje būtų užtikrintas degimo oro tiekimas, kuriame techniškai nebūtų cheminių medžiagų.

1.2.15 Susižalojimo pavojus ir materialinės žalos rizika dėl netinkamos arba neatliekamos techninės priežiūros ir remonto!

Neatliekama arba netinkama techninė priežiūra gali turėti įtakos Jūsų gaminio eksploatacijos saugai.

- ▶ Nedelsdami paveskite pašalinti sutrikimus ir pažeidimus, turinčius įtakos saugai.
- ▶ Niekada nebandykite savarankiškai atlikti savo gaminio techninės priežiūros ir remonto darbų.
- ▶ Tai patikėkite kvalifikuotam meistriui.
- ▶ Laikykitės iš anksto nustatytų techninės priežiūros intervalų.

1.3 Naudojimas pagal paskirtį

Naudojant netinkamai arba ne pagal paskirtį, gali kilti pavojai naudotojo ar kitų asmenų sveikatai ir gyvybei, arba gali būti padaryta žala gaminiui ir kitam turtui.

Šis gaminys nėra skirtas naudoti asmenims (įskaitant vaikus), kurių fiziniai, jutiminiai ar psichiniai gebėjimai riboti, arba stokojančioms patirties ir/arba žinių, nebent jie yra prižiūrimi už jų saugumą atsakingo asmens arba iš jo yra gavę nurodymus, kaip gaminys turi būti naudojamas.

Vaikus privalu prižiūrėti, siekiant užtikrinti, kad šie nežaistų su gaminiu.

Gaminys kaip šilumos generatorius yra numatytas uždarams karšto vandens centrinio šildymo sistemoms ir karšto vandens ruošimui.

Naudojimas pagal paskirtį apima:

- pateikiamų gaminio bei visų kitų įrangos komponentų eksploatacijos, įrengimo ir techninės priežiūros instrukcijų laikymąsi
- visų instrukcijose nurodytų kontrolės ir techninės priežiūros sąlygų laikymąsi.

Kitoks nei pateikiamoje instrukcijoje aprašytas naudojimas arba jo ribas peržengiantis naudojimas yra laikomas naudojimui ne pagal paskirtį.

Naudojimu ne pagal paskirtį taip pat laikomas bet koks tiesioginis naudojimas komerciniais arba pramoniniais tikslais.

Gaminio naudojimas transporto priemonėse, kaip pvz. kilnojamosiose nameliuose arba nameliuose-autopriekabose, laikomas naudojimui ne pagal paskirtį.

Ne transporto priemonėmis laikomi ilgam stacionariai įrengti elementai, neturintys ratų (vad. stacionarusis įrengimas).

1.4 CE ženklas



CE ženklu įforminama, kad gaminiai pagal speci-

fikacijų lentelę atitinka pagrindinius specialiųjų direktyvų reikalavimus.

Atitikties deklaraciją galima peržiūrėti pas gamintoją.



2 Nuorodos dėl dokumentacijos

2.1 Kitų galiojančių dokumentų laikymasis

- ▶ Būtinai laikykitės visų eksploatacijos instrukcijų, pridamų prie kitų įrenginio komponentų.

2.2 Dokumentų saugojimas

- ▶ Saugokite šią instrukciją bei visus kitus galiojančius dokumentus tolesniam naudojimui, bet ne gaminyje ar ant jo.

2.3 Instrukcijos galiojimas

Ši instrukcija galioja tik toliau nurodytiems šildymo prietaisams, toliau vadinamiems „gaminiais“:

Modeliai ir prekių kodai ecoTEC pro

VC BL 246/5-3	0010011749
VCW BL 236/5-3	0010011748
VCW BL 286/5-3	0010011750

Gaminio prekės kodas yra sudėtinė serijos numerio (→ Puslapis 5) dalis.

3 Gaminio aprašymas

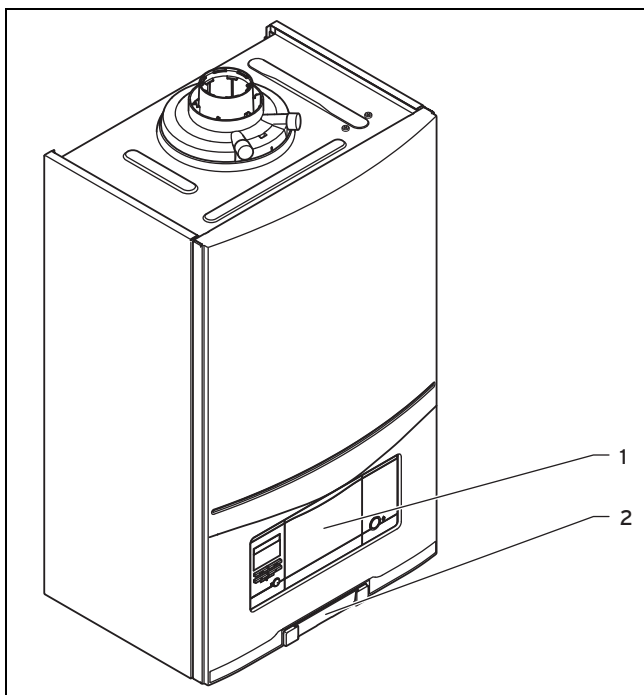
3.1 Serijos numeris

Serijos numerio skaitmenys nuo septinto iki 16 sudaro prekės kodą.

Serijos numerį rasite skydelyje, kuris yra gaminio priekinio dangčio apačioje esančiame plastikiniame antdėkle.

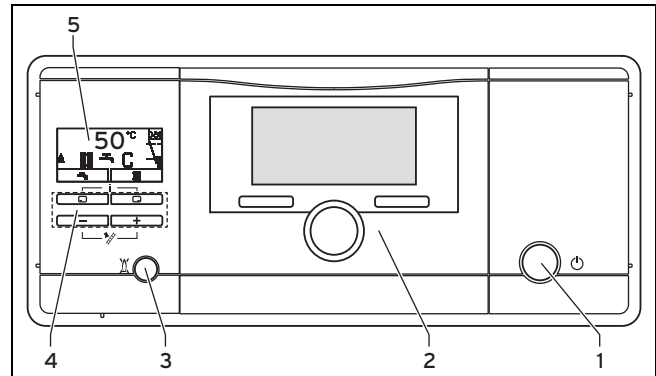
3.2 Gaminio sandara

Sandara



- 1 Valdymo elementai
2 Skydelis galinėje pusėje su serijos numeriu

3.3 Valdymo elementų apžvalga



- 1 Įjungimo/išjungimo mygtukas
2 Įmontuojamas reguliatorius (priedas)

Skaitmeninė informacijos ir analizės sistema (SIA), kurią sudaro:

- 3 Sutrikimo panaikinimo mygtukas
4 Valdymo mygtukai
5 Ekranas

3.4 Skaitmeninė informacijos ir analizės sistema (SIA)

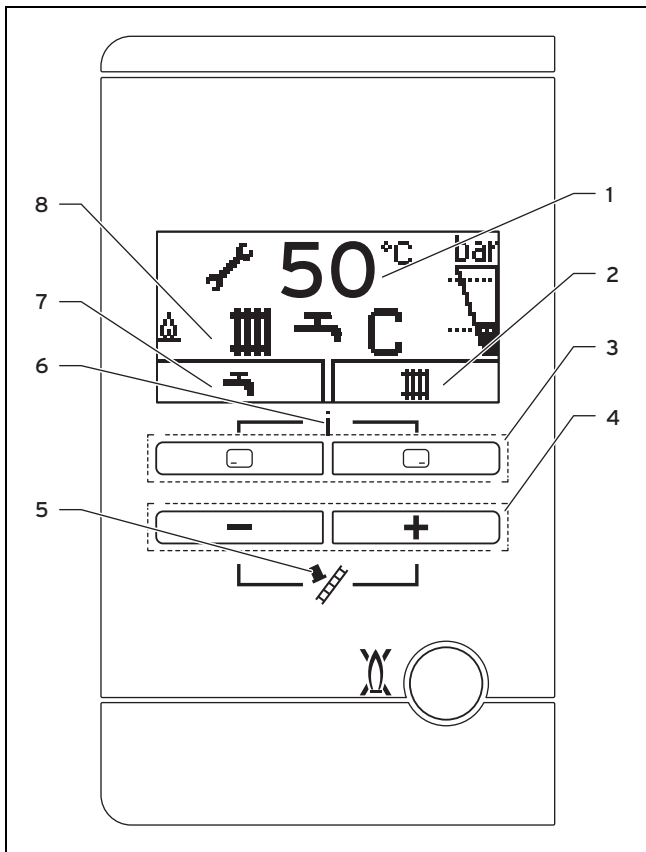
Gaminys turi skaitmeninę informacijos ir analizės sistemą (SIA sistemą). Sistema informuoja apie gaminio režimą ir padeda šalinti sutrikimus.

Ekranas apšvietimas įsijungia, kai Jūs

- įjungiate gaminį, arba,
- esant įjungtam gaminiui, paspaudžiate SIA sistemos mygtuką. Šiuo mygtuko paspaudimu pirmiausia neaktyvinama jokia kita funkcija.

Apšvietimas užgesa po minutės, jei nepaspaudžiate jokio mygtuko.

SIA sistemos valdymo elementai



- | | | | |
|---|---|---|---|
| 1 | Esamos į šildymo sistemą tiekiamo srauto temperatūros, šildymo sistemos pildymo slėgio, režimo, gedimo kodo rodinys | 4 | [-] ir [+] mygtukai |
| 2 | Esama dešiniojo pasirinkimo mygtuko priskirtis | 5 | Kaminkrėčio režimas (skirtas tik kaminkrėčiui!) |
| 3 | Kairysis ir dešinysis pasirinkimo mygtukai | 6 | Prieiga prie „Live Monitor“ ir meistro lygmens |
| | | 7 | Esama kairiojo pasirinkimo mygtuko priskirtis |
| | | 8 | Aktyvus režimas |

3.4.1 Rodomi simboliai

Simbolis	Reikšmė	Paaiškinimas
	Tinkamas degiklio režimas	Degiklis [J]
	Momentinis šildymo sistemos pildymo slėgis Punktyrinės linijos žymi leistiną diapazoną	<ul style="list-style-type: none"> – pastoviai [J.: pildymo slėgis leistiname diapazone – mirksi: pildymo slėgis už leistino diapazono ribų
	Šildymo režimas aktyvus	<ul style="list-style-type: none"> – pastoviai [J.: šildymo režimo šilumos poreikavimas – mirksi: degiklis [J. esant šildymo režimui
	Karšto vandens ruošimas aktyvus	<ul style="list-style-type: none"> – pastoviai [J.: esant išleidžiamajam režimui, prieš degiklio [J. esant išleidžiamajam režimui – mirksi: degiklis [J. esant išleidžiamajam režimui

Simbolis	Reikšmė	Paaiškinimas
	Komforto režimas aktyvus	<ul style="list-style-type: none"> – pastoviai [J.: komforto režimas aktyvus – mirksi: komforto režimas aktyvus, degiklis [J.
	Reikalinga techninė priežiūra	Informacija apie techninės priežiūros pranešimą, pateikiama „Live Monitor“
	Vasaros režimas aktyvus Šildymo režimas yra išjungtas	
	Degiklio blokavimo trukmė aktyvi	Kad būtų išvengta dažno įjungimo ir išjungimo (padidinama gaminio eksploatacijos trukmė).
	Gaminio gedimas F.XX	Gaminio gedimas. Pasirodo vietoj pagrindinio rodinio.

4 Valdymas

4.1 Valdymo koncepcija

Gaminį galite valdyti pasirinkimo mygtukais ir pliuso/minuso mygtukais.

Abu pasirinkimo mygtukai yra daugiaviečiai, t. y., funkcija gali keistis.

Jei Jūs, pvz., „Pagrindiniame rodinyje“ (→ Puslapis 7) paspausite kairįjį pasirinkimo mygtuką , tuomet esama funkcija pasikeis iš (karšto vandens temperatūra) į (atgal).

Paspaudę :

- pateksite tiesiai prie karšto vandens temperatūros nuostato
- nutrauksite nuostato vertės keitimą arba režimo aktyvinimą

Paspaudę :

- pateksite tiesiai prie į šildymo sistemą tiekiamo srauto temperatūros nuostato, prie šildymo sistemos pildymo slėgio vertės ir komforto režimo aktyvinimo
- patvirtinsite nuostato vertę arba režimo aktyvinimą

Paspaudę + vienu metu:

- galėsite peržiūrėti esamą įrenginio būseną.

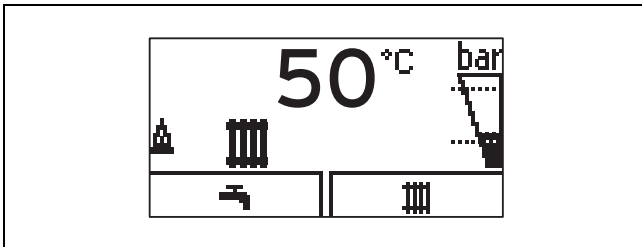
Paspaudę arba :

- padidinsite arba sumažinsite pasirinkto nuostato vertę.

Nustatomos vertės visada vaizduojamos mirksinčios.

Vertės pakeitimą visada turite patvirtinti. Tik tada yra įrašomas naujas nuostatas. Paspaudę , procesą bet kada galite nutraukti. Jei ilgiau kaip 15 minučių nepaspausite jokio mygtuko, ekrane vėl pasirodys pagrindinis rodinys.


4.2 Pagrindinis rodinys



Ekrane matote pagrindinį rodinį su esama gaminio būsena. Jei paspausite pasirinkimo mygtuką, tuomet ekrane pasirodys aktyvinta funkcija.

Kurios funkcijos yra prieinamos, priklauso nuo to, ar prie gaminio prijungtas reguliatorius.

Į pagrindinį rodinį grįšite:

- paspausdami  ir taip užverdami pasirinkimo lygmenis
- ilgiau kaip 15 minučių nepaspausdami jokio mygtuko.

Kai tik atsiranda gedimo pranešimas, pagrindinis rodinys persijungia į gedimo pranešimo rodinį.

4.3 Valdymo lygmenys

Gaminys turi du valdymo lygmenis.

Ekspluatoautojo valdymo lygmenyje yra pateikiama svarbiausia informacija ir nustatymo galimybės, nereikalaujančios specialių išankstinių žinių.

Kvalifikuoto meistro valdymo lygmenį leidžiama valdyti tik turint specialiųjų žinių, todėl jis yra apsaugotas kodu. Čia kvalifikuotas meistras gali nustatyti konkrečios sistemos parametrus.

5 Eksploatacija

5.1 Reikalavimai įrengimo vietai

5.1.1 Spintos tipo dangtis

Spintos tipo gaminio dangčiui yra taikomos atitinkamos įrengimo taisyklės.

Jei savo gaminiui pageidaujate spintos tipo dangčio, kreipkitės į specializuotą įmonę. Jokiu būdu nedenkite savo gaminio savavališkai.

5.2 Gaminio paleidimas

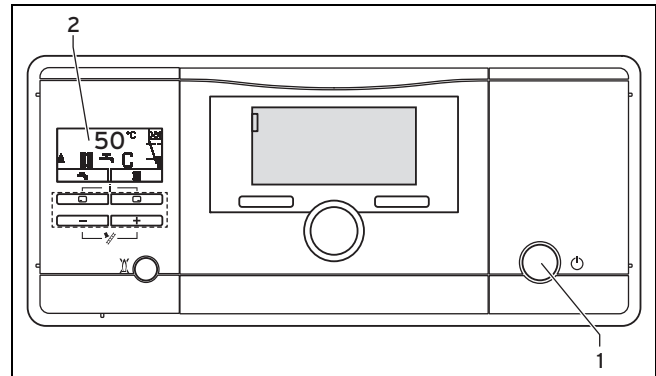
5.2.1 Uždarymo įtaisų atidarymas

1. Leiskite kvalifikuotam meistrui, kuris įrengė gaminį, paaiškinti uždarymo įtaisų padėtį ir naudojimą.
2. Iki galo atidarykite dujų uždarymo čiaupą.
3. Patikrinkite, jei įrengti, ar atidaryti techninės priežiūros čiaupai šildymo sistemos tiekiamo srauto ir grįžtančio srauto linijoje.

Sąlygos: VCW

- ▶ Atidarykite šalto vandens uždarymo vožtuvą. Norėdami patikrinti, galite pabandyti, ar iš karšto vandens čiaupo teka vanduo.

5.2.2 Gaminio įjungimas



- ▶ Paspauskite įjungimo/išjungimo mygtuką (1).

- ◀ Kai gaminys įjungtas, ekrane (2) pasirodo „Pagrindinis rodinys“ (→ Puslapis 7).

5.2.3 Šildymo sistemos pildymo slėgio tikrinimas



Nuoroda

Kad būtų išvengta sistemos veikimo su mažu vandeniu kiekiu ir užkirstas kelias dėl to galimiems pasiekiamiems nuostoliams, Jūsų gaminys turi slėgio jutiklį ir skaitmeninį slėgio indikatorių.


Kad šildymo sistema veiktų neprikaištingai, pildymo slėgis, esant šaltai šildymo sistemai, turi būti tarp 0,1 MPa ir 0,2 MPa (1,0 bar ir 2,0 bar) arba tarp abiejų punktyrinių linijų stulpeliniame indikatoriuje.

Jei šildymo sistema tęsiasi per keletą aukštų, tuomet gali būti reikalingas didesnis šildymo sistemos pildymo slėgis. Šiuo klausimu teiraukitės kvalifikuoto meistro.

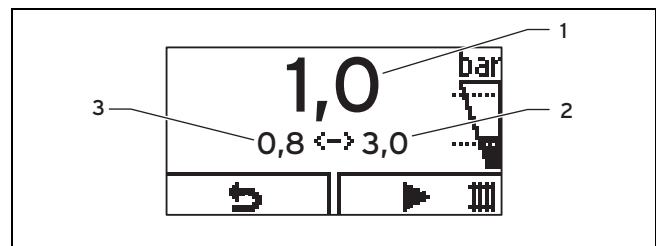


Nuoroda


Nesiekiant 0,08 MPa (0,8 bar), ekrane mirksi dešinysis stulpelinis indikatorių ir esamas pildymo slėgis.

Papildomai maždaug po vienos minutės pasirodo simbolis .

Jei šildymo sistemos pildymo slėgis nukrinta žemiau 0,05 MPa (0,5 bar), tuomet gaminys išsijungia. Ekrane pakaitomis pasirodo gedimo pranešimas F.22 ir esamas pildymo slėgis.



- 1 Esamas pildymo slėgis
- 2 Maksimalus pildymo slėgis
- 3 Minimalus pildymo slėgis

1. Du kartus paspauskite .

- ◀ Ekrane pasirodo esamo pildymo slėgio (1) bei minimalaus (3) ir maksimalaus (2) pildymo slėgio vertės.

5 Eksploatacija

2. Jei pildymo slėgis per žemas, papildykite vandens atsargas.
 - ◁ Kai pakankamai papildysite vandens atsargas, rodmuo po 20 sekundžių išnyks savaime.
3. Jei slėgio kritimas dažnesnis, paveskite rasti ir pašalinti šildymo sistemos vandens praradimo priežastį. Tuo tikslu informuokite kvalifikuotą meistrą.

5.2.4 Šildymo sistemos pildymas



Atsargiai!

Materialinės žalos rizika dėl labai kalkingo, korozinio arba su chemikalais sumaišyto šildymo sistemos vandens!

Netinkamas vandentiekio vanduo kenkia sandarikliams ir membranoms, užkemša vandens skalaujamus gaminio ir šildymo sistemos komponentus ir sukelia triukšmus.

- ▶ Šildymo sistemą pildykite tik tinkamu šildymo sistemos vandeniu.
- ▶ Kilus abejonėms, šiuo klausimu teiraukitės kvalifikuoto meistro.

1. Paklauskite kvalifikuoto meistro, kur yra pildymo čiaupas.
2. Sujunkite pildymo čiaupą su šildymo sistemos vandens maitinimo linija, jei įmanoma, su šalto vandens čiaupu, kaip Jums paaiškino kvalifikuotas meistras.
3. Atidarykite visus šildymo sistemos radiatorių vožtuvus (termostatinius vožtuvus).
4. Atidarykite šalto vandens čiaupą.
5. Lėtai atsukite pildymo čiaupą.
6. Pildykite vandens atsargas tol, kol bus pasiektas reikiamas pildymo slėgis.
7. Uždarykite šalto vandens čiaupą.
8. Nuorinkite visus radiatorius.
9. Po to ekrane patikrinkite pildymo slėgį.
10. Jei reikia, dar kartą papildykite vandens atsargas.
11. Uždarykite pildymo čiaupą.
12. Grįžkite į „Pagrindinį rodinį“ (→ Puslapis 7).

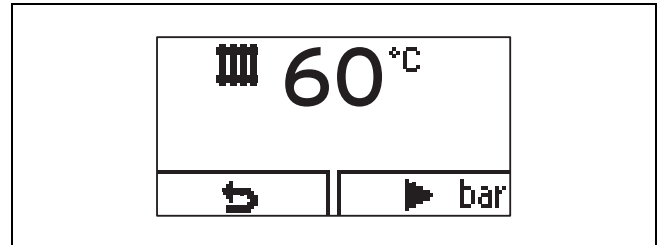
5.3 Į šildymo sistemą tiekiamo srauto temperatūros nustatymas

5.3.1 Į šildymo sistemą tiekiamo srauto temperatūros nustatymas (be prijungto reguliatoriaus)



Nuoroda

Jei prie gaminio neprijungtas joks išorinis arba vidinis reguliatorius, tuomet į šildymo sistemą tiekiamo srauto temperatūrą nustatykite taip, kaip aprašyta toliau.



1. Paspauskite (▮▮▮).
 - ◁ Ekrane pasirodo į šildymo sistemą tiekiamo srauto temperatūros numatytoji vertė.
2. Į šildymo sistemą tiekiamo srauto temperatūrą keiskite spausdami arba .
3. Patvirtinkite pakeitimą mygtuku (✓).



Nuoroda

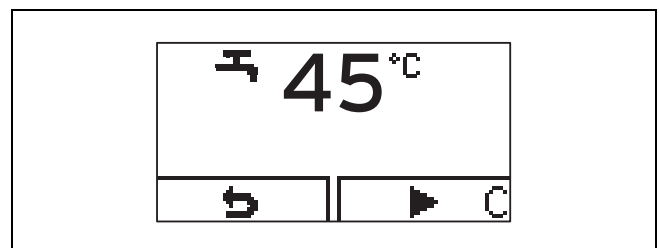
Galimas daiktas, kvalifikuotas meistras priderino maksimalią galimą temperatūrą.

5.3.2 Į šildymo sistemą tiekiamo srauto temperatūros nustatymas (prijungtu reguliatoriumi)

- ▶ Jei Jūsų šildymo prietaisas turi pagal oro sąlygas veikiančią reguliatorių arba patalpos temperatūros reguliatorių, tuomet šildymo prietaise nustatykite maksimalią į šildymo sistemą tiekiamo srauto temperatūrą, žr. Į šildymo sistemą tiekiamo srauto temperatūros nustatymas (be prijungto reguliatoriaus) (→ Puslapis 8).
 - ◁ Faktinę į šildymo sistemą tiekiamo srauto temperatūrą automatiškai nustato reguliatorius.

5.4 Karšto vandens ruošimo nustatymas

5.4.1 Karšto vandens temperatūros nustatymas



1. Paspauskite (🚰).
 - ◁ Ekrane rodoma mirksinti nustatyta karšto vandens numatytoji temperatūra.
2. Karšto vandens temperatūrą keiskite spausdami arba .
3. Patvirtinkite pakeitimą mygtuku (✓).



Nuoroda

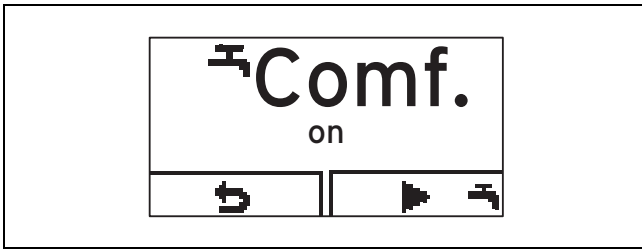
Jei yra prijungtas reguliatorius, kuriuo galite nustatyti karšto vandens temperatūrą, tuomet šildymo prietaise nustatykite maksimalią galimą karšto vandens temperatūrą.

5.4.2 Komforto režimo įjungimas ir išjungimas



Nuoroda

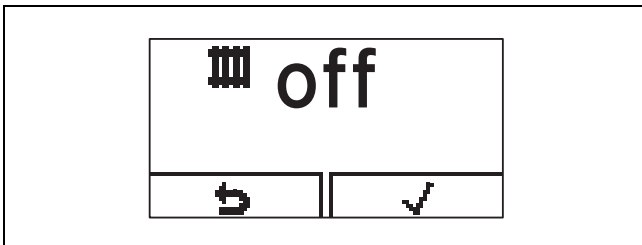
Komforto režimu iš karto tiekiamas pageidaujamos temperatūros karštas vanduo, ir Jums nereikia išlaukti įšildymo trukmės.



1. Paspauskite ().
2. Paspauskite ().
 - ◁ Ekrane rodomas mirksintis **Comf. on** arba **Comf. off**.
3. Aktyvinkite arba pasyvinkite komforto režimą paspausdami arba .
4. Patvirtinkite pakeitimą mygtuku ().
 - ◁ Jei aktyvinote komforto režimą, tuomet pagrindiniame rodinyje pasirodo simbolis „“. Jei pasyvinate komforto režimą, tuomet pagrindiniame rodinyje užgessta simbolis „“.

5.5 Gaminio funkcijų išjungimas

5.5.1 Šildymo režimo išjungimas (vasaros režimas)



1. Kad vasarą išjungtumėte šildymo režimą, bet karšto vandens ruošimą paliktumėte toliau veikti, paspauskite ().
 - ◁ Ekrane pasirodo į šildymo sistemą tiekiamo srauto temperatūros vertė.
2. Nustatykite į šildymo sistemą tiekiamo srauto temperatūrą, paspausdami , į padėtį **off**.
3. Patvirtinkite pakeitimą mygtuku ().
 - ◁ Šildymo režimas yra išjungtas. Ekrane pasirodo simbolis .

5.5.2 Laikinas gaminio eksploatacijos sustabdymas



Atsargiai!

Materialinės žalos rizika dėl šalčio!

Apsaugos nuo užšalimo ir kontrolės įtaisai yra aktyvūs tik tada, kai nėra atjungti nuo maitinimo tinklo, kai gaminys yra įjungtas įjungimo/išjungimo mygtuku, o dujų uždarymo čiaupas yra atidarytas.

- Gaminį laikinai išjunkite tik tada, kai negalima tikėtis šalčio.

- Kad išjungtumėte gaminį, paspauskite įjungimo/išjungimo mygtuką.
 - ◁ Kai gaminys išjungtas, užgessta ekranas.

Per eksploatacijos sustabdymą ilgesniam laikui (pvz., atostogas) papildomai turėtumėte uždaryti dujų uždarymo čiaupą, o kombinuotuosiuose gaminiuose (VCW, VCI) – šalto vandens uždarymo vožtuvą.

5.6 Šildymo sistemos apsaugojimas nuo šalčio

5.6.1 Apsaugos nuo užšalimo funkcija



Atsargiai!

Materialinės žalos rizika dėl šalčio!

Apsaugos nuo užšalimo funkcija negalima užtikrinti srauto tiekimo per visą šildymo sistemą, todėl šildymo sistemos dalys gali užšalti ir tokiu būdu būti pažeistos.

- Pasirūpinkite, kad per šalčio periodą šildymo sistema liktų veikti ir kad visose patalpose būtų palaikoma pakankama temperatūra ir tada, kai esate išvykę.



Nuoroda

Tam, kad apsaugos nuo užšalimo įtaisai išliktų aktyvūs, savo gaminį turėtumėte įjungti ir išjungti reguliatoriumi, jei jis yra įrengtas.

Jei į šildymo sistemą tiekiamo srauto temperatūra, esant įjungtam įjungimo/išjungimo mygtukui, nukrinta žemiau 5 °C, tuomet gaminys įsijungia ir įšildo cirkuliuojantį vandenį tiek šildymo sistemos, tiek karšto vandens pusėje (jei yra) maždaug iki 30 °C.

5.6.2 Šildymo sistemos ištuštinimas

Kita apsaugos nuo užšalimo galimybė, kai išjungimo trukmės labai ilgos, yra visiškas šildymo sistemos ir gaminio ištuštinimas.

- Šiuo klausimu kreipkitės į kvalifikuotą meistrą.

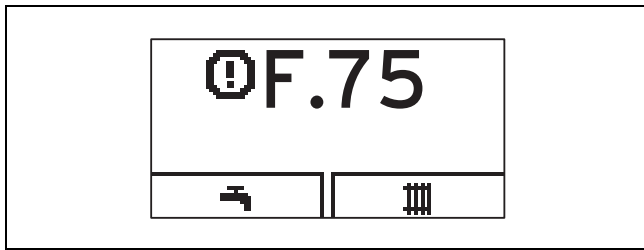
5.7 Techninės priežiūros pranešimų peržiūra

Jei ekrane rodomas simbolis , tai reiškia, kad reikalinga gaminio techninė priežiūra.

- Šiuo klausimu kreipkitės į kvalifikuotą meistrą.
 - ◁ Gaminys nėra gedimo režime, bet veikia toliau.
- Jei vienu metu rodomas mirksintis vandens slėgis, tuomet tik papildykite vandens atsargas.
- Norėdami gauti daugiau informacijos apie techninės priežiūros priežastį, atverkite „Live Monitor“ (→ Puslapis 10).

6 Sutrikimų šalinimas

6.1 Gedimų pranešimų peržiūra



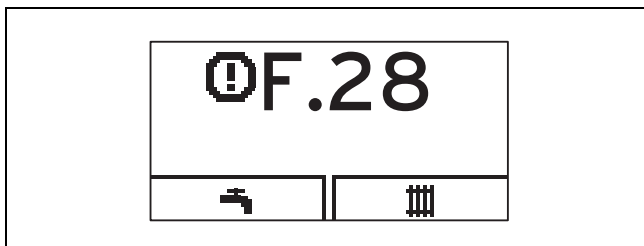
Gedimų pranešimai turi pirmenybę prieš visus kitus rodmenis ir ekrane yra rodomi vietoj pagrindinio rodinio. Jei vienu metu atsiranda keli gedimai, jie pakaitomis yra rodomi kas dvi sekundes.

- ▶ Jei Jūsų gaminys rodo gedimo pranešimą, tuomet kreipkitės į kvalifikuotą meistrą.
- ▶ Norėdami gauti daugiau informacijos apie savo gaminio būklę, atverkite „Live Monitor“ (→ Puslapis 10).

6.2 Sutrikimo atpažinimas ir pašalinimas

- ▶ Jei Jūsų gaminio eksploatacijos metu atsirastų problemų, keletą punktų, pasitelkę priede pateikiamą lentelę, galite patikrinti patys.
Sutrikimų atpažinimas ir pašalinimas (→ Puslapis 12)
- ▶ Jei gaminys po patikrinimo pagal lentelę neveikia nepriklausomai, tuomet dėl problemos šalinimo kreipkitės į kvalifikuotą meistrą.

6.3 Uždegimo sutrikimo pašalinimas



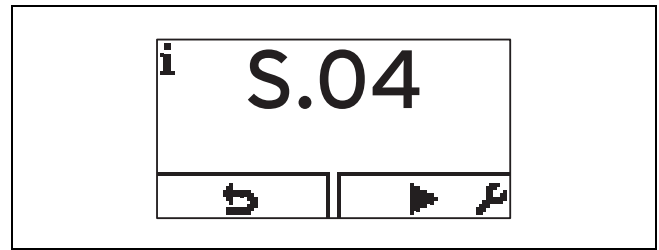
Jei degiklis neužsidegė po penkių uždegimo bandymų, tuomet gaminys nepradeda veikti ir persijungia į sutrikimo būseną. Tai ekrane rodoma gedimų kodais **F.28** arba **F.29**.

Tik rankiniu būdu panaikinus gaminio sutrikimą, jis vėl automatiškai užsidega.

- ▶ Įsitikinkite, ar atidarytas dujų uždarymo čiaupas.
- ▶ Kad panaikintumėte gaminio sutrikimą, paspauskite sutrikimo panaikinimo mygtuką.
- ▶ Jei uždegimo sutrikimo nepavyksta pašalinti per tris sutrikimo panaikinimo bandymus, tuomet kreipkitės į kvalifikuotą meistrą.

7 Papildomos funkcijos

7.1 „Live Monitor“ funkcija



Pasitelkę „Live Monitor“, galite peržiūrėti esamą gaminio būseną.

- ▶ Paspauskite + vienu metu.

Būsenos kodas	Reikšmė
	Rodmenys esant šildymo režimui
S.00	Šildymo sistemai nėra šilumos poreikio
S.02	Šildymo režimas, siurblio ankstinimas
S.03	Šildymo režimas, uždegimas
S.04	Šildymo režimas, degiklis [J
S.06	Šildymo režimas, pūstuvo sekimas
S.07	Šildymo režimas, siurblio sekimas
S.08	Šildymo sistemos likutinė blokavimo trukmė xx min
	Rodmenys esant karšto vandens režimui
S.10	Sparnuotės jutiklio karšto vandens pareikalavimas
S.14	Karšto vandens režimas, degiklis [J.
	Rodmenys esant komforto režimui (VCW) arba rezervuaro režimui (VC)
S.20	Karšto vandens pareikalavimas
S.22	Karšto vandens režimas, siurblio ankstinimas
S.24	Karšto vandens režimas, degiklis [J.
	Ypatingi atvejai
S.31	Nėra šilumos poreikio, vasaros režimas
S.34	Šildymo režimas, apsauga nuo užšalimo

8 Techninė priežiūra

8.1 Techninės priežiūros sutarties sudarymas

Nuolatinės darbinės parengties ir eksploatacijos saugos, patikimumo ir ilgos eksploatacijos trukmės sąlyga yra kvalifikuoto meistro kasmet atliekama Jūsų gaminio apžiūra, o kas dvejus metus – techninė priežiūra.

Reguliari techninė priežiūra užtikrina optimalų efektyvumą ir tokiu būdu ekonomišką gaminio eksploataciją.

Mes rekomenduojame sudaryti techninės priežiūros sutartį.

8.2 Gaminio priežiūra



Atsargiai!

Materialinės žalos rizika dėl netinkamų valymo priemonių!

Netinkamos valymo priemonės gali pažeisti dangčius, uždarymo ir reguliavimo įtaisus ar valdymo elementus.

- ▶ Nenaudokite purškalo, šveitiklių, ploviklių, tirpiklių arba chloro turinčių valymo priemonių.

- ▶ Dangtį valykite drėgna šluoste ir trupučiu muilo be tirpiklių.

8.3 Kondensato nutekamosios linijos ir nutekamojo piltuvo tikrinimas

1. Reguliariai tikrinkite kondensato nutekamąją liniją ir nutekamąjį piltuvą, ar neturi trūkumų, ypač matomų arba apčiuopiamų kliūčių arba užsikimšimų.
2. Radę trūkumų, kvalifikuotam meistrui paveskite juos pašalinti ir atstatyti reikiamą pralaidumą.

9 Eksploatacijos sustabdymas

9.1 Galutinis gaminio eksploatacijos sustabdymas

- ▶ Paveskite kvalifikuotam meistrui atlikti galutinį gaminio eksploatacijos sustabdymą.

10 Perdirbimas ir šalinimas

10.1 Pakuotės šalinimas

Pakuotės šalinimą paveskite kvalifikuotam meistrui, kuris įrengė gaminį.

10.2 Gaminio ir priedų šalinimas

- ▶ Nei gaminio, nei priedų nešalinkite su buitinėmis atliekomis.
- ▶ Pasirūpinkite, kad gaminys ir visi priedai būtų tinkamai šalinami.
- ▶ Laikykitės visų susijusių reglamentų.

11 Garantija ir klientų aptarnavimas

11.1 Garantija

Prietaiso savininkui suteikiama garantija naudojimosi instrukcijoje pateiktomis sąlygomis. Paprastai garantinius darbus atlieka tik mūsų klientų aptarnavimo skyrius. Todėl per garantinį laikotarpį atliktų prietaiso remonto darbų išlaidas galime padengti tik tuo atveju, jei buvome suteikę jums atitinkamą įgaliojimą, kurio sąlygos numatytos garantijoje.

11.2 Klientų aptarnavimas

Mūsų klientų aptarnavimo tarnybos kontaktinius duomenis rasite galiniame puslapyje nurodytu adresu arba puslapyje vaillant.com.

Priedas

A Sutrikimų atpažinimas ir pašalinimas

Problema	Galima priežastis	Šalinimo priemonė
Nėra karšto vandens, šildymo sistema lieka šalta; gaminys nepradeda veikti	Uždarytas pastato dujų uždarymo čiaupas	Atidarykite pastato dujų uždarymo čiaupą
	Išjungtas pastato elektros maitinimo tinklas	Ijunkite pastato elektros maitinimo tinklą
	Išjungtas gaminio įjungimo/išjungimo mygtukas	Ijunkite gaminio įjungimo/išjungimo mygtuką
	Nustatyta per žema į šildymo sistemą tiekiamo srauto temperatūra, arba nustatytas nuostatas „Šildymas IŠJ.“ ir/arba per žema karšto vandens temperatūra	Nustatykite pageidaujamą į šildymo sistemą tiekiamo srauto temperatūrą ir/arba pageidaujamą karšto vandens temperatūrą
	Nepakankamas šildymo sistemos pildymo slėgis	Papildykite šildymo sistemos vandens atsargas
	Oras šildymo sistemoje	Nuorinkite radiatorius Kartojantis problemai: informuokite kvalifikuotą meistrą
	Sutrikimas per uždegimo procesą	Paspauskite sutrikimo panaikinimo mygtuką Kartojantis problemai: informuokite kvalifikuotą meistrą
Karšto vandens režimas be sutrikimų; šildymo sistema nepradeda veikti	Nėra šilumos pareikalavimo iš reguliatoriaus	Patikrinkite reguliatoriaus laiko programą, kur reikia, koreguokite Patikrinkite patalpos temperatūrą, jei reikia, koreguokite patalpos numatytąją temperatūrą („Reguliatoriaus eksploatacijos instrukcija“)

B Glausta eksploatacijos instrukcija

Šildymo režimo išjungimas (vasaros režimas)



> (off)

> iki Šildymas išj.

> Mygtuku (✓) patvirtinkite

Šildymo temperatūros nustatymas (šildymo režimo įjungimas)



> (off)

> temperatūros pasirinkimui

> Mygtuku (✓) patvirtinkite

Karšto vandens temperatūros nustatymas



> (off)

> temperatūros pasirinkimui

> Mygtuku (✓) patvirtinkite

Komforto režimo įjungimas/išjungimas



> (off)

> komforto režimui

> įjungimui/išjungimui

> Mygtuku (✓) patvirtinkite

Dalykinė rodyklė

„		Š	
„Live Monitor“	10	Šalinimas	
A		Pakuotė	11
Apsaugos nuo užšalimo funkcija	9	Šaltis	
C		Šildymo sistemos apsaugojimas nuo šalčio	9
CE ženklas	4	Šildymo režimas	
D		išjungimas	9
Dujų kvapas	3	Šildymo sistema	
E		pildymas	8
Ekranas	5	Pildymo slėgio rodymas	7
Pagrindinis rodinys	7	Šildymo sistemos	
rodomi simboliai	6	ištuštinimas	9
Eksploatacijos sustabdymas		Šildymo sistemos pildymo slėgio	
galutinis	11	rodymas	7
laikinas	9	T	
G		Techninė priežiūra	3, 10
Gaminio		Techninės priežiūros pranešimas	9
galutinis eksploatacijos sustabdymas	11	Techninės priežiūros sutartis	10
įjungimas	7	U	
Gaminys		Uždarymo įtaisai	9
išjungimas	9	Uždegimo sutrikimas	10
priežiūra	11	V	
sutrikimo panaikinimas	10	Valdymo elementai	5
šalinimas	11	Valdymo lygmuo	
Gedimo pranešimas	10	Eksploatuotojas	7
I		Kvalifikuotas meistras	7
Išjungimas	9	Valymas	11
Išmetamųjų dujų kvapas	3	Vandens trūkumas	7
Išmontuotas priekinis dangtis	3	Vasaros režimas	9
l			
l šildymo sistemą tiekiamo srauto temperatūros	9		
nustatymas (be regulatoriaus)	8		
nustatymas (prijungtu regulatoriumi)	8		
l rengimas	3		
l renginio būseną	10		
K			
Karšto vandens temperatūra			
Nusiplikymo pavojus	3		
nustatymas	8		
Komforto režimas	9		
Kondensato nutekamosios linijos			
tikrinimas	11		
Kontrolė	3		
N			
Nutekamojo piltuvo			
tikrinimas	11		
P			
Pagrindinis rodinys	7		
Prekės kodas	5		
Priežiūra	11		
R			
Regulatorius	8		
Remontas	3		
S			
Serijos numeris	5		
SIA sistema	5		
Simboliai	6		
Sistemos slėgis	7		
Sutrikimų šalinimas	10		

0020152336_00 ■ 06.03.2013

Vaillant Group International GmbH

Berghauser Strasse 40 ■ 42859 Remscheid

Telefon 021 91 18-0

info@vaillant.de ■ www.vaillant.com

© Vaillant GmbH 2013

Šios instrukcijos perspausdinimas, net ištraukų, yra leistinas tik su rašytiniu gamintojo sutikimu.